



PACKAGE CONTROL

Voor het vastzetten en verplaatsen van lading!

CATALOGUS



PAKVAST®

HYSVAST®

TRANSPORT
Load Systems



2026.1

Industrieweg 28 4283 GZ GIESSEN | Nederland
Telefoon: 0183 443 700 | E-mail: info@package.nl



PACKAGE CONTROL

PACKAGE CONTROL

Package Control staat voor een solide groep bedrijven die zich bezighoudt met de vervaardiging van producten die ten dienste staan van het goederenvervoer. Wij leveren alle producten volgens de wensen en specificaties van de klant. Absoluut maatwerk dus!

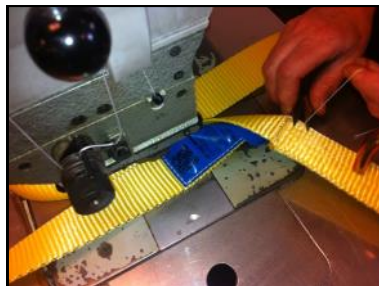
In meer dan 35 jaar is de Package Control Groep een toonaangevende, succesvolle, internationale groep geworden. Door onze ruime kennis van de markt en ons innovatief vermogen zijn wij in staat om marktvernieuwend oplossingen te bieden. Daarnaast leveren wij traditionele, kwalitatief hoogwaardige basisproducten die zorgen voor een constante en veilige goederenstroom binnen bedrijven.



Package Control (Nederland) BV is gestart in 1989 als toeleverancier voor de carrosserie- en aanhangwagensector. Met een eigen productie afdeling van spanbanden gaan de meest uiteenlopende samenstellingen naar onze klanten. Daarnaast heeft het een staaldraadafdeling en hijsmiddelen afdeling, waar deze op maat vervaardigd worden.

Transport Load Systems BV is sinds 1983 toeleverancier aan carrosserie- en aanhangwagenbedrijven en heeft een uitgebreid programma in wegtransportmiddelen, zoals montagesteunen, kiepsystemen in kitvorm, aluminium roldeuren en gegalvaniseerde trappen. Sinds september 2006 is het bedrijf een onderdeel geworden van Package Control en bevindt het zich samen met Package Control (Nederland) BV onder 1 dak in Giessen onder de handelsnaam Package Control.

In het Engelse Andover is de vestiging van Package Control (UK) Ltd. gevestigd, welke dezelfde producten voert als Package Control (Nederland) BV. In hetzelfde pand vindt u Rolamat waar de productie en logistieke afwerking plaatsvindt van de pneumatische rollenbanen, HD conveyors en Rolaload® laad- en lossystemen.



PAKVAST® **TRANSPORT Load Systems** **KLEMVAST** **HJSVAST®** **APEX** **RUD®**

KIJK VOOR HET MEEST ACTUELE
LEVERINGSPROGRAMMA OP
WWW.PACKAGE-CONTROL.NL





INHOUD

	Pag.
1. PAKVAST® LADINGZEKERING	4.
2. APEX M3 SYSTEEM	17.
3. PAKVAST® SPANBANDEN (EN LOSSE ONDERDELEN)	20.
4. LADINGNETTEN	34.
5. WIELSPANBANDEN	40.
6. TOEBEHOREN LADING VASTZETTEN	44.
7. SJORKETTINGEN	49.
8. SJOROGEN	52.
9. TWISTLOCKS EN TOEBEHOREN	56.
10. RUBBER BUFFERS EN WIELKEGGEN	58.
11. PAKVAST® SPATLAPPEN	60.
12. SCHUIFZEIL ONDERDELEN	67.
13. STAALKABELS, LIERKABELS EN TOEBEHOREN	72.
14. KETTING, SLUITINGEN EN TOEBEHOREN	76.
15. HIJSVAST® HIJSBANDEN EN RONDSTROPPIEN	80.
16. RUD SCHROEFBARE EN LASBARE HIJSOGEN	83.
17. KETTINGWERK GRADE 120, 100 EN 80	90.
18. HIJSVAST TAKELS	99.
19. MONTAGEPLATEN & -STEUNEN	102.
20. ACHTERLICHT BESCHERMING	126.
21. TLS TRAPPEN	138.
22. GEÏSOLEERDE TUSSENSCHOTTEN	149.
23. TOEBEHOREN	152.



PACKAGE CONTROL

PAKVAST® LADINGZEKERING

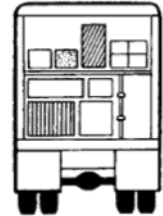


1

Ladingvastzetsystemen verlenen veilige en waardevolle diensten aan de transportwereld.

1. Indien een ladingvastzetsysteem op de juiste wijze wordt geïnstalleerd en gebruikt, wordt beschadiging van de lading belangrijk gereduceerd. Als de lading niet schuiven kan, doordat deze veilig op zijn plaats wordt gehouden met ladingbanden, telescoopstangen enz., kunnen de andere goederen niet beschadigen.

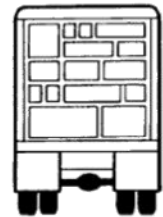
Zware goederen worden op de laadvloer geplaatst. Kwetsbare kartonnen dozen kunnen daarboven op een extra vloer worden geladen. Hierdoor kunnen de zwaardere goederen de lichtere niet beschadigen en schadeclaims en klachten worden voorkomen.



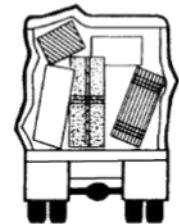
2. Achter- en zijdeuren kunnen gevaar opleveren; bij het openen voor het lossen kunnen vallende of rollende voorwerpen de chauffeur of bijrijder raken. Lading die op de juiste wijze is vastgezet, voorkomt persoonlijk letsel en tijdverlies.



3. Waardevolle laadruimte kan efficiënter worden benut.



4. Lading die op de juiste wijze is vastgezet, voorkomt schade aan het transportmiddel. Iedere ondernemer weet uit ervaring hoeveel schade een zwaar en los voorwerp in korte tijd in een gesloten laadruimte kan aanrichten.



5. Rijtijden kunnen belangrijk worden gereduceerd als de lading zijn bestemming bereikt in dezelfde staat als bij het laden. Uitzoeken van door elkaar geraakte goederen kost tijd. Extra handling kost geld. Op tijd afgeleverde goederen en tevreden klanten, dat bereikt u als u vertragingen voorkomt.



6. Het gebruik van ladingvastzetsystemen is wettelijk voorgeschreven en vastgelegd in diverse Europese normen zoals de EN12195-2 en EN12195-3





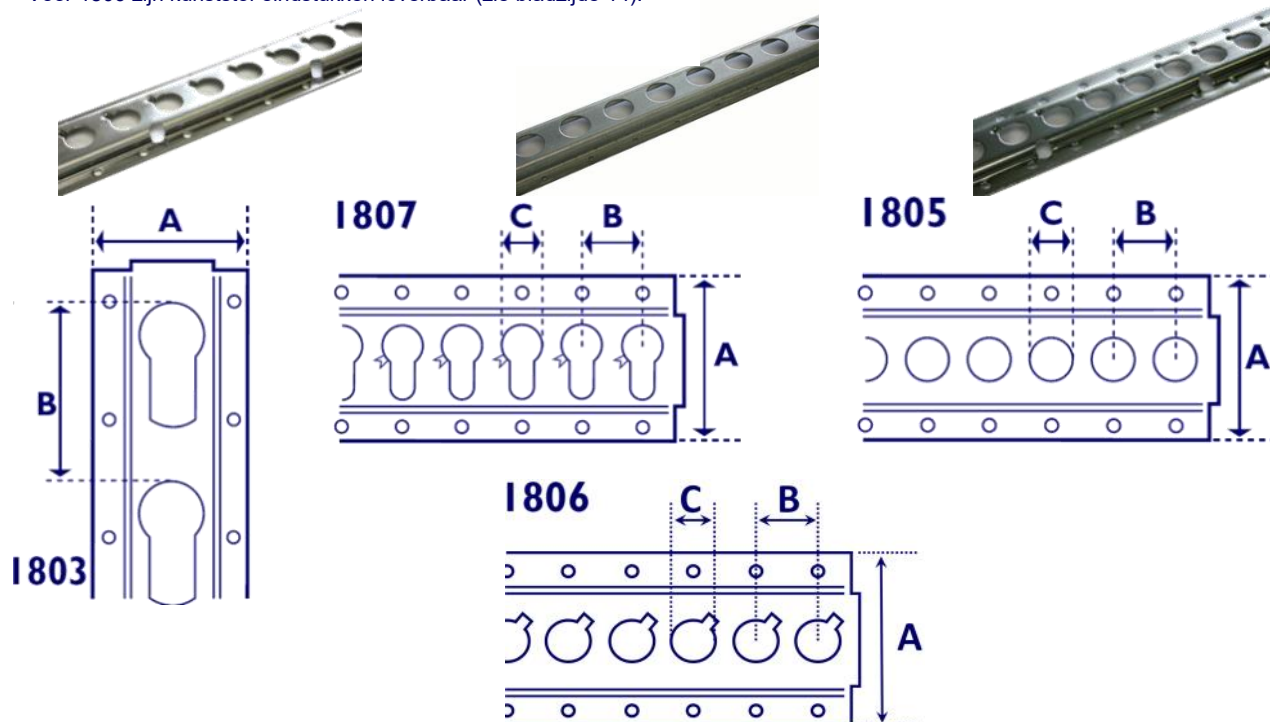
VERGRENDELSTRIPPEN

type	1803*	1807*	1805	1806R/ 12 mm	1806/ rvs
artikel nummer	4420-012	4420-045	4420-039	4420-040R	4420-043
lengte	2050	3050	3050	3000 ◇	3050
breedte (A)	78	80	66	80	80
hoh gaten (B)	102	41	41	40,5	41
mat.dikte	2,5	2,5	2,0	2,5	2,0
gat (C)	-	-	25	25	25
hoogte	15	15	14	12	15
finish	Zilverkleurig verzinkt	Zilverkleurig verzinkt	Zilverkleurig verzinkt	Zilverkleurig verzinkt	Roestvrij staal
Plaats uitsparing 1806					

Maten in mm. / * = op aanvraag beschikbaar

◇ = ook in langere lengtes verkrijgbaar

- Voor 1806 zijn kunststof eindstukken leverbaar (zie bladzijde 14).



PAKVAST[®]

Uw lading snel en veilig vast!!

VERGRENDELSTRIPPEN

type	3009/S	3009/P	3009/alu	3009/rvs	3011
artikelnummer	4420-162S	4420-169	4420-164	4420-163	4420-165
lengte	3000 ◊	3048	3000	3000	3000
breedte (A)	133	130	133	133	90
hoh gaten (B)	51	50,8	51	51	102
mat. dikte	2,5	2,5	3,0	2,0	2,5
gat (C) Ø	25	25	25	25	25
hoogte	12	10	12	12	12
Bevestigingsgat Ø	5	5	5	5	5
finish	Zilverkleurig verzinkt**	Zilverkleurig verzinkt	Aluminium	Roestvrij staal	Zilverkleurig verzinkt

Maten in mm. / * = op aanvraag beschikbaar

◊ = ook in langere lengtes verkrijgbaar

Voor 3009/3010 zijn kunststof eindstukken leverbaar (zie bladzijde 14).

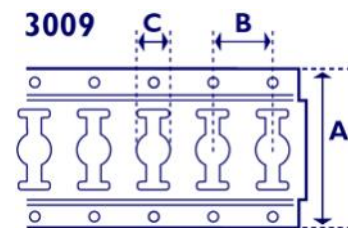
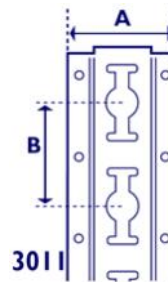
** Ook goudkleurig verzinkt verkrijgbaar



3009/S



3009/P



Op zoek naar een speciale rails?
Langere lengtes?
Ander gatenpatroon?

Vraag naar de mogelijkheden!

R HET JUISTE ADRES VOOR:

- BANDWEEFSEL - HJSMATERIAAL - HJSBANDEN - RVS STAALKABELS - KLEMBANDEN -
- HEFMATERIAAL - RONDSTROPPIEN - SJORMATERIAAL - SPANBANDEN -

BANDWEEFSEL
RONDSTROPPIEN
HJSBANDEN
SPANBANDEN
(ook losse onderdelen)
KLEMBANDEN
HEFMATERIAAL

www.package-control.nl www.package-control.nl www.package-control.nl www.package-control.nl



VLOER- EN DAKSTRIPPEN

type	3005N	3006N	50 x 5	50 x 6
artikelnr.	4420-152	4420-153	4420-188	4420-190
lengte	3050	3050	3050	3050
breedte (A)	88	88	50	50
hoh gaten (B)	41	41	41	41
mat. dikte	3,0	3,0	5,0	6,0
gat (C)	25	25	25	25
hoogte	27	26	5	6
finish	gegalvaniseerd	gegalvaniseerd	gegalvaniseerd	aluminium

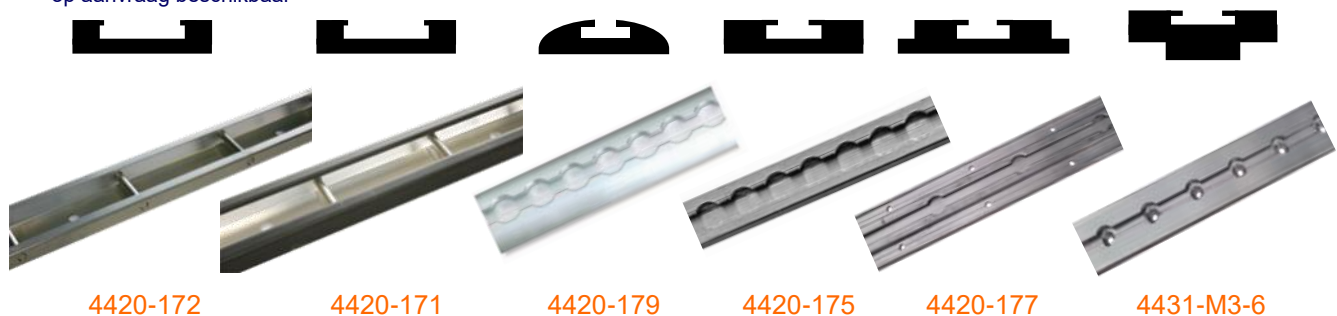


3005N te gebruiken i.c.m. 3006N;
3005N ook leverbaar met sponsrubber om vuil tegen te gaan
Maten in mm.

ALUMINIUM RAILS

type	art.nr.	lengte	afm.	hoh	hoh bev. gaten	Ø
Staaftjesrail 3007 (zonder PVC)	4420-172	3000	20x62 mm	120 mm	240 mm	As 8 mm
Staaftjesrail 3008 (met PVC)	4420-171	3000	24x67 mm	120 mm	240 mm	As 8 mm
Aluminium rail in half ovale uitvoering	4420-179	3000	50X12 mm	25,4 mm	nvt	Gat 20 mm
Aluminium rail zonder lip	4420-175*	3000	34x8½ mm	25 mm	nvt	Gat 20 mm
Aluminium rail met lip	4420-177	3000	34x8½ mm	25 mm	nvt	Gat 20 mm
M3 rails	4431-M3-6	3000	51x11 mm	37,5 mm	37,5 mm	Gat 20 mm

* = op aanvraag beschikbaar





PACKAGE CONTROL

TELESCOOPSTANGEN



standaard uitvoering; keuze uit standaard lengtes, op maat gemaakt of met losse plug

type	artikelnr.	ingeveerde lengte	uitgeveerde lengte	diameter	voor gat	sterkte
1719	4420-366I	2000 mm	2100 mm	42 mm	Ø24 mm	400 kg
1813	4420-314S	2000 mm	2095 mm	42 mm	Ø24 mm	400 kg
1814	4420-322S	2100 mm	2195 mm	42 mm	Ø24 mm	400 kg
1815	4420-331S	2200 mm	2295 mm	42 mm	Ø24 mm	400 kg
1816	4420-349S	2300 mm	2395 mm	42 mm	Ø24 mm	400 kg
1818	4420-357S	2400 mm	2495 mm	42 mm	Ø24 mm	400 kg
1818EL	4420-358S	2500 mm	2595 mm	42 mm	Ø24 mm	400 kg
1819*	4420-360T	3100 mm	3160 mm	42 mm	Ø24 mm	400 kg
1811/K (verstelbaar per 100 mm van 2100 - 2500 mm)	4420-367	2480 mm	2575 mm	42 mm	Ø24 mm	400 kg
1811/L (verstelbaar per 100 mm van 2500 - 3000 mm)	4420-368	2980 mm	3075 mm	42 mm	Ø24 mm	400 kg

zware uitvoering

type	artikelnr.	uitgeveerde lengte	diameter	voor strip	sterkte
1919*	4420-400S	3145 mm	34 mm	alle	1.000 kg

lichte uitvoering

type	artikelnr.	uitgeveerde lengte	diameter	voor strip	sterkte
1619*	4420-395	2200 mm	38 mm	alle	300 kg



- * met losse eindplug, eenvoudig zelf op maat te maken
- Alle stangen zijn ook leverbaar met plug voor rails met 19 mm gaten
- Alle stangen zijn tevens uit te voeren met zwarte bescherm slang

TELESCOOPSTANGEN speciale uitvoering



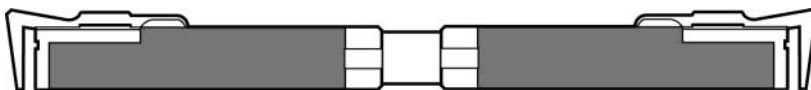
type	artikelnr.	voor wagenbreedte	diameter	voor strip	sterkte
1819 met handle	-	- 3000 mm	42 mm	alle	450 kg
1919 met handle	-	- 3000 mm	34 mm	alle	1.000 kg
1819 rvs	4420-420	- 3000 mm	42 mm	alle	450 kg
Rolcontainerstang	2018300091	- 3000 mm	42 mm	alle	450 kg
1892 aluminium (met losse plug, zelf op maat te maken)	4420-370S	- 3000 mm	∅42 mm	alle	250 kg



Stangen kunnen voorzien worden van plug passend in vergrendelstrip met 19 mm gaten



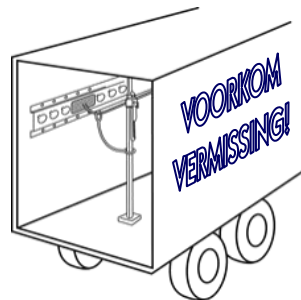
ALUMINIUM PLANKENKLEM



type	artikelnr.	voor wagenbreedte	diameter	voor strip	sterkte
1888	4420-440	2400 - 2700 mm (inschuifbaar)	30X120 mm	alle	500 kg

ANTI-DIEFSTALSYSTEEM

Set bestaande uit één geplastificeerde lengtedraad met bevestigingsplaten voor 1806 rails en twee draden met schroefoog voor bevestiging aan de cargo keeper of telescoopstang.



Op maat gemaakt.
Lengte afhankelijk van de afmeting van de opbouw.



PACKAGE CONTROL

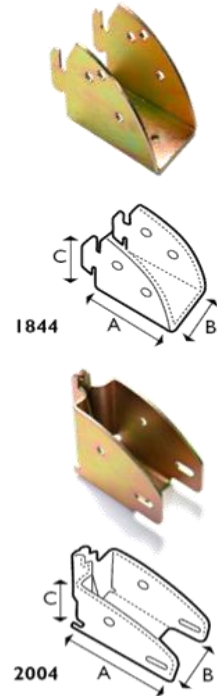
DRAAGSTEUNEN

Voor demontabele extra laadvloerconstructie

PAKVAST®

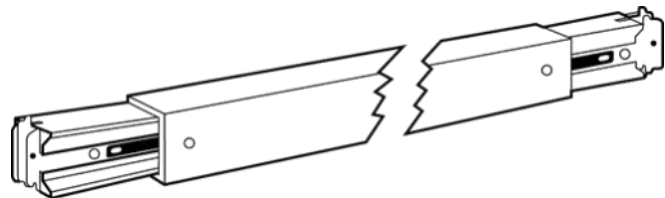
Uw lading snel en veilig vast!!

type	1844	2004
artikelnr.	4420-233	4420-268
max. belasting	750 kg per paar	500 kg per paar
inw. Lengte (A)	80	80
inw. Breedte (B)	41	41
mat. dikte	3,0	3,0
finish	gegalvaniseerd	gegalvaniseerd
hoogte (C)	65	72
voor vergrendelstrip	1806	3009 / 3010 / 3011



ALUMINIUM VLOERBALKEN

voor 2e vloer



type	artikelnr.	voor wagenbreedte	afmeting	voor strip	sterkte
1837B/T	4420-289T	2340 - 2610 mm	82x67 mm	3009	1000 kg
1837B/HD	4420-291	2390 - 2670 mm	82x67 mm	3009	1350 kg

Ook leverbaar met uw gewenste naam gegraveerd in de aluminium koker





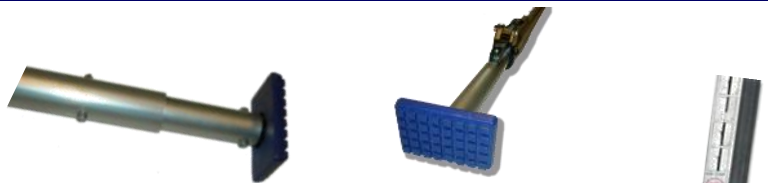
PACKAGE CONTROL

ALUMINIUM CARGO KEEPERS



type	artikelnr.	voor wagenbreedte	maximale bereik	diameter	toepassing
1866HD m/veer	4420-452HD	2350 - 2720 mm	350 mm	42 mm	Gesloten opbouw
1866HDL m/veer	4420-452HDL	2560 - 2930 mm	350 mm	42 mm	Gesloten opbouw

Boven- en/of onderzijde kan voorzien worden van plug passend in vergrendelstrip (zie bladzijde 14).



STALEN CARGO KEEPERS

type	artikelnr.	voor wagenbreedte	diameter	toepassing
1866/staal	4420-450	2300 - 3100 mm	∅38 mm	gesloten opbouw
1866/staal/Eco	4420-450E	2300 - 3100 mm	∅38 mm	gesloten opbouw
1866 m/gasveer	4420-451	2350 - 2800 mm	∅38 mm	gesloten opbouw

Boven- en/of onderzijde kan voorzien worden van plug passend in vergrendelstrip (zie bladzijde 14).



OPSCHUIFRAMEN

Opschuiframen bestaande uit 2 halve beugels met montageklemmen en bouten tbv ronde stangen of uitgevoerd met complete beugel welke over de vierkante buis geschoven kan worden.

Toepasbaar op bovenstaande cargo keepers met ronde of vierkante buis of ronde telescoopstangen.



DIVERSE TOEBEHOREN

type	artikelnr.	afbeelding
PVC bescherm slang tbv PAKVAST® Ø42 mm telescoopstangen.	4420-362	
Eindstuk 3009	4421-615	
Eindstuk 1806 - 14 mm	4421-614	
Blindklinkmoer met Bolkopschroef tbv 1837/B	4420-296 4420-297	
Eindstuk voor 1837/B 3 mm materiaaldikte 4 mm materiaaldikte	4420-294 4420-295	
Eindplug klein Alu cargokeeper 1866	4420-501	
Eindplug groot Alu cargokeeper 1866 <small>(ook voor rails met gat Ø19 mm beschikbaar)</small>	4420-502	
Eindplug klein voor 1866/staal <small>(ook voor rails met gat Ø19 mm beschikbaar)</small>	4420-504A	
Eindplug groot voor 1866/staal <small>(ook voor rails met gat Ø19 mm beschikbaar)</small>	4420-385	
Eindplug universeel voor telescoopstangen <small>(geschikt voor staafjesrails, rails met Ø19 mm gaten én rails met Ø24 mm gaten)</small>	4420-385U	
Eindstuk aluminium Plankenklem	4420-441	
Losse kap tbv eindstuk plankenklem	4420-442	



PACKAGE CONTROL

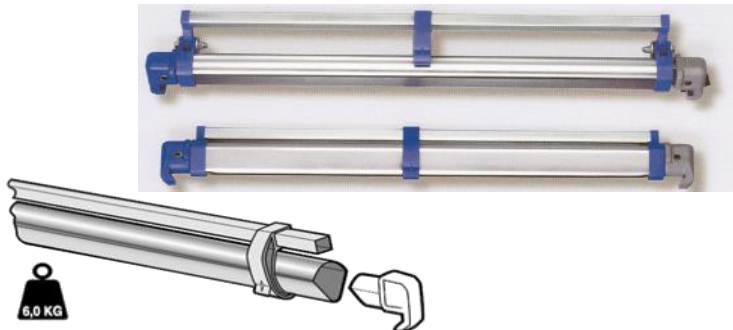
DIVERSE TOEBEHOREN

type	artikelnr.	afbeelding
Huis compleet voor cargokeepers Ø38 mm Idem, Ø42 mm	4420-493 4420-493T	
Rubber voet voor cargokeepers voor boven- en/of onderzijde	4420-498 4420-499	
Huis compleet voor vierkante stalen cargo keeper	4420-491VK/VKE	
Los huis voor vierkante stalen cargo keeper	4420-493VK/VKE	
Vergrendeling voor vierkante stalen cargo keeper	4420-492VK	
Handle met vertanding voor vierkante stalen cargo keeper	4420-495VK	
Rubber voet voor vierkante stalen cargo keepers voor boven- en onderzijde	4420-498VK 4420-499VK	
Gasveer tbv 1866 Gasveer Handgreep 1866 Gasveer Veer 1866 Gasveer	4420-451GV 4420-495GV 4420-457GV	



PACKAGE CONTROL

PAKFAST KLEDINGSTANGEN



op aanvraag leverbaar voor rails type 1806 en 3009.



Mouny - Een geweldig multifunctioneel gereedschap!

Met verschillende functies: het aanbrengen en verwijderen van randbeschermers en het ontwarren en bergen van riemen. Onze klanten kopen er één per voertuig omdat het de laadtijden heeft verkort. Het maakt het bedrijf HSE-compliant (Health, Safety & Environment) en elimineert werken op hoogte.

- Bij gebruik op de grond zijn er geen werkplatforms nodig.
- Wordt op de grond gebruikt, er zijn geen werkplatforms of ladders nodig.
- Sluit elk risico van vallen van hoogte uit en vermindert aanzienlijk het risico van uitglijden of struikelen.
- Verkort de laadtijd met de helft.
- Voldoet aan de HSE-voorschriften en VOSA-handhaving.
- Redt levens en vermindert het risico op letsel bij het personeel aanzienlijk.



Adapter om hoekbeschermers te plaatsen



Grote adapter om hoekbeschermers te plaatsen



Haak om spanbanden te plaatsen



Haak om planken of borden te plaatsen



Bezem



Haak om spanbanden te gooien



Mouny stang

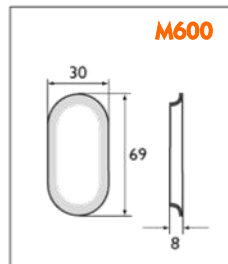
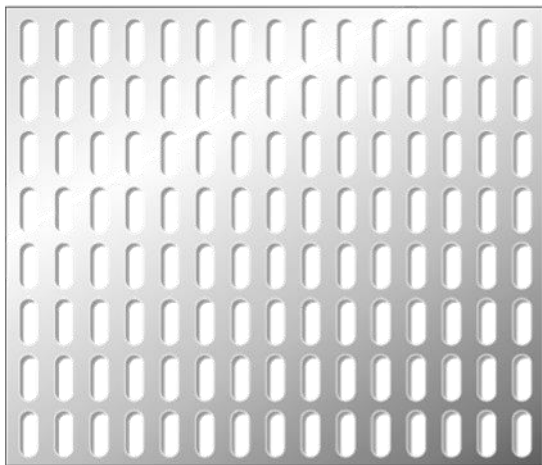
PAKFAST®

Uw lading snel en veilig vast!!



PACKAGE CONTROL

PAKVAST KLEDINGPANELEN



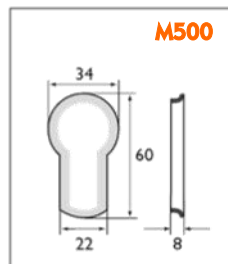
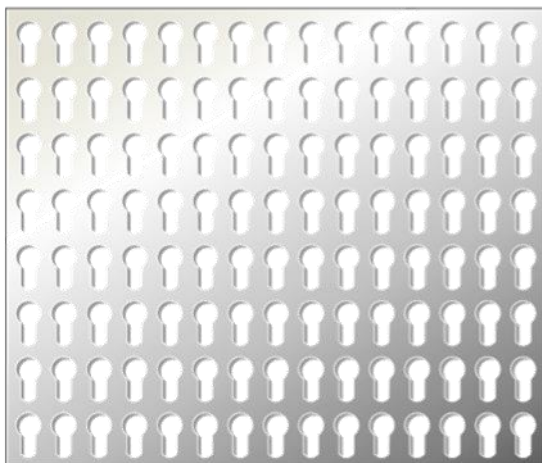
De kledingpanelen kunnen in diverse afmetingen geleverd worden en worden voorzien van elk gewenst patroon.

Het is tevens mogelijk de kledingstangen in op maat gezette rails te gebruiken.

Vraag naar de mogelijkheden!

Mogelijke uitvoeringen kledingpanelen

- Geanodiseerd aluminium, voorzien van beschermfolie, Maximale afmeting 3000x1500 mm
- Gegalvaniseerd staal, maximale afmeting 3.050 x 1.250 mm
- Eventueel voorzien van bevestigingsgaten.



PAKVAST KLEDINGPANELEN & STANGEN voor in bestelwagens

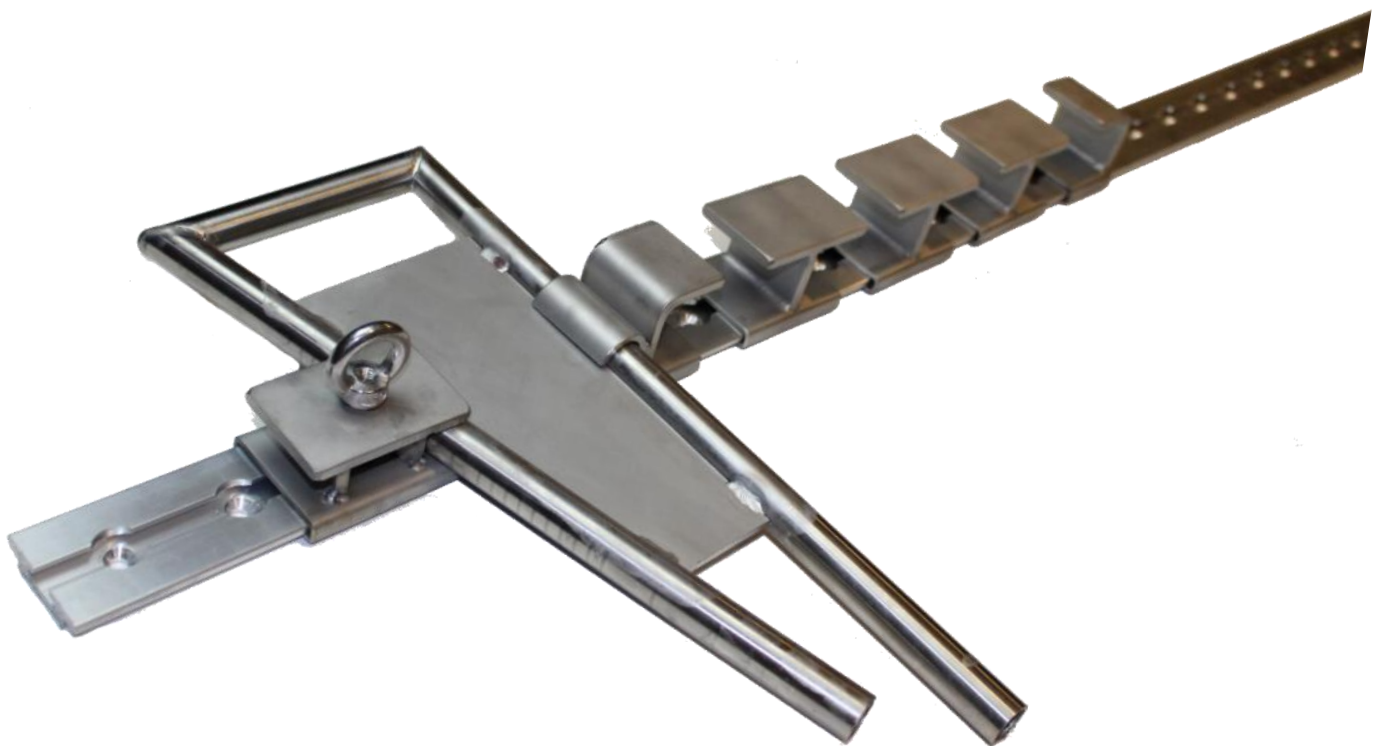
- Geleverd in kit-vorm, op maat beschikbaar voor diverse merken en typen.
- Keuze uit gegalvaniseerde bevestigingsstrippen of aluminium panelen.
- Inclusief bijpassende, op maat gemaakte kledingstangen





PACKAGE CONTROL

APEX M3 SYSTEEM



2



PACKAGE CONTROL

APEX M3 ROLCONTAINER VASZETSYSTEEM

GEHEEL IN ROESTVRIJSTAAL UITGEVOERD

Het vertrouwde APEX M3 systeem is verkrijgbaar in een volledig roestvrijstalen uitvoering. Alle klemmen én de rails zijn in deze vorm beschikbaar.

Om de M3-9D en M3-9E fitting toe te kunnen passen, heeft u de aluminium rails type M3-6 met extra gaten nodig.



ROESTVRIJSTALEN
RAILS



OMEGA RAILS, RVS



ALUMINIUM RAILS
M3-6

Het M3 systeem omvat de volgende onderdelen:



M3-1

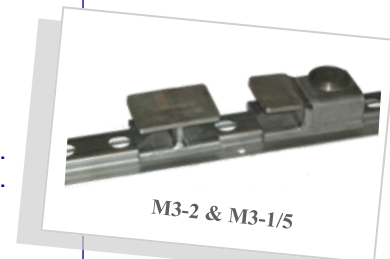
M3-1
M3-1/5



M3-5, M3-4 & M3-3

M3-2
M3-3
M3-4
M3-4/mini
M3-5
M3-6
M3-6RVS
M3-7
M3-8
M3-9D

M3-10
Beginnok, rvs
Vergrendelbare
beginnok/eindstop, rvs
Tussenok, rvs
Wignok, rvs
Wig, rvs
Wig klein, rvs
Eindstop, rvs
Aluminium rail à 3 meter
RVS rail à 3 meter
Draagbalk steun, gegalv.
Draagbalk steun, gegalv.
Dubbele Schuifitting,
geel gepassiveerd
Enkele Schuifitting,
verzinkt met aluminium
Koppelstuk tbv karren



M3-2 & M3-1/5



M3-7 of M3-8



APEX ROLCONTAINER-
BAND



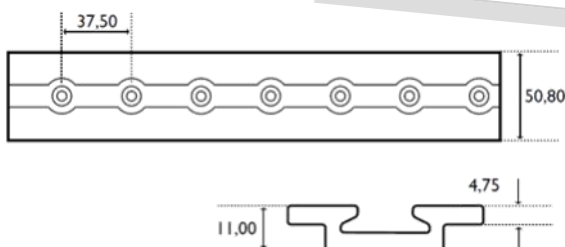
M3-10



M3-9E FITTING
(alleen te gebruiken met rails
M3-6 met extra gaten)



M3-9D FITTING
(alleen te gebruiken met rails M3-6
met extra gaten)





PACKAGE CONTROL

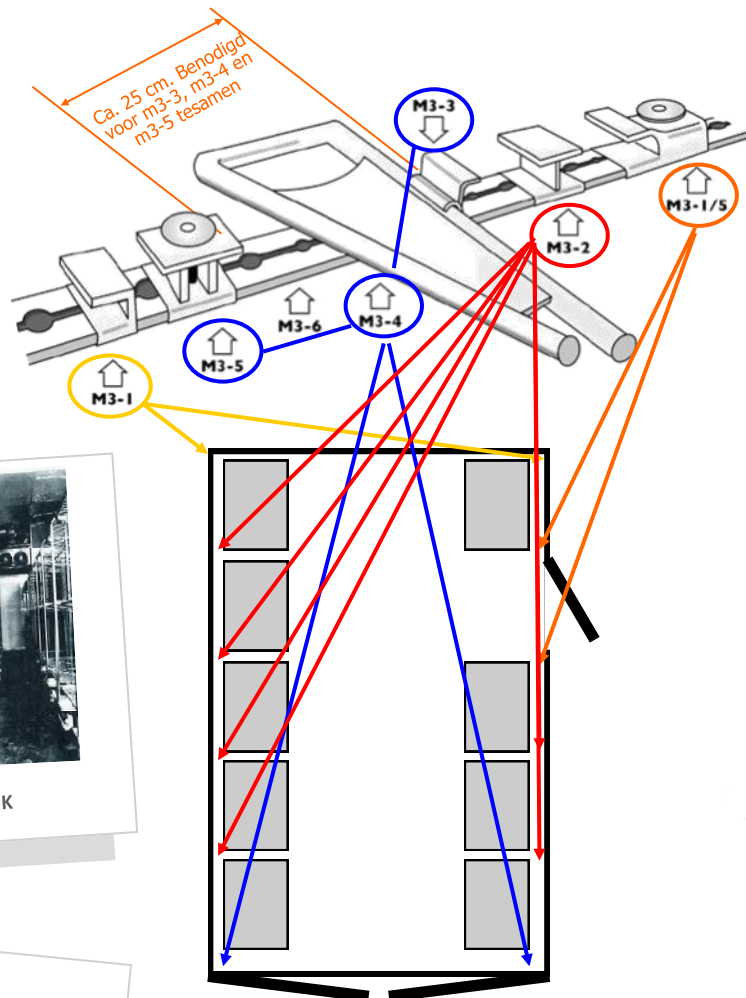
TOEPASSINGSVOORBEELD APEX M3 VASTZETSYSTEEM

De M3-3, M3-4 en M3-5 worden altijd gezamenlijk gebruikt.
Eventueel kunnen deze vervangen worden voor de M3-1/5 als er weinig karren gebruikt worden en in geval van toepassing van een zijdeur.

Standaardmaten voor de verschillende rolcontainers zijn:
22 - 27 - 37 - 47 - 55 - 62 - 75 mm

Flora kar	= 22 mm (buis 19 mm)
Floratainer/gaaskar of rekkenkar	= 27 mm
Deense kar	= 37 mm
Aalsmeerse kar/VBA of Hollandse kar	= 62 mm

Andere hoogtematen zijn uiteraard ook mogelijk.



M3-1



M3-1/5



M3-2



M3-3



M3-4



M3-5



DE PRAKTIJK



VERKRIJGBAAR IN DIVERSE HOOGTEN



PACKAGE CONTROL

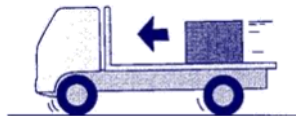
PAKVAST® SPANBANDEN (EN LOSSE ONDERDELEN)



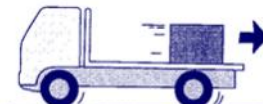
3



WAAROM LADINGVASTZETTEN?



1. Bij remmen kan de lading naar voren schieten.



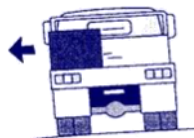
2. Bij optrekken kan de lading naar achteren schuiven.



3. Bij het nemen van bochten kan de lading zijwaarts schuiven.



4. Bij rijden in bergachtig gebied kan de lading gaan schuiven.



5. Op hellende wegen kan de lading zijwaarts schuiven.



6. (Rij)wind kan de lading eraf blazen.

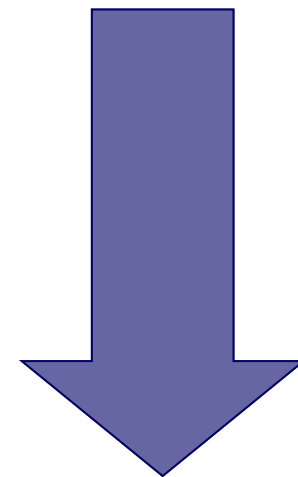


7. Bij slechte wegen kan de lading er af stuiteren.

Zet daarom uw lading snel en veilig vast met

PAKVAST[®]

ladingvastzetmiddelen,
geproduceerd conform
EN12195-2 / 3



PAKVAST[®]
UW LADING SNEL EN VEILIG VAST !!



Spanbanden conform EN 12195-2

(vastzetvoorzieningen voor lading op wegvoertuigen: sjobanden).

Wat betekent dat voor u en de veiligheid?

Package Control produceert al jaren volgens de Europese normen. Wij informeren u graag nader over de richtlijnen van de norm EN 12195-2.

Het belangrijkste aspect van de norm is dat spanbanden gezien worden als veiligheidsartikelen en daarom voorzien worden van zekerheden. Op zowel het samenstel als op de ratel en haken zit een veiligheidsfactor twee, op het bandweefsel factor drie. Daarnaast dient de kwaliteit van de banden vóór ieder gebruik te worden gecontroleerd door de gebruiker op bijvoorbeeld rafels en inscheuren.

Het is belangrijk dat we met zijn allen zorgdragen voor het nastreven van deze norm. Op die manier waarborgen we kwaliteit en veiligheid. Wij zien het als onze verantwoordelijkheid te produceren volgens de Europese normen. Wij vertrouwen erop dat ook u het belang inziet van de richtlijnen en deze communiceert naar de gebruikers. Samen zorgen we dan voor optimale veiligheid en kwaliteit in het wegvervoer.



Iedere spanband dient verplicht een label te bevatten met de volgende informatie:

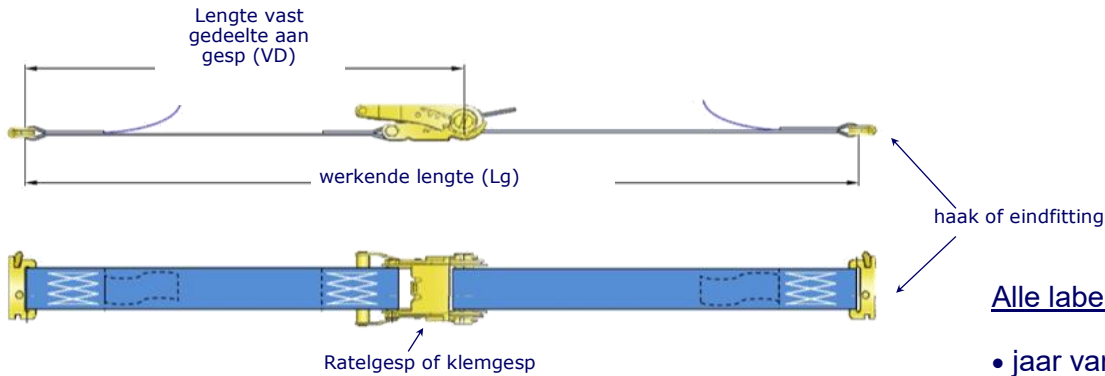
- | | |
|-------------------------|---|
| -LC 2000 daN | LC is de afkorting voor Lashing Capacity en betekent siorcapaciteit.
←☒→ Geeft de LC aan bij recht gebruik
☒↓ Geeft de LC aan bij gebruik in omsnoering
daN staat voor 9, 81 Newton oftewel kilogram.
M.a.w. 2000daN » 2000KG |
| -Lg 4.0 MTR | Dit geeft de totale lengte van de gehele spanband weer. |
| -910-1514-1826 | type aanduiding van de complete spanband. |
| -Shf 50 daN/Stf 340 daN | Dit geeft aan dat als op de handle van de ratel een kracht van 50 Kg gezet wordt, de kracht in de spanband 340 kg bedraagt. |
| -No. 00403149 | Elke spanband heeft een uniek nummer i.v.m. de traceerbaarheid. |
| -2018 | Productiejaar. |
| - PAKVAST® | Naam die verwijst naar de producent (verplicht!). |
| -EN 12195-2 | De norm waaraan de spanband voldoet. |
| -niet geschikt... | Waarschuwing dat er met een spanband niet gehesen mag worden. |
| -NAAM of logo | Hier komt uw firmanaam of bedrijfslogo |



PACKAGE CONTROL

HOE BESTELT U PAKVAST® SPANBANDEN?

Door aan ons de volgende gegevens te verstrekken:



Alle labels zijn voorzien van:

- jaar van productie
- siorcapaciteit (L.C.)
- materiaal soort
- lengte
- nummering
- waarschuwingen
- uw naam of logo
- voorspanning
- norm

Voorbeeld: 910WH - 1514bl - 1825 Lg= 4,0 (1,0) meter

Omschrijving	: Ladingband met ratelgesp type 910WH
Bandtype	: 1514, blauw
Haak of Eindfittingen	: type 1825
Lg=	: Werkende lengte 4,0 meter
(VD)	: Vast gedeelte aan gesp 1,0 meter

PAKVAST® spanbanden worden in onze eigen werkplaats geproduceerd volgens de Europese Norm EN-12195-2 en kunnen geheel naar wens van de afnemer afgewerkt worden. Tevens bestaat de mogelijkheid om de spanbanden te leveren in diverse kleuren, eventueel met naamopdruk of in speciale verpakkingen voor winkelverkoop. De spanbanden worden voorzien van een uniek label waarop het productiejaar, de siorcapaciteit, het type, de lengte, een traceerbaar nummer, waarschuwingen, de voorspanning en de rek vermeld worden. Ook wordt het label voorzien van uw naam of logo. Enkele voorbeelden hiervan vindt u op de volgende pagina.

Voorkom onnodige ergernis, vertraging en ellende!!

Zet uw lading snel en veilig vast met PAKVAST® spanbanden!



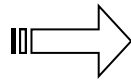


PACKAGE CONTROL

SJOR- EN LADINGBANDEN volgens Europese norm

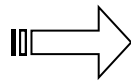
PAKVAST[®]

Uw lading snel en veilig vast!!



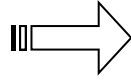
912-1515-1009; Superzware spanband met 75 mm bandweefsel voor het vastzetten van extra zware lading op open transportmiddelen.

LC 5.000 daN  LC 10.000 daN 



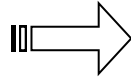
950-1515-1009; Superzware spanband met 75 mm bandweefsel voor het vastzetten van extra zware lading op open transportmiddelen. Uitgevoerd met ergo ratel.

LC 5.000 daN  LC 10.000 daN 



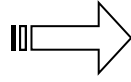
911-1514-1007; Zware spanband met 50 mm bandweefsel voor gebruik op open transportmiddelen. Voorzien van ratelgesp met brede handgreep.

LC 2.000 daN  LC 4.000 daN 



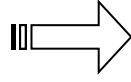
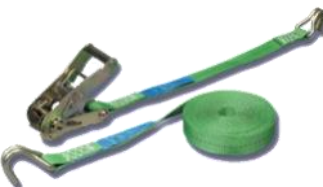
920-1514-1007; Arbo spanband met 50 mm bandweefsel voor gebruik op open transportmiddelen. Voorzien van omkeer-ratelgesp met brede handgreep.

LC 2.000 daN  LC 4.000 daN 



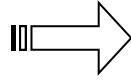
908-1501-1004; Middelzware spanband met 35 mm bandweefsel. Voor gebruik op open en gesloten transportmiddelen.

LC 1.000 daN  LC 2.000 daN 



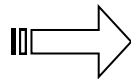
909WH-1502-402; Lichte spanband met ratel en 25 mm bandweefsel voor gebruik in bestelwagens of op aanhangwagens.

LC 500 daN  LC 1000 daN 



909TDL-1503E; Lichte spanband met ratel en 25 mm bandweefsel voor gebruik in bestelwagens of op aanhangwagens.

LC 450 daN



1252M-1503E; Lichte klemband met klemgesp en 25 mm bandweefsel.

LC 250 daN



PACKAGE CONTROL

PAKFAST SPANBANDEN

Uit voorraad leverbaar of
op maat gemaakt naar uw specificatie.

Het leverprogramma spanbanden is zeer divers. In ons atelier worden de spanbanden naar uw specificatie gemaakt uit een combinatie van onderdelen van de navolgende pagina's.

Uiteraard zijn ook de standaard spanbanden uit voorraad leverbaar.

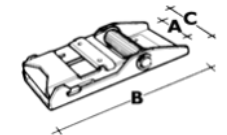
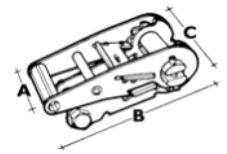
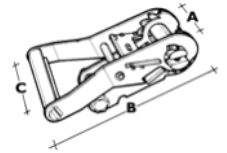




PACKAGE CONTROL

SPANGESPEN

Type Nr.	Artikel nummer	Band breedte (A)	Tot. lengte (B)	Tot. breedte (C)	Finish	Breek sterkte
911WH*	4420-617	50 mm	240 mm	110 mm	verzinkt	5.000 kg
908WH*	4420-611	35 mm	130 mm	70 mm	verzinkt	2.000 kg
909WH*	4420-605	25 mm	130 mm	70 mm	verzinkt	1.000 kg
914	4420-617XH	50 mm	310 mm	105 mm	verzinkt	5.000 kg
920	4420-618	50 mm	330 mm	110 mm	verzinkt	5.000 kg
950	4420-621	75 mm	390 mm	130 mm	verzinkt	10.000 kg
912	4420-620	75 mm	330 mm	140 mm	verzinkt	10.000 kg
910SH	4420-615	50 mm	170 mm	95 mm	verzinkt	4.000 kg
910LD	4420-614	50 mm	160 mm	95 mm	verzinkt	2.300 kg
908	4420-610	35 mm	130 mm	70 mm	verzinkt	2.000 kg
909	4420-607	25 mm	130 mm	55 mm	verzinkt	1.000 kg
909TDL*	4420-600	25 mm	115 mm	50 mm	verzinkt	450 kg
909TDL	4420-600Z	25 mm	115 mm	50 mm	Zwart gelakt	450 kg
2500	4420-660	45 mm	140 mm	70 mm	verzinkt	2.000 kg



911WH



908WH



909WH



914 (ergo)



920 (ergo)



950 (ergo)



2500



912



910SH



910LD



908



909



909TDL



909TDL

* ook in roestvrijstaal verkrijgbaar







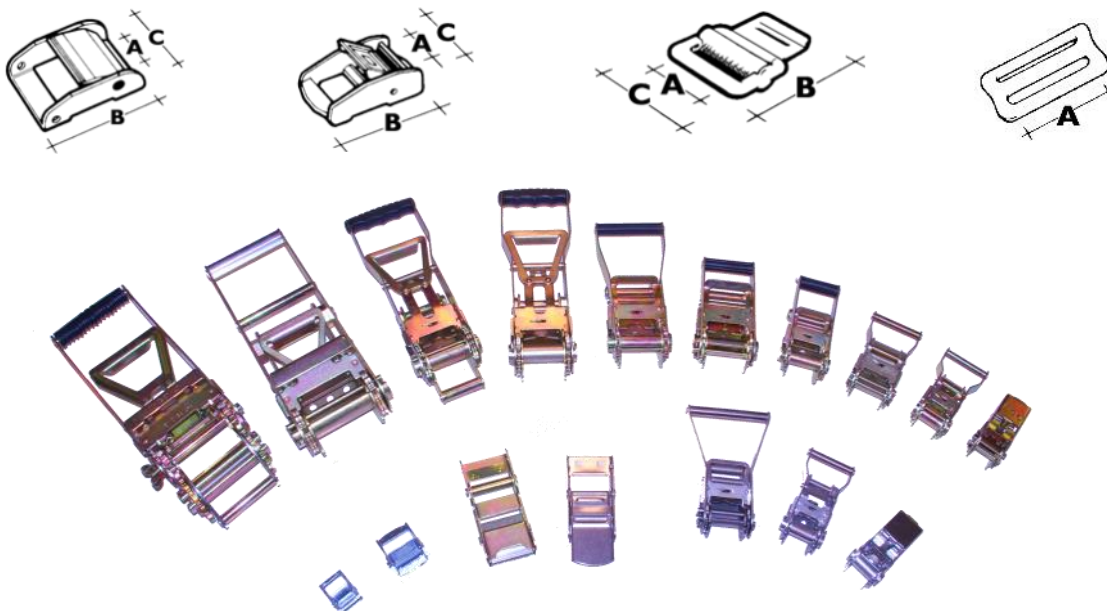


PACKAGE CONTROL

SPANGESPEN

Type Nr.	Artikel nummer	Band Breedte (A)	Tot. Lengte (B)	Tot. Breedte (C)	Finish	Breek sterkte
907 1235 1252M	4420-590 4420-655 4420-651	45 mm 35 mm 25 mm	80 mm 60 mm 50 mm	65 mm 35 mm 35 mm	Verzinkt Aluminium Aluminium	700 kg 800 kg 350 kg
802 801	4420-543 4420-535	50 mm 25 mm	60 mm 50 mm	70 mm 45 mm	verzinkt verzinkt	500 kg 250 kg
1119	4420-647	50 mm	45 mm	75 mm	PVC gecoat	1.000 kg

 907	 1235	 1252M	 802	 801	 1119
---	--	---	---	--	--




PAKVAST[®]

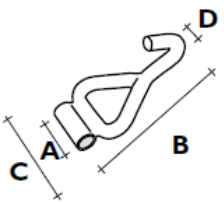
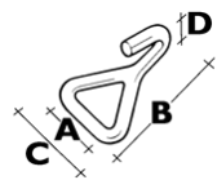
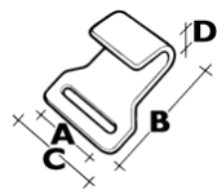
Uw lading snel en veilig vast!!



PACKAGE CONTROL

HAKEN VOOR SJORBANDEN

Type	Artikel nummer	Band breedte (A)	Tot. lengte (B)	Tot. breedte (C)	Opening (D)	Materiaal dikte	Breek sterkte
402*	4421-045	25 mm	55 mm	40 mm	20 mm	7 mm	1.000 kg
1004*	4421-060	35 mm	90 mm	55 mm	25 mm	8 mm	2.000 kg
1005	4421-069	50 mm	95 mm	65 mm	20 mm	8 mm	750 kg
1006	4421-070	50 mm	75 mm	70 mm	25 mm	10 mm	2.500 kg
1007*	4421-072	50 mm	80 mm	75 mm	25 mm	11 mm	5.000 kg
1007 ^{+klep} (klein)	4421-072KL	50 mm	96 mm	72 mm	19 mm	12 mm	5.000 kg
1007 ^{+klep} (groot)	4421-072GR/	50 mm	110 mm	75 mm	24 mm	12 mm	5.000 kg
1009	4421-079	75 mm	130 mm	110 mm	30 mm	15 mm	10.000 kg
1008	4421-078	45 mm	80 mm	70 mm	20 mm	6 mm	2.250 kg
1008SZ	4421-077	45 mm	80 mm	70 mm	20 mm	6 mm	2.250 kg
1104	4421-081	35 mm	80 mm	57 mm	24 mm	11 mm	3.000 kg
1014	4421-082	50 mm	135 mm	80 mm	30 mm	15 mm	5.000 kg
1007 met bus	4421-072B	50 mm	112 mm	70 mm	25 mm	11 mm	5.000 kg
1014 met bus	4421-083	50 mm	154 mm	80 mm	30 mm	14 mm	4.000 kg
							
402	1004	1005	1006	1007	1007+klep	1009	1008
							
1008SZ	1104	1014	1007 met bus	1014 met bus			



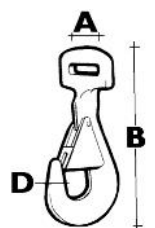
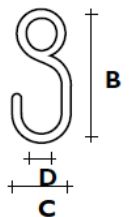
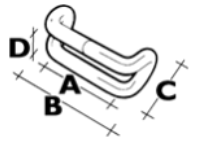
* ook in roestvrijstaal verkrijgbaar / Kijk voor draaihaken op pagina 36



PACKAGE CONTROL

HAKEN VOOR SJORBANDEN

Type	Artikel nummer	Band breedte (A)	Tot. lengte (B)	Tot. breedte (C)	Opening (D)	Materiaal dikte	Breek sterkte
1063	4421-121	50 mm	75 mm	40 mm	15 mm	10 mm	1.600 kg
1064	4421-123	50 mm	45 mm	75 mm	15 mm	9 mm	3.000 kg
1065	4421-140	50 mm	50 mm	80 mm	20 mm	11 mm	5.000 kg
1069	4421-080	75 mm	90 mm	114 mm	30 mm	16 mm	10.000 kg
3004	4421-148	N.V.T.	110 mm	48 mm	28 mm	8 mm	1.500 kg
1210	4421-145	45 mm	146 mm	N.V.T	20 mm	5 mm	4.000 kg
1233	4421-200G	25 mm	100 mm		13 mm	4 mm	550 kg
1244	4421-146	50 mm	146 mm	N.V.T	24 mm	6 mm	5.000 kg
1245	4421-144	50 mm	110 mm		22 mm	4 mm	2.500 kg



PAKVAST®

Uw lading snel en veilig vast!!

EINDFITTINGEN

Type	Artikel nummer	Band breedte (A)	Totale lengte (B)	Totale breedte (C)	Materiaal dikte	Voor strip type	Breeksterkte	Finish
1817	4421-344	45 mm	70 mm	25 mm	3 mm	1805 1806	570 kg	verzinkt
1823	4421-361	45 mm	64 mm	26 mm	5 mm	1806	1250 kg	verzinkt
1825	4421-395	45 mm	76 mm	30 mm	3 mm	3009 3010 3011	1500 kg	verzinkt
1825 met ring	4421-398	50 mm	76 mm	78 mm	3 mm	3009 3010 3011	2500 kg	verzinkt
1826	4421-409	45 mm	64 mm	34 mm	5 mm	1805 1806 3009 3010 3011	1500 kg	verzinkt



1817



1823



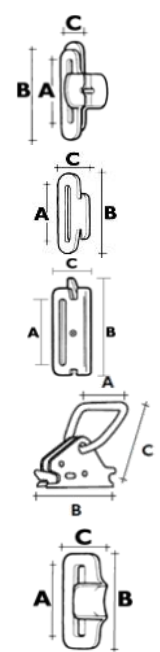
1825



1825 met ring




1826




HAKEN voor bevestiging aan gespen voor sjorbanden


Type	Artikel nummer	Band breedte (A)	Opening (B)	Totale lengte (C)	Totale breedte (D)	Materiaal dikte	Breeksterkte	Finish
1213	4421-158	25 mm	8 mm	35 mm	36 mm	1.6 mm	- - -	gecoat
1213 z knop	4421-159	25 mm	8 mm	33 mm	36 mm	2 mm	1100 kg	verzinkt
1213 + knop	4421-160	25 mm	8 mm	33 mm	36 mm	2 mm	1100 kg	verzinkt
1215	4421-174	50 mm	10 mm	54 mm	62 mm	3 mm	3000 kg	verzinkt




1213



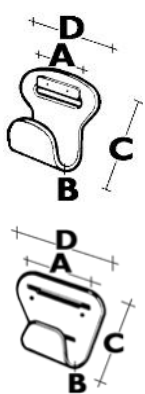
1213



1213 +knop



1215

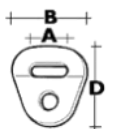
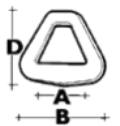
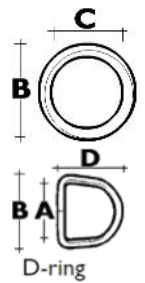




PACKAGE CONTROL

RINGEN en BEVESTIGINGSPLAATJES

Type	Artikel nummer	Band breedte (A)	Totale breedte (B)	Inwendige diameter (C)	Totale hoogte (D)	Materiaal dikte	Breeksterkte	Finish
1723 1724 1726	4421-495 4421-500 4421-573	N.V.T.	44 mm 62 mm 92 mm	32 mm 50 mm 76 mm	N.V.T.	6 mm 6 mm 8 mm	- - -	verzinkt verzinkt verzinkt
1703 1705	4421-476 4421-492	25 mm 45 mm	34 mm 66 mm	N.V.T.	25 mm 55 mm	3 mm 6 mm	- -	verzinkt verzinkt
2516 3525 5026	4421-480 4421-485 4421-490	25 mm 35 mm 50 mm	40 mm 52 mm 67 mm	N.V.T.	46 mm 55 mm 61 mm	6 mm 7 mm 8 mm	2500 kg 3000 kg 5000 kg	verzinkt verzinkt verzinkt
3018HD -plat -rond	4421-579 4421-580	50 mm 50 mm	79 mm 79 mm	N.V.T.	70 mm 75 mm	6 mm 11.5 mm	5000 kg 5000 kg	verzinkt verzinkt
2267 1224	4421-180 4421-190	25 mm 50 mm	36 mm 68 mm	N.V.T.	40 mm 45 mm	3 mm 3 mm	1000 kg 1800 kg	verzinkt verzinkt
VTR Double Single	4421-430 4421-431							
Alu grondplaat met VTR Single	4421-433							



TOUWBINDERS:



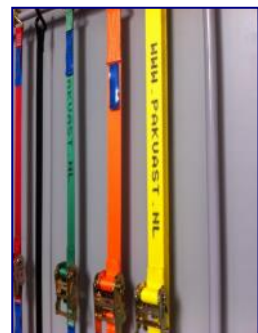


PACKAGE CONTROL

BANDWEEFSEL

type	omschrijving	breedte	breeksterkte
1503	4421-743 4421-745 4421-745OD 4421-747 4421-750 4421-751 4421-753 4421-755	oranje polyester groen polyester legergroen polyester geel polyester rood polyester blauw polyester zwart polyester grijs polyester	25 mm 1.200 kg
1502	4421-730 4421-731 4421-732 4421-733 4421-734 4421-735 4421-736	blauw polyester grijs polyester groen polyester rood polyester oranje polyester geel polyester zwart polyester	25 mm 2.000 kg
1501	4421-721 4421-722 4421-723 4421-724 4421-725 4421-726 4421-727	geel polyester rood polyester oranje polyester blauw polyester groen polyester zwart polyester grijs polyester	35 mm 3.000 kg
1504	4421-786 4421-787 4421-???	grijs polyester blauw polyester rood polyester	45 mm 3.000 kg
1514	4421-801 4421-802 4421-802OD 4421-802OS 4421-803 4421-804 4421-806 4421-808 4421-809	oranje polyester groen polyester legergroen polyester legergeel polyester rood polyester blauw polyester geel polyester zwart polyester wit polyester	50 mm 6.000 kg
1505	4421-800	blauw polyester	50 mm 6.800 kg
1506	4421-805	geel polyester	50 mm 7.500 kg
1515	4421-822	groen polyester	75 mm 15.000 kg
1508 1509	4421-900 4421-825	zwart polypropyleen autogordelband	48 mm n.v.t.
1510-30 1510-40	4421-789 4421-790	1510-30mm elastisch band 1510-40mm elastisch band	30 mm 40 mm n.v.t.

Andere types en kleuren zijn op aanvraag beschikbaar, als ook bedrukt bandweefsel. Eenvoudig dmv inkjet printer in huis of uitgebreid dmv digitale bedrukking. Vraag naar de mogelijkheden!





HIJSBANDWEEFSEL

type	kleur	breedte	breeksterkte
1166-2"	violet	30 of 50 mm	5.000 kg
1166-3"	groen	60 of 75 mm	10.000 kg
1166-4"	geel	90 of 100 mm	15.000 kg
1166-5"	grijs	125 mm	18.000 kg
1166-6"	rood	150 mm	22.500 kg
1166-8"	bruin	200 mm	27.000 kg
1166-10"	blauw	250 mm	36.000 kg
1166-12"	oranje	300 mm	54.000 kg



APEX STANDAARD SPANBANDEN

4428-119 KLEMBAND

25 mm klemband met klemgesp en 5 meter bandweefsel, verpakt in 1 verpakking.
Sjorcapaciteit LC = 200 daN - Conform EN-12195-2



4428-139 KLEMBANDSET

2 stuks 25 mm klemband met klemgesp en 2½ meter bandweefsel, verpakt in 1 verpakking.
Sjorcapaciteit LC = 200 daN - Conform EN-12195-2



4428-149 EINDLOZE GORDEL

25 mm ratelgordel met lichte ratel en 5 meter bandweefsel, verpakt in 1 verpakking.
Sjorcapaciteit LC = 400 daN - Conform EN-12195-2



4428-159 VRACHTGORDEL

25 mm vrachtgordel met lichte ratel en 2 haken met 5 meter bandweefsel, verpakt in 1 verpakking.
Sjorcapaciteit LC = 400 / 800 daN - Conform EN-12195-2



4428-169 VRACHTGORDEL

25 mm vrachtgordel met ratel inclusief breed handvat en 2 haken met 5 meter bandweefsel, verpakt in 1 verpakking.
Sjorcapaciteit LC = 750 / 1.500 daN - Conform EN-12195-2



4428-179 VRACHTGORDEL

35 mm vrachtgordel met ratel en 2 haken met 5 meter bandweefsel, verpakt in 1 verpakking.
Sjorcapaciteit LC = 1.000 / 2.000 daN - Conform EN-12195-2



Tevens leverbaar:

4424-130

Pakvast® automatische ratelband met gecoate S-haken.





LADINGNETTEN



4

PAKVAST LADINGNETTEN

Type 99201, luchtdoorlatend, fijnmazig geweven afdeknet

- Polyethyleen
- Gewicht 220 g/m²
- Flexibel
- UV bestendig
- Luchtdoorlatend
- Versterkte ogen Ø16, om de 40 cm
- Met of zonder elastisch koord rondom
- In iedere maat verkrijgbaar.



Beschikbare kleuren:

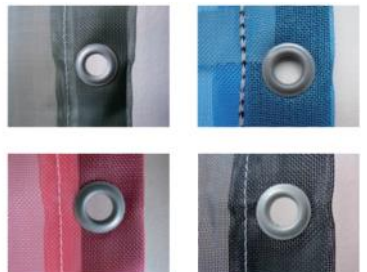


Type 99250, luchtdoorlatend, fijnmazig stug geweven afdeknet

- Polyethyleen
- Gewicht 200 g/m²
- Stug en stabiel
- UV bestendig
- Luchtdoorlatend
- Scheurvast
- Versterkte ogen Ø16, om de 40 cm
- Met of zonder elastisch koord rondom
- In iedere maat verkrijgbaar.



Beschikbare kleuren:



Type 99225, luchtdoorlatend, grof geweven afdeknet

- Polyethyleen met hoge treksterkte
- Gewicht 550 g/m²
- Zacht en flexibel en lange levensduur
- UV bestendig
- Luchtdoorlatend
- Versterkte ogen Ø16, om de 40 cm
- Met of zonder elastisch koord rondom
- In iedere maat verkrijgbaar.



Beschikbare kleuren:



Detail:



Type 99270, luchtdoorlatend, rubber gecoat afdeknet

- Polyester, rubber gecoat
- Gewicht 260 g/m²
- Zacht, flexibel en met antislip
- UV bestendig
- Luchtdoorlatend
- Versterkte ogen Ø16, om de 40 cm
- Met of zonder elastisch koord rondom
- In iedere maat verkrijgbaar.



Beschikbare kleuren:





PACKAGE CONTROL

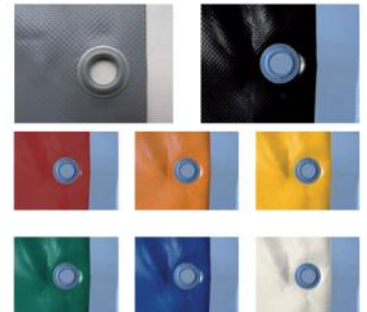
PAKFAST LADINGNETTEN

Type 99100, standaard container afdekzeil

- Polyethyleen met PVC coating
- Gewicht 630 g/m²
- Stug, niet rekbaar
- UV bestendig
- Waterdicht
- Versterkte ogen Ø16, om de 40 cm
- Met of zonder elastisch koord rondom
- In iedere maat verkrijgbaar.



Beschikbare kleuren:

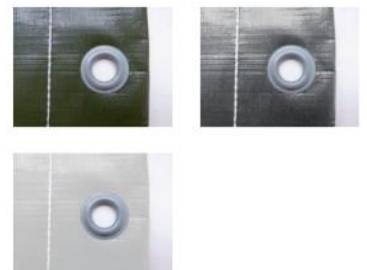


Type 99140, lichtgewicht, container afdekzeil

- HDPE, gecoat
- Gewicht 220 g/m²
- Stabiel
- UV bestendig
- Waterdicht, behalve op de stiksels.
- Versterkte ogen Ø16, om de 40 cm
- Met of zonder elastisch koord rondom
- In iedere maat verkrijgbaar.



Beschikbare kleuren:

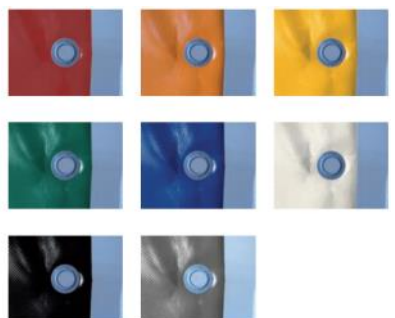


Type 99100/P, luchtdoorlatend, geweven afdeknet

- Polyethyleen met PVC coating
- Gewicht 630 g/m²
- Stug en duurzaam
- UV bestendig
- Luchtdoorlatend
- Voorgevormd, standaard 15 cm hoog, maar kan worden aangepast
- Versterkte ogen Ø16, om de 40 cm
- Met of zonder elastisch koord rondom
- In iedere maat verkrijgbaar en/of met uitsparingen



Beschikbare kleuren:



PAKFAST[®]
Uw lading snel en veilig vast!!





PACKAGE CONTROL

PAKVAST LADINGNETTEN

Type 99201/P, luchtdoorlatend, geweven afdeknet

- Polyethyleen
- Gewicht 220 g/m²
- Flexibel en makkelijk op te vouwen
- UV bestendig
- Luchtdoorlatend
- Voorgevormd, standaard 15 cm hoog
- Versterkte ogen Ø16, om de 40 cm
- Met of zonder elastisch koord rondom
- In iedere maat verkrijgbaar en/of met uitsparingen



Beschikbare kleuren:

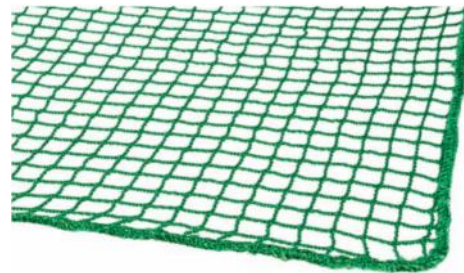


PAKVAST[®]
Uw lading snel en veilig vast!!

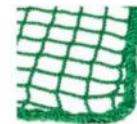


Type 88160, afdeknet met versterkte rand

- PP
- Maaswijdte 20x20 mm
- Materiaaldikte 2.5 mm
- UV bestendig
- Licht rekbaar
- Met of zonder elastisch koord rondom

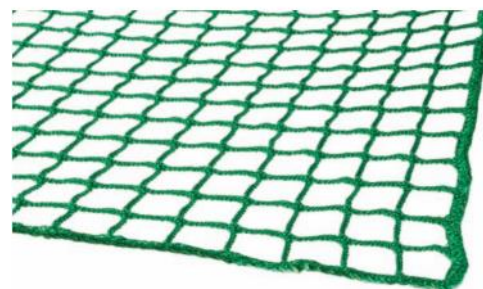


Beschikbare kleur:

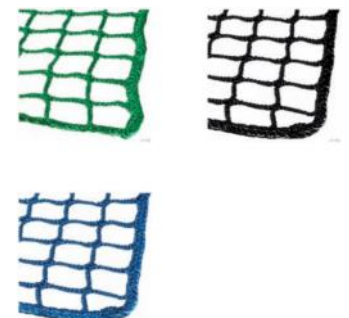


Type 88105, afdeknet met versterkte rand

- PP
- Maaswijdte 30x30 mm
- Materiaaldikte 3 mm
- UV bestendig
- Licht rekbaar, duurzaam
- Met of zonder elastisch koord rondom
- In iedere maat verkrijgbaar



Beschikbare kleuren



PAKVAST LADINGNETTEN

Type 88100, afdeknet met versterkte rand

- PP
- Maaswijdte 45x45 mm
- Materiaaldikte 2.3 mm
- UV bestendig
- Licht rekbaar, duurzaam
- Met of zonder elastisch koord rondom
- In iedere maat verkrijgbaar

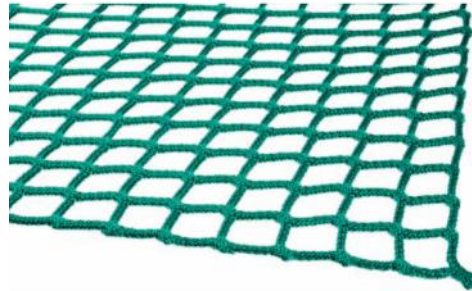


Beschikbare kleur:

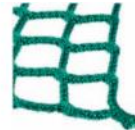


Type 88112, afdeknet met versterkte rand

- PP
- Maaswijdte 45x45 mm
- Materiaaldikte 5 mm
- UV bestendig
- Licht rekbaar, zeer duurzaam
- Zonder elastisch koord rondom
- In iedere maat verkrijgbaar

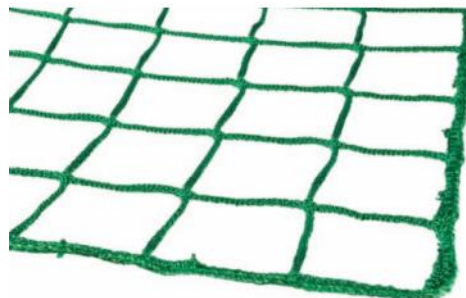


Beschikbare kleur:



Type 88120, afdeknet met versterkte rand

- PP
- Maaswijdte 100x100 mm
- Materiaaldikte 6 mm
- UV bestendig
- Licht rekbaar, zeer duurzaam
- Met of zonder elastisch koord rondom
- In iedere maat verkrijgbaar



Beschikbare kleuren:

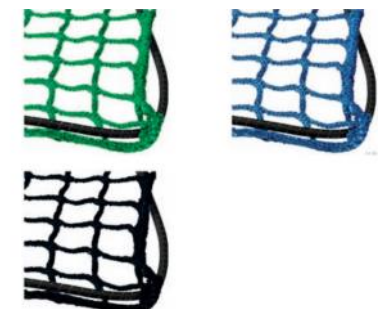


Type 88185/G, afdeknet met versterkte rand

- PP
- Maaswijdte 30x30 mm
- Materiaaldikte 3 mm
- UV bestendig
- Licht rekbaar, duurzaam
- Met of zonder elastisch koord rondom
- In iedere maat verkrijgbaar



Beschikbare kleuren:



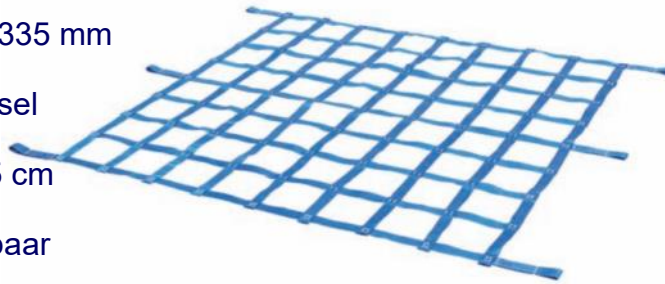


PACKAGE CONTROL

PAKFAST LADINGNETTEN

Type 88130, spanbandnet 25 mm

- Polyester
- Maaswijdte 95x 215 of 335 mm
- Bandbreedte 25 mm
- Breeksterkte bandweefsel 1200 kg.
- Inclusief 6 lussen van 5 cm
- UV bestendig
- In iedere maat verkrijgbaar

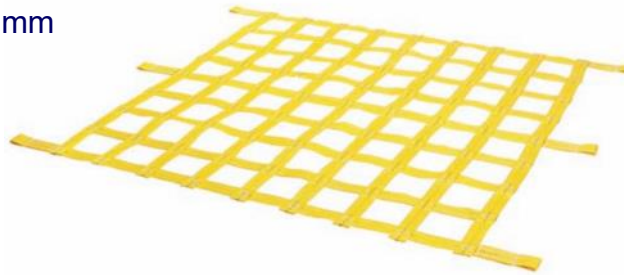


Beschikbare kleur:



Type 88130, spanbandnet 35 mm

- Polyester
- Maaswijdte 95x 215 of 335 mm
- Bandbreedte 35 mm
- Breeksterkte bandweefsel 2000 kg.
- Inclusief 6 lussen van 5 cm
- UV bestendig
- In iedere maat verkrijgbaar



Beschikbare kleur:



TOEBEHOREN PAKFAST LADINGNETTEN



artikelnr.	Omschrijving
869436.901	elastisch koord Ø 6 mm
869436.902	elastisch koord Ø 8 mm
869436.903	elastisch koord Ø 10 mm
869436.904	krammen voor elastisch koord Ø 6 mm
869436.905	krammen voor elastisch koord Ø 8/10 mm
869436.906	elastisch koord Ø6 met 2 haken, l= 80 cm
869436.907	elastisch koord Ø8 met 2 haken, l= 80 cm
869436.908	elastisch koord Ø10 met 2 haken, l= 80 cm
869436.909	eindloos elastiek, l=25 cm
869436.910	eindloos elastiek, l=40 cm
869436.911	eindloos elastiek Ø6mm + 1 haak, l=40 cm
869436.912	eindloos elastiek Ø8mm + 1 haak, l=40 cm
869436.913	eindloos elastiek Ø10mm + 1 haak, l=40 cm
869436.914	Vlakke haak, verzinkt, 55x13 mm
869436.915	Spiraalhaak 10 mm, kunststof ommanteld, zwart





WIELSPANBANDEN



5



PACKAGE CONTROL

PAKUAST® AUTOVASTZETBANDEN

WIJ MAKEN ZE ZELF! DAAROM OOK LEVERBAAR MET DRAAIHAKEN AAN DE BAND EN/OF DIRECT AAN DE RATEL OF CONFORM ÚW SPECIFICATIE. VRAAG NAAR DE MOGELIJKHEDEN!

MODEL WS150



MODEL WS250



MODEL WS350-ST
(Lg=2.30 mtr; met stalen ogen)





PACKAGE CONTROL

PAKUAST® AUTOVASTZETBANDEN

MODEL WS350-SFT

(Lg=2.30 mtr; met gestikte ogen)



MODEL WS450-GH

(Lg=2.5 mtr; met rubber griphoes)



MODEL WS450-BL

(Lg=2.50 mtr; met 3 blokjes)





PACKAGE CONTROL

PAKUAST® AUTOVASTZETBANDEN

MODEL WS650



MODEL WS750

(Lg=2.50 mtr.)



MODEL WS850

(Lg=1.70 mtr.)





TOEBEHOREN LADING VASTZETTEN



6



PACKAGE CONTROL

PAKVAST® SPANBANDOPROLLER

- Magnetische spanband oproller
- Tot 50 mm bandbreedte
- Gewicht 1.2 kg
- Gegalvaniseerde afwerking
- Voorzien van sticker met uw naam
- Snel en simpel...



Bekijk de film op:

www.package-control.nl/films

PAKVAST®
Uw lading snel en veilig vast!!



APEX® SPANBANDOPROLLER

- Spanband oproller mét of zonder magneet.
- Ook geschikt voor vaste montage
- Tot 75 mm bandbreedte
- Eigen gewicht 1,6 kg
- Voorzien van sticker met uw naam
- Zwart gelakt
- Snel en simpel...



Bekijk de film op:

www.package-control.nl/films



PACKAGE CONTROL

PAKFAST® PALLETBANDEN



Toepassing:

- Ontworpen om lading op pallets te stabiliseren.
- Snel en eenvoudig toe te passen.
- Geeft een goede grip, zonder de lading te beschadigen.

Alle uitvoeringen...

...zijn gemaakt voor herhaaldelijk gebruik van speciaal elastisch bandweefsel.

... zijn toepasbaar tot -20°C

...zijn verkrijgbaar in diverse standaard uitvoering, of op maat gemaakt voor uw toepassing.



PAKFAST® ROLCONTAINERBANDEN

25 mm polypropyleen bandweefsel met speciaal ontworpen haak voor veilige en snelle toepassing op rolcontainers.

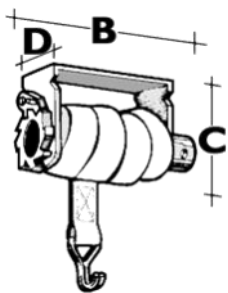
Is snel en eenvoudig los en weer vast te maken middels uniek principe.

GEEN losschietende elastieken meer!



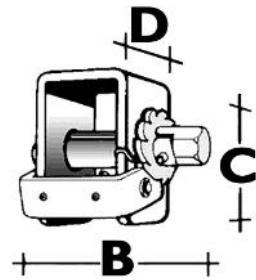
LADINGWINCHES

type	artikel nummer	lengte (B)	bandbreedte	materiaal dikte	finish	breedte (D)	hoogte (C)
1820	4421-638	280 mm	max. 100 mm	10 mm	geverfd	100 mm	150 mm
1820 Smal model	4421-638S	250 mm	max. 100 mm	10 mm	geverfd	100 mm	150 mm
1820 Laag model	4421-638L	280 mm	max. 100 mm	10 mm	geverfd	100 mm	100 mm
203 1 of 2 bev.gaten	4421-611 4421-612	127 mm	max. 50 mm	6 mm	Gecoat / verzinkt	70 mm	100 mm
2031	4421-628	Spansleutel voor winch type 203, 28 mm					



1820 winch laag model

1820 winch smal model



203 winch

HOEKBESCHERMING

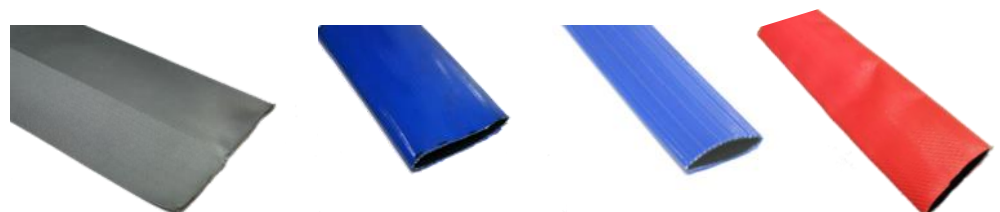
- Voor 50 mm bandweefsel
- Materiaal kunststof en staal
- In verschillende lengtes beschikbaar
- Ook leverbaar met handige hulpmiddelen voor plaatsing bovenop hoge lading.



BESCHERMHOES

Materiaal:

- Nylon
- PVC
- Gewapend PVC
- Polyester



ANTISLIPMATTEN

Met het toepassen van antislip rubber wordt een hogere wrijvingscoëfficiënt voor de lading gerealiseerd. In diverse landen wordt antislip rubber verplicht gesteld en ook de praktijk wijst uit dat bij het toepassen van deze matten de lading beter vast staat. In sommige gevallen kan dat zelfs met minder spanbanden gedaan worden!

Antislip rubber is verkrijgbaar in diverse afmetingen en diktes. Hieronder vindt u een overzicht van de diverse mogelijkheden. Echter alles is mogelijk. Staat uw afmeting er niet bij? Vraag deze dan op via de bekende contactgegevens.

Eigenschappen:

Maximale belasting	: 125 t/m ² = 1,25 N/mm ² bij 8 mm dikte
Ladingveiligheidsrelevante wrijvingscoëfficiënt	: μ D 0,80. (0,60)
<i>(Wij publiceren geen vlakke, niet-toegelichte wrijvingscoëfficiënten. Dit omdat de wrijvingscoëfficiënt van de wrijvingsverhogende laag afhankelijk is van de combinatie van materialen, de temperatuur, de toestand van de oppervlaktes en de antislipmat (vuil, vocht, enz.). Om de optimale slipweerstand te bereiken, moeten de oppervlakken, ofwel lading en vloer, schoon, vetvrij en droog zijn.)</i>	
Kleur	: Zwart met groen, felgroene + gele delen
Basisgewicht	: ca. 6,0 kg/m ² bij 8 mm dikte
Treksterkte	: ca. 0,80 N/mm ² DIN EN ISO 1798
Rek bij breuk	: min. 60 % DIN EN ISO 1798
Temperatuurbestendigheid	: - 40 °C tot + 120 °C
Geleverd als	: Rollen, platen, naar wens op maat
Diktes	: 3 - 20 mm

Zie de uitgebreide specificatie op onze website.

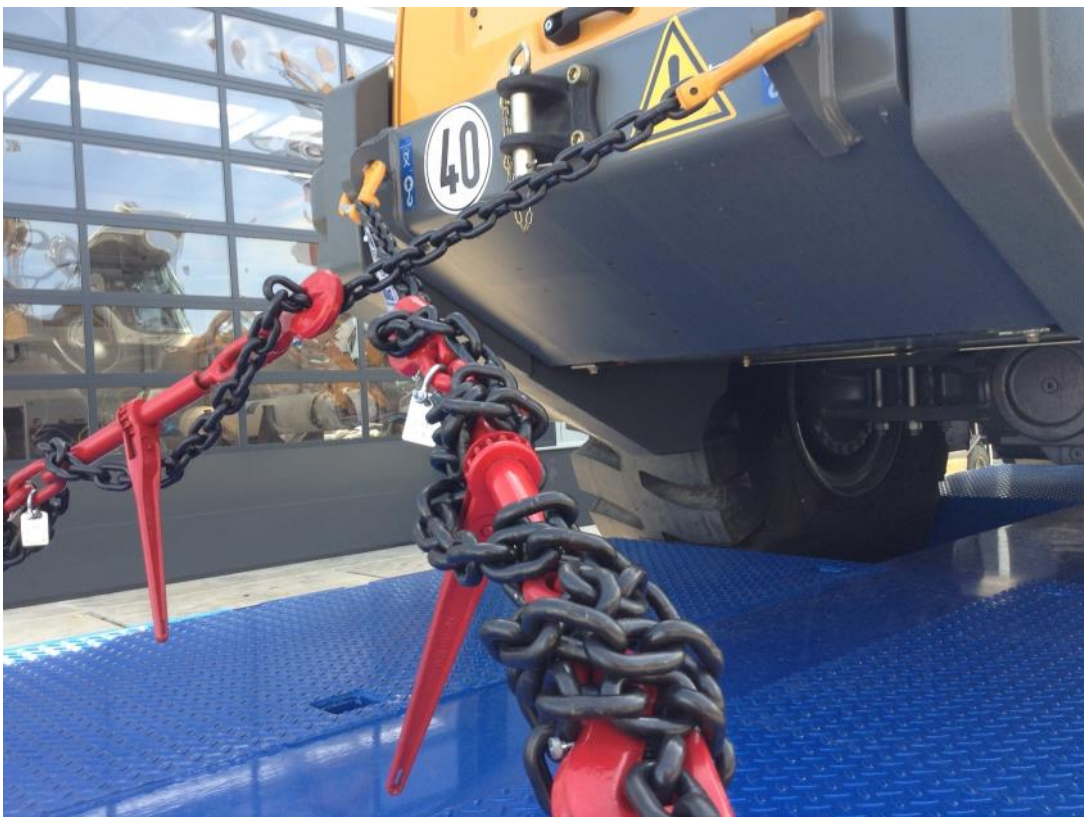
type	afmeting *	dikte
4421-695	250 x 250 mm	8 mm
4421-696	250 x 5.000 mm	8 mm
4421-690	500 x 1.000 mm	10 mm
4421-691	1.000 x 1.000 mm	10 mm
4421-692	1.000 x 250 mm	22 mm
4421-693	1.000 x 250 mm	30 mm
4421-694	2.000 x 250 mm	30 mm

* Andere afmetingen op aanvraag





SJORKETTINGEN



7



PACKAGE CONTROL

SJORKETTINGEN conform EN12195-3

Sjorketting



type	L.C.
Sjorketting 8 mm	4.000 daN
Sjorketting 10 mm	6.300 daN
Sjorketting 13 mm	10.000 daN



Normratelspanner

(met uitdraai-beveiliging en veiligheidsklep)

type	ketting diameter	hendel lengte	span-wijdte	L.C.
KR-8	8 mm	350 mm	200 mm	4.000 daN
KR-10	10 mm	350 mm	200 mm	6.300 daN
KR-13	13 mm	350 mm	200 mm	10.000 daN



Inkorthaak met klep

type	L.C.
Inkorthaak 8 mm	4.000 daN
Inkorthaak 10 mm	6.300 daN
Inkorthaak 13 mm	10.000 daN



Kettinghaak

type	L.C.
Kettinghaak 8 mm	4.000 daN
Kettinghaak 10 mm	6.300 daN
Kettinghaak 13 mm	10.000 daN



WORDT GELEVERD INCLUSIEF CERTIFICAAT



PACKAGE CONTROL

SJORKETTINGEN OUDE UITVOERING

NIET conform EN12195-3

Ratelspanner

type	ketting diameter	hendel lengte	span wijdte
KR-7	8 mm	350 mm	200 mm
KR-A	10 mm	350 mm	200 mm
KR-C	13 mm	350 mm	200 mm



Kettinghaak

type
Kettinghaak 8 mm
Kettinghaak 10 mm
Kettinghaak 13 mm



Inkorthaak

type
Inkorthaak 8 mm
Inkorthaak 10 mm
Inkorthaak 13 mm

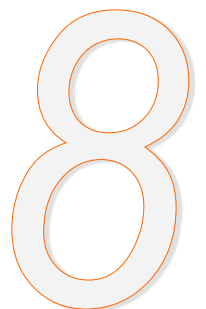
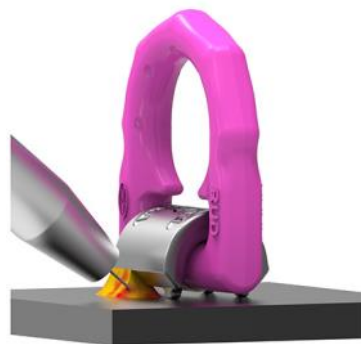


Zie pagina 48 en verder voor alle
ferry ogen en sjorringen.

PAKVAST[®]
Uw lading snel en veilig vast!!



SJOROGEN





PACKAGE CONTROL

RUD SJOROGEN TYPE LPW (voorzien van LC aanduiding)



type	inwendige diameter	Sjorcapaciteit LC	gewicht
LPW-U 3.000	38 mm	3.000 daN	0,35 kg
LPW-U 5.000	45 mm	5.000 daN	0,5 kg
LPW-U 8.000	51 mm	8.000 daN	0,8 kg
LPW-U 13.400	67 mm	13.400 daN	1,9 kg
LPW-U 20.000	67 mm	20.000 daN	2,9 kg
LPW 32.000	100 mm	32.000 daN	6,8 kg



RUD SJOROGEN TYPE LRBS-FIX (voorzien van LC aanduiding)

type	inwendige diameter	Sjorcapaciteit LC	gewicht
LRBS-FIX 3.000	in voorbereiding	3.000 daN	
LRBS-FIX 5.000	in voorbereiding	5.000 daN	
LRBS-FIX 8.000	48mm	8.000 daN	0,94 kg
LRBS-FIX 13.400	60 mm	13.400 daN	2,2 kg
LRBS-FIX 20.000	65 mm	20.000 daN	3,7 kg
LRBS-FIX 32.000	90 mm	32.000 daN	8,2 kg



RUD SJOROGEN TYPE LRBK-FIX (voorzien van LC aanduiding)

type	inwendige diameter	Sjorcapaciteit LC	gewicht
LRBS-FIX 8.000	48 mm	8.000 daN	1,1 kg
LPW-U 13.400	60 mm	13.400 daN	2,1 kg
LPW-U 20.000	65 mm	20.000 daN	4,4 kg



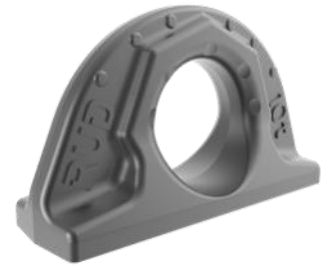


PACKAGE CONTROL

RUD SJOROGEN TYPE L-ABA (voorzien van LC aanduiding)



type	inwendige diameter	Sjorcapaciteit LC	gewicht
L-ABA 3.200	35 mm	3.200 daN	0,44 kg
L-ABA 6.400	50 mm	5.000 daN	1,1 kg
L-ABA 10.000	60 mm	10.000 daN	2,3 kg
L-ABA 20.000	80 mm	20.000 daN	5,3 kg



RUD SJOROGEN TYPE SLP (voorzien van LC aanduiding)

type	inwendige diameter	Sjorcapaciteit LC	gewicht
SLP 10.000	60 mm	10.000 daN	3,75 kg



RUD SJOROGEN TYPE L-VLBG (voorzien van LC aanduiding)

type	inwendige diameter	Sjorcapaciteit LC	gewicht
L-VLBG 16.000 M36	82 mm	16.000 daN	6,2 kg

Type LBG-PLUS kan ook als sjormiddel toegepast worden (zie pagina ??)



RUD SJOROOG TYPE SMILEY-BI

type	afmeting	Sjorcapaciteit LC	gewicht
SMILEY-BI	163 x 244 mm	3.000 daN	3,7 kg

(mogelijk met en zonder bout)



RUD SJOROOG TYPE SMILEY

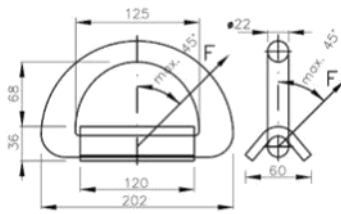
type	afmeting	Sjorcapaciteit LC	gewicht
SMILEY	160 x 160 mm	6.000 daN	1,8 kg

(mogelijk met en zonder bout)

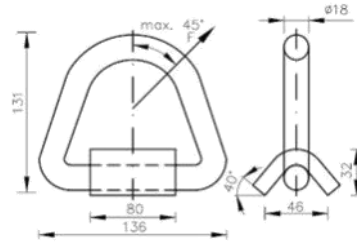


KLAPBARE FERRY-OGEN

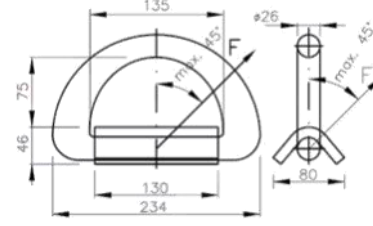
Art. nr.	type	uitw. hoogte x breedte	breeksterkte	gewicht
4483-500	LP-11	126 x 202 mm	36.000 kg	2,7 kg
4483-525	LP-13	136 x 131 mm	20.000 kg	1,4 kg
4483-550	LP-14	147 x 234 mm	50.000 kg	4,5 kg



LP-11



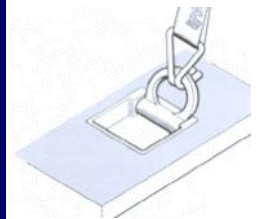
LP-13



LP-14

SJORPOTTEN

type	artikelnr.	afmeting	sjorcapaciteit LC	gewicht
Schroefbaar	4420-269	105mm	1.000 daN	0,44 kg
Schroefbaar	4420-271	145 x 100 mm	400 daN	0,62 kg
Kokermontage	4420-270	105 x 65 mm	2.000 daN	0,62 kg
Schroefbaar	4420-274	140x39x17 mm	3.000 daN	0,46 kg
Lasbaar	4420-275	90x90x29 mm	2.500 daN	0,90 kg
Schroefbaar	4483-400	108x108 mm	2.500 daN	0,41 kg



Diverse andere typen op aanvraag



4420-269



4420-271
(ook los verkrijgbaar)



4420-270



4420-274



4420-275



4483-400

TOUWHAKEN

Wij hebben diverse touwhaken in ons leverprogramma. Schroefbaar, lasbaar, verzinkt, aluminium, blank staal, diverse diktes, etc. Vraag naar de mogelijkheden!

AROP1117	AROP226	AROP20	AROP103	AROP30	AROP19	AROP3
Haak 127xØ12 mm Plaat 82x22 mm 2x Ø9 mm gaten Aluminium	Plaat 50x25 mm 2x Ø7 mm gaten Verzinkt staal	L=75 mm 2x Ø6.5 mm Verzinkt of blank staal	Haak Ø13 mm Plaat 90x22 mm 2x Ø9 mm gaten Verzinkt staal	Ø12, Ø14 of Ø16 mm Blank staal	L=100 mm totaal Plaat 45x25 mm 2x Ø6.5 mm	Haak Ø10 mm Plaat 70x23 mm 2x Ø8 mm gaten Verzinkt of blank staal



TWISTLOCKS EN TOEBEHOREN



9



PACKAGE CONTROL

PCL STANDAARD CONTAINERTWISTLOCKS

links of rechts

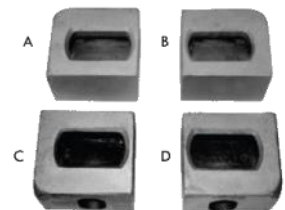
- Breekkracht 500 kN
- Eigen gewicht 5.8 kg
- Hot dip gegalvaniseerde afwerking

Andere typen op aanvraag



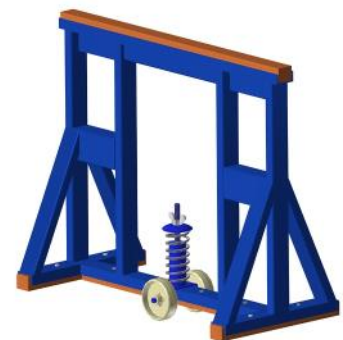
PCL CORNER CASTINGS

- Standaard type conform alle ISO-voorschriften
- Gemaakt uit hoogwaardig staal
- Ontworpen voor lage temperatuur, geschikt voor werkzaamheden tot -40 graden Celsius
- Gemaakt volgens ISO1161/BS 3951 en Lloyds register
- Certificaten van overeenstemming beschikbaar op aanvraag



PCL LADINGVASTZETMATERIALEN VOOR ZEEVRACHT

Ons leverprogramma omvat diverse producten ten behoeve van het vastzetten en hijsen van zeecontainers, zoals twistlocks, verzonken D-ringen (flush), hijsogen, hijsstropen, etc. Zie onderstaande foto's voor een greep uit de diverse mogelijkheden.





RUBBER BUFFERS EN WIELKEGGEN



10



RUBBER BUFFERS

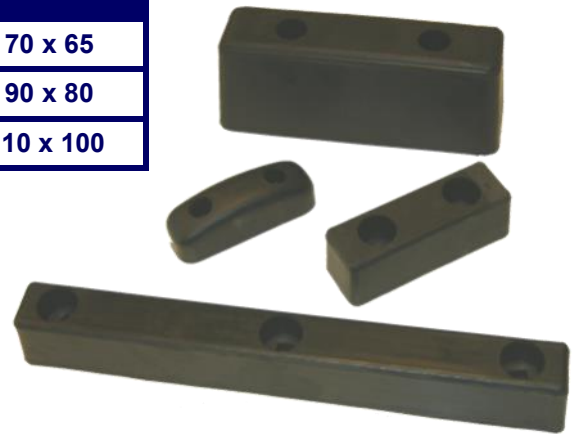
type	Lengte x breedte x hoogte
4455-040	65 x 34 x 22 mm
4455-045	100 x 25 x 40 mm
4455-050	125 x 40 x 40 mm
4455-060	200 x 50 x 50 mm
4455-065	247 x 50 x 50 mm
4455-075	300 x 50 x 50 mm
4455-080	400 x 50 x 50 mm

Ook leverbaar

195 x 70 x 65

250 x 90 x 80

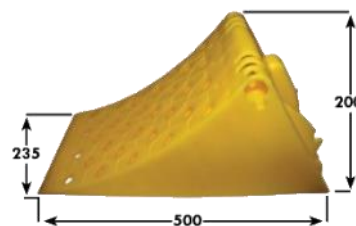
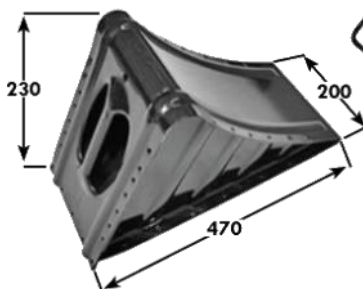
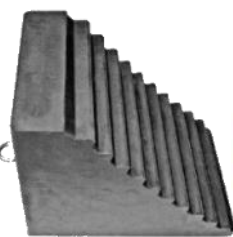
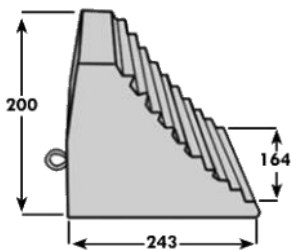
360 x 110 x 100



- Andere maten op aanvraag
- Kijk voor de uitgebreide informatie over rubber producten op onze website.

Tevens verkrijgbaar:

- wielkeggen in diverse uitvoeringen
- dockbuffers
- wielstop voor pompwagens





PAKVAST® SPATLAPPEN



11

SPATLAPPEN

REGELGEVING MET BETREKKING TOT OPSPATAFSCHERMING BIJ BEPAALDE CATEGORIEËN MOTORVOERTUIGEN EN AANHANGWAGENS DAARVAN. (91/226EEG - D.D. 9 APRIL 2011)

Package Control levert spatlappen in bijna iedere uitvoering. Van de kleine spatlap onder de aanhangwagens, tot de extra brede spatlap welke achter op de vrachtwagen te zien zijn. Uiteraard is het ook mogelijk uw eigen maatvoering aan te geven. PAKVAST® spatlappen zijn beschikbaar in rubber uitvoering, waarbij het monogram middels vulcanisatie op de rubber lap ligt. De PVC versie van onze spatlappen worden bedrukt met hoogwaardige materialen en zijn ook bestand tegen weersinvloeden en hoge druk reinigers.

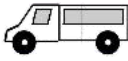




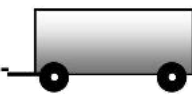

PAKFAST Antispray (ook bekend als Exspray / Clearpass) spatlappen zijn geproduceerd conform de actuele norm 109/2011, zijn voorzien van het verplichte e-nummer en zijn door het RDW goedgekeurd.

De huidige regelgeving verplicht het anti spray systeem toe te passen op nieuwe voertuigen uit de hiernaast verplicht genoemde categorieën.

Bestaande voertuigen welke vóór oktober 2010 zijn gekeurd, hebben deze verplichting niet.

Kijk voor de uitgebreide uitleg op onderstaande website.

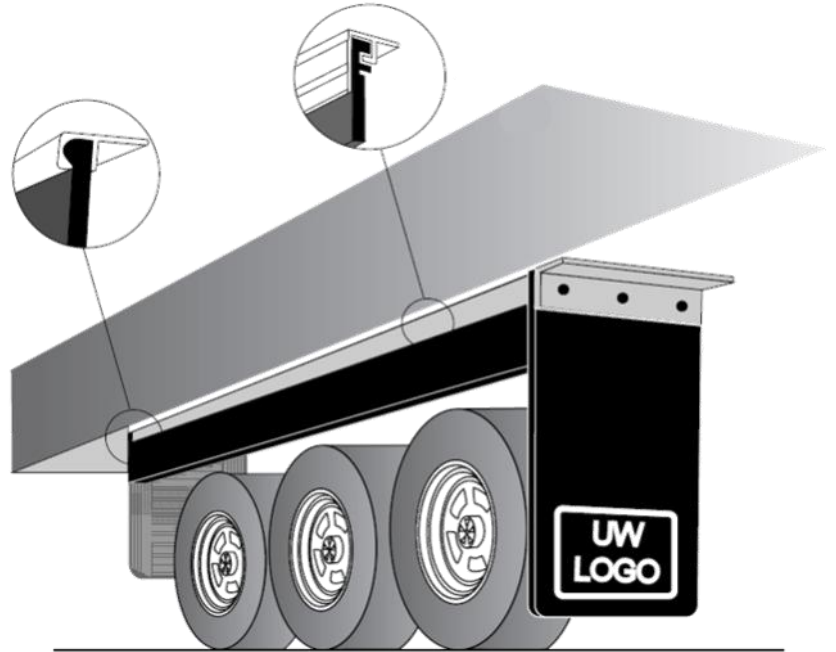
Categorie

Bedrijfswagens	Type	GVW	AntiSpray?
N	Motorvoertuigen met minimaal 4 wielen en ontworpen voor goederenvervoer.		Verplicht (Zie uitzonderingen hieronder)
N1		<3.5t	Optioneel
N2		>3.5t <12t.	tot 7.5t: optioneel > 7.5t: verplicht
N3		> 12t.	verplicht
O	Alle aanhangwagens		Verplicht (zie uitzonderingen hieronder)
O1		<0.75t.	Otioneel
O2		>0.75t <3.5t.	Optioneel
O3		>3.5t <10t.	Verplicht
O4		> 10t.	Verplicht

www.package-control.nl/spatlap



PACKAGE CONTROL





PACKAGE CONTROL

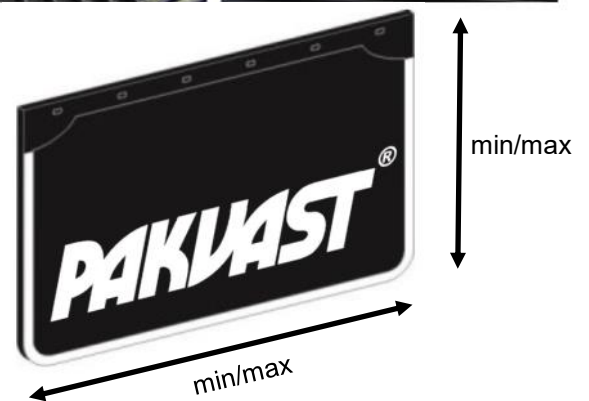
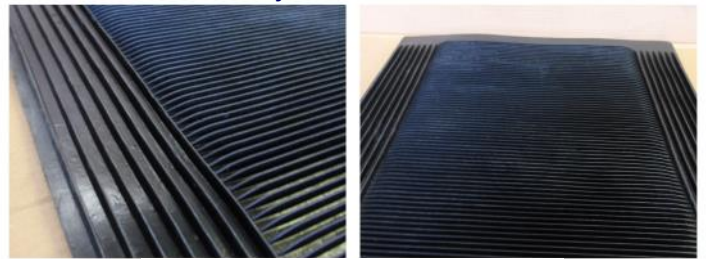
RUBBER OF PVC SPATLAPPEN

MODEL 88 (afsnijdbaar) EN MODEL 74



Specificatie:

- Leverbaar met geverfde bedrukking, met verhoogde (ge vulcaniseerde) letters of zonder opdruk.
- Voorzien van bevestigingsgaten
- Leverbaar inclusief montagestrip
- Leverbaar met of zonder witte rand
- Temperatuurbestendig van -35°C tot $+70^{\circ}\text{C}$
- Dikte 6 mm
- Hoge slijtvastheid
- Bestand tegen hogedrukreinigers
- Duurzame reclame
- Afsnijmogelijkheid in de breedte
- Monogram en/of tekst ook in kleur mogelijk
- Leverbaar in iedere afmeting
- Ook leverbaar in ANTISPRAY uitvoering, welke voldoet aan alle wettelijke bepalingen en conform de EC-richtlijn 91/226/EEC is.



*bevestigingsstrippen in aluminium,
gegalvaniseerd staal en roestvrij staal*

www.package-control.nl/spatlap



PACKAGE CONTROL

RUBBER OF PVC SPATLAPPEN STANDAARD UITVOERINGEN

660 x 460 mm



600 x 400 mm



2400 x 350 mm





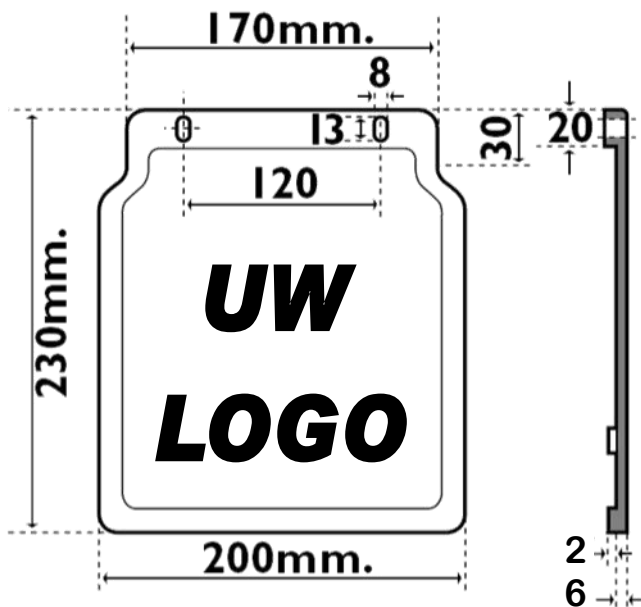
PACKAGE CONTROL

RUBBER SPATLAPPEN

MODEL 34

Technische gegevens:

- Rubberhardheid shore 65°/70°
- Dikte circa 5.5 mm
- Neutraal of met verhoogd monogram
- Voorzien van bevestigingsgaten
- Temperatuurbestendig van -35°C tot +70°C
- Hoge slijtvastheid
- Bestand tegen hogedrukreinigers
- Duurzame reclame
- Monogram ook in kleur mogelijk



PVC SPATLAPPEN

MODEL 34

Technische gegevens:

- PVC shore 65°/70°
- Dikte 5 mm
- Neutraal of met gedrukt monogram
- Voorzien van bevestigingsgaten
- Temperatuurbestendig van -35°C tot +70°C
- Hoge slijtvastheid
- Bestand tegen hogedrukreinigers
- Duurzame reclame
- Monogram ook in kleur mogelijk



PAKVAST® spatlappen: In (bijna) iedere afmeting mogelijk!



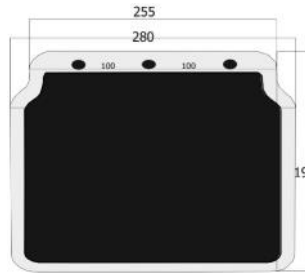
PACKAGE CONTROL

RUBBER SPATLAPPEN MODEL 35

Technische gegevens:

- Rubberhardheid shore 65°/70°
- Dikte circa 5.5 mm
- Neutraal of met verhoogd wit monogram
- Voorzien van bevestigingsgaten
- Temperatuurbestendig van -35°C tot +70°C
- Hoge slijtvastheid
- Bestand tegen hogedrukreinigers
- Duurzame reclame
- Monogram ook in kleur mogelijk

ook in PVC beschikbaar!

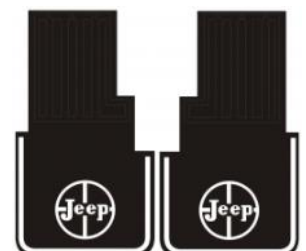


PVC Spatbord inclusief anti-spray spatlap

- hxb = 350 x 450 mm
- Met uw logo bedrukt
- Met ANTISPRAY uitvoering



Diverse andere spatborden:





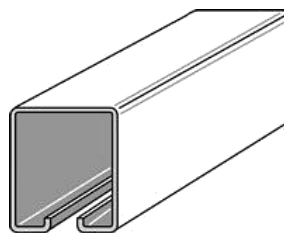
SCHUIFZEIL ONDERDELEN



1 2

RAILS TYPE 80

type	artikel nummer	specificaties	afbeelding
80/200	4422-0802	Rail type 80 staal gegalvaniseerd, L= 2 mtr.	
80/300	4422-0803	Rail type 80 staal gegalvaniseerd, L= 3 mtr.	
80/400	4422-0804	Rail type 80 staal gegalvaniseerd, L= 4 mtr.	
80/600	4422-0806	Rail type 80 staal gegalvaniseerd, L= 6 mtr.	
80/BR50	4422-083	Bocht 90° voor rail type 80	
Dubbele runner	4422-021	Dubbele runner voor rail 80	<p>4422 - 022 Runner kogellager, dubbel, voor rail type 080.</p>
Enkele runner	4422-022	Enkele runner voor rail 80	



RAILS TYPE 150

type	artikel nummer	specificaties	Afbeelding
150/200	4422-0852	Rail type 150 staal gegalvaniseerd, L= 2 mtr.	
150/300	4422-0853	Rail type 150 staal gegalvaniseerd, L= 3 mtr.	
150/400	4422-0854	Rail type 150 staal gegalvaniseerd, L= 4 mtr.	
150/600	4422-0856	Rail type 150 staal gegalvaniseerd, L= 6 mtr.	
150/BR60	4422-088	Bocht 90° voor rail type 150	
Enkele runner	4422-023	Enkele runner, stalen wiel, korte lip kogelgelagerd Ø44 mm	
Dubbele runner	4422-024	Dubbele runner, Kogelgelagerd, Ø44 mm	
Enkele runner	4422-020	Enkele runner, stalen wiel, lange lip Bronzen bus, Ø38 mm	

RUNNER VOOR ALUMINIUM RAILS (diverse andere typen op aanvraag)

artikelnummer	omschrijving	
4422 - 010	Runner met kunststof wiel, kogellager en aluminium lip voor rail type 100 / 200 / 210.	

CARAVANRAILS

artikelnummer	Omschrijving	
4422 - 095	Aluminium caravanrail, l=5 meter	

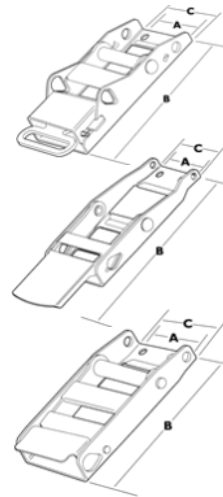
AFSLUITRUBBER (diverse typen op aanvraag)



PACKAGE CONTROL

SPANGESPEN

type	Band-breedte (A)	Totale lengte (B)	Totale breedte (C)
991 RVS	45 mm	185 mm	60 mm
991RVS + trekhandle	45 mm	130 mm	60 mm
992 RVS	50 mm	175 mm	65 mm
992 zwart gecoat	50 mm	175 mm	65 mm
993 RVS	45 mm	140 mm	60 mm



BUCKLESETS



Buckleset compleet, met bovenband



Buckleset compleet, zonder bovenband



Onderband buckleset

Beschikbaar met diverse soorten haken. (ook in rvs)

AFDEKKAPJES EN BEVESTIGINGSSETS



4422-055
Afdekkapje zwart, dubbele bevestiging.



4422-066
Met rvs bout en zelfborgende moer, hoh 28.2 mm

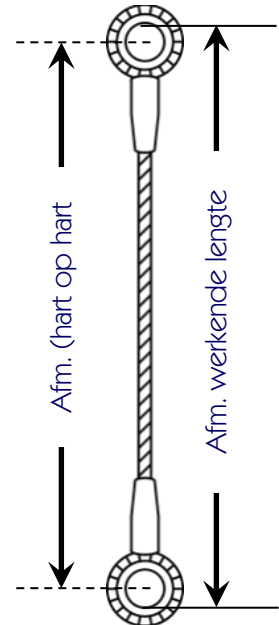
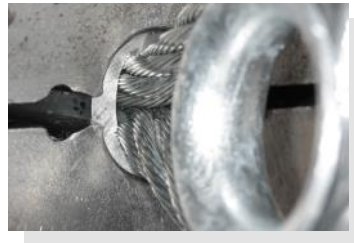
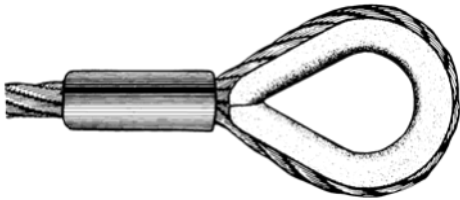


STAALKABELS, LIERKABELS EN TOEBEHOREN



13

STAALKABELVERBINDINGEN D.M.V. PERSEN



Op bestelling uitvoerbaar in alle voorkomende samenstellingen.

HOE BESTELT U STAALKABELS?

Door aan ons de volgende gegevens te verstrekken:

Voorbeeld:

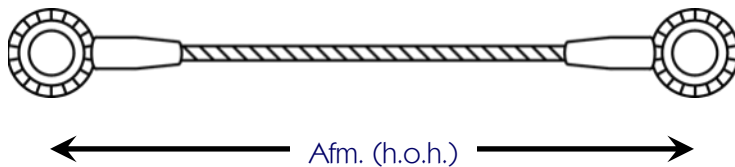
6 stuks - staalkabel 8 mm - 6x36 + TWK - beide zijden puntkous talurit geklemd - lengte 4.00 meter h.o.h.

1. Aantal
2. Diameter
3. verzinkt of rvs
4. Constructie
5. Soort eindverbinding
6. Wijze van bevestiging eindverbinding
7. Lengte hart op hart of werkende lengte



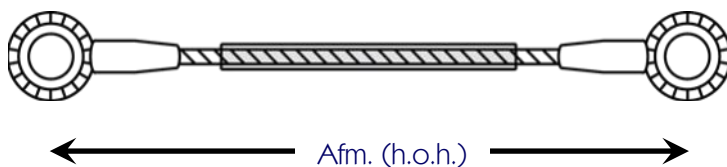
VANGKABELS

Met ronde kousen geklemd



VANGKABELS

Met ronde kousen geklemd en voorzien van beschermsslant

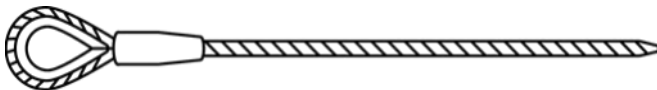


CONTAINERKABELS

Lang 9.60 of 10.60 meter compleet met profielkous en punt gebrand.



Lang 9.60 of 10.60 meter compleet met ei-kous en punt gebrand.



STUURKABELS

Voorzien van eindterminals en middenklem



Kabeldiameter, constructie en uitvoering in overleg te bepalen.

LIERKABELS

In iedere gewenste lengte met of zonder (draai)haak



LIERTOUW

In iedere gewenste lengte met of zonder (draai)haak

Een goede vervanger voor staalkabel is hoogwaardig touw. Het is soepel en vele malen lichter dan staalkabel en het knikt niet, het springt niet terug in geval van breuk en heeft geen sterkteverlies bij overlappend oprollen op de trommel. Het liertouw worden geproduceerd conform de norm EN14492-1:2006.

Enkele kenmerken op een rij:

- Ongeëvenaarde flexibiliteit, ideaal voor lieren.
- Geen risico op verwondingen.
- Optimale wikkeling op de trommel.
- Speciale oppervlaktebehandeling tegen slijtage en vertering.
- Bestand tegen UV-licht, zuren, logen, en benzine en olie.
- Acht keer lichter dan staalkabel.
- Smeren is niet meer nodig.
- Compleet met hoogwaardige veiligheidshaak; klaar voor gebruik.
- metaal versterkte touw-oog
- Ook verkrijgbaar in verschillende diameters en lengtes
- Leverbaar inclusief certificaat

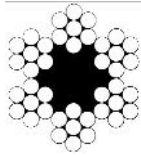




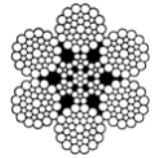
PACKAGE CONTROL

STAALKABEL VERKRIJBAAR IN DIVERSE UITVOERINGEN

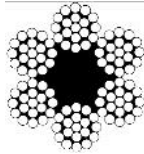
STAALKABEL, VERZINKT
Constructie 6 x 7 + touwkern
Treksterkte 1770 N/mm²



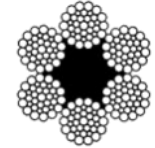
STAALKABEL, VERZINKT
Constructie 6 x 36WS + 1 staalkern
Treksterkte 1770 N/mm²
Treksterkte 1960 N/mm²



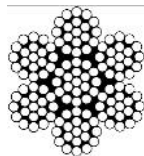
STAALKABEL, VERZINKT
Constructie 6 x 19 + touwkern
Treksterkte 1770 N/mm²



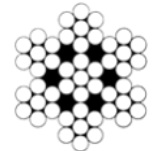
STAALKABEL, VERZINKT
Constructie 6 x 36WS + 1 touwkern
Treksterkte 1770 N/mm²



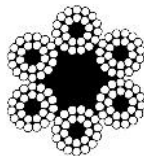
STAALKABEL, VERZINKT
Constructie 7 x 19
Treksterkte 1770 N/mm²



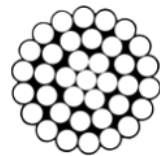
STAALKABEL, ROESTVRIJSTAAL
Constructie 7 x 7
Treksterkte 1570 N/mm²
type staal: 316



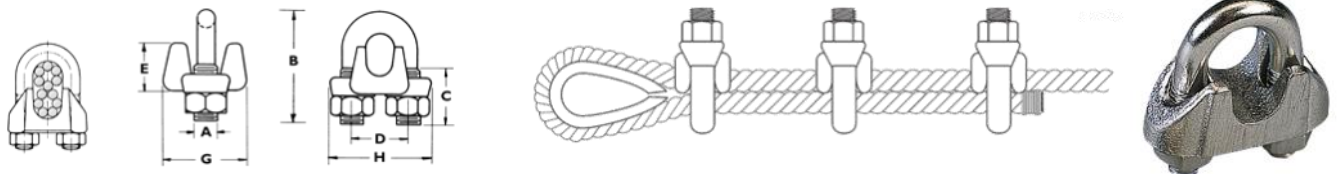
STAALKABEL, VERZINKT
Constructie 6 x 24 + touwkern
Treksterkte 1770 N/mm²



STAALKABEL, ROESTVRIJSTAAL
Constructie 1 x 19
Treksterkte 1770 N/mm²
type staal 316



STAALKABELKLEMMEN



ALUMINIUM STAALDRAADKLEMMEN VOOR HANDPERSING



TEVENS VERKRIJGBAAR:

PUNTKOUSEN GEGALVANISEERD / RVS

PROFIELKOUSEN ZWARE UITVOERING, GEGALVANISEERD

RONDE KOUSEN

CONTAINERKOUSEN



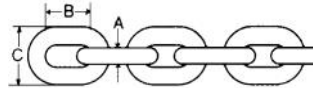
KETTING, SLUITINGEN EN TOEBEHOREN



14

KETTING handelskwaliteit kortschalmig, gegalvaniseerd of rvs

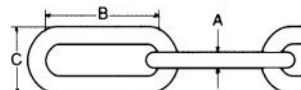
(Voor afzet doeleinden; NIET voor hijs- of sjordoeleinden)



artikel nummer	diameter	inwendige lengte (B)	uitwendige breedte (C)	gewicht per meter
4463-904	4 mm	16.0 mm	14 mm	0.32 kg
4463-906	6 mm	18.5 mm	20 mm	0.75 kg
4463-908	8 mm	24.0 mm	26 mm	1.35 kg
4463-910	10 mm	28.0 mm	34 mm	2.25 kg
4463-913	13 mm	36.0 mm	44 mm	3.80 kg

KETTING handelskwaliteit langschalmig, gegalvaniseerd of rvs

(Voor afzet doeleinden; NIET voor hijs- of sjordoeleinden)

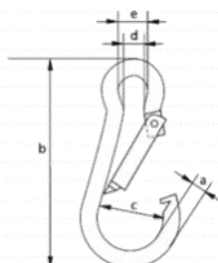


artikel nummer	diameter	inwendige lengte (B)	uitwendige breedte (C)	gewicht per meter
4464-004	4 mm	32.0 mm	16 mm	0.27 kg
4464-005	5 mm	36.0 mm	20 mm	0.43 kg
4464-006	6 mm	42.0 mm	24 mm	0.63 kg
4464-008	8 mm	52.0 mm	32 mm	1.10 kg
4464-010	10 mm	66.0 mm	40 mm	1.75 kg
4464-013	13 mm	82.0 mm	50 mm	2.95 kg

KARABIJNHAKEN

Gegalvaniseerd of rvs

artikel nummer	type (AxB)
4474-660	6x60
4474-880	8 x 80
4474-110	10 x 100



TEVENS LEVERBAAR:
Victorketting



Diverse soorten touwwerk

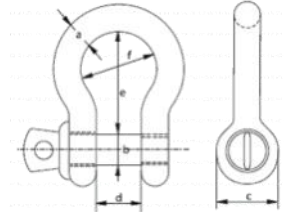


(Ook in roestvrijstaal verkrijgbaar)

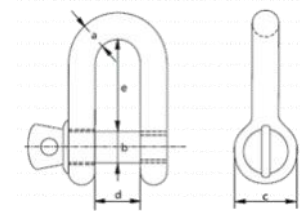


PACKAGE CONTROL

HARPSLUITINGEN handelskwaliteit, gegalvaniseerd (niet voor hijsdoeleinden, ook verkrijgbaar in rvs)

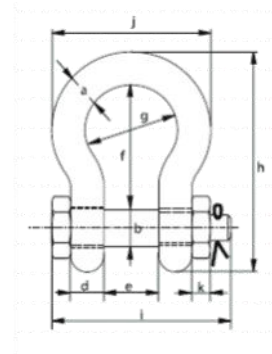


D-SLUITINGEN handelskwaliteit, gegalvaniseerd (niet voor hijsdoeleinden, ook verkrijgbaar in rvs)



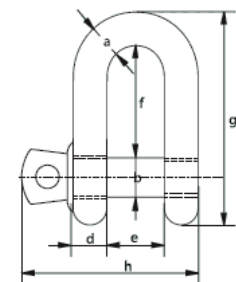
HOOGWAARDIGE HARPSLUITINGEN

Gegalvaniseerd, hoogwaardig
v/ u.s. Fed SPec. RR-C-271
(moerbout of borstbout uitvoering)



HOOGWAARDIGE D-SLUITINGEN

Gegalvaniseerd, hoogwaardig
v/ u.s. Fed SPec. RR-C-271
(moerbout of borstbout uitvoering)





PACKAGE CONTROL

HOOGWAARDIGE HIJSBLOKKEN

KOGEL GELAGERD, VERKRIJGBAAR VOOR DIVERSE STAALDRAAD DIAMETERS, TONNAGES EN IN VERSCHILLENDE UITVOERINGEN



HOOGWAARDIGE SPANSCHROEVEN

VERKRIJGBAAR IN DIVERSE MAATVOERINGEN, TONNAGES EN UITVOERINGEN





HIJSVAST® HIJSBANDEN EN RONDSTROPPEN



15



PACKAGE CONTROL

HIJSBANDEN

Geproduceerd volgens EN1492-1
Veiligheidsfactor 7:1

HIJSVAST®



TYPE	BREEDTE (mm)	KLEUR
HB 1.000	30 of 50	PAARS
HB 2.000	60 of 75	GROEN
HB 3.000	90 of 100	GEEL
HB 4.000	125	GRIJS
HB 5.000	150	ROOD
HB 6.000	200	BRUIN
HB 8.000	250	BLAUW
HB 10.000	300	ORANJE

HIJSVAST® hijsbanden worden geproduceerd conform de Europese norm EN-1492-1. Deze polyester hijsbanden hebben als eigenschap dat ze sterk maar soepel zijn en licht in gewicht. Tevens heeft een polyester hijsband de eigenschap dat deze schokabsorberend en rotproof is. HIJSVAST® hijsbanden zijn leverbaar in diverse soorten en maten. Uit voorraad leveren wij hijsbanden van 1 tot en met 10 ton met of zonder beschermhoes. De lussen worden met leer versterkt uitgevoerd en kunnen op verzoek worden uitgevoerd met (doorsteek) triangels. Afwijkende uitvoeringen zijn uiteraard op verzoek leverbaar.



TYPE BANDEN



HB 3.000 ML
Hijsband 3.000 kg met lussen



HB 8.000 E
Hijsband 8.000 kg eindloos



HB 6.000 MT
Hijsband 6.000 kg met triangels



HB 2.000 MDT
Hijsband 2.000 kg met doorsteektriangels

HOE BESTELT U HIJSBANDEN?

Door aan ons de volgende gegevens te verstrekken



WERKENDE LENGTE

Voorbeeld: HB 3.000 ML - WL 2 meter.

- HB staat voor hijsband
- veilige belasting enkel 3.000 kg.
- aan uiteinde twee versterkte lussen
- werkende lengte 2.0 meter

GEPRODUCEERD VOLGENS EN - 1492 - 1
VEILIGHEIDSFACITOR 7:1



RONDSTROPPIEN

Geproduceerd volgens EN1492-2
Veiligheidsfactor 7:1

HIJSVAST®



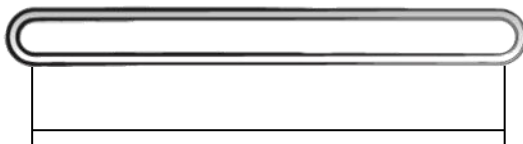
TYPE	KLEUR	
RS 1.000	PAARS	
RS 2.000	GROEN	
RS 3.000	GEEL	
RS 4.000	GRIJS	
RS 5.000	ROOD	
RS 6.000	BRUIN	
RS 8.000	BLAUW	
RS 10.000	ORANJE	

HIJSVAST® rondstropen worden geproduceerd conform de Europese norm EN-1492-2. De rondstropen zijn opgebouwd uit eindloos gewikkelde polyester strengen. Hier omheen zit een polyester beschermhoes die slechts een beschermende en samenbindende functie heeft. Ook rondstropen zijn sterk, soepel en licht in gewicht. Het polyester geeft een prima schokabsorptie en is rotproof. Hijsvast rondstropen zijn in diverse afmetingen en werklasten uit voorraad leverbaar. Afwijkende uitvoeringen zijn uiteraard ook op verzoek leverbaar.

HOE BESTELT U RONDSTROPPIEN?

Door aan ons de volgende gegevens te verstrekken

Voorbeeld: RS 4.000 omtrek 4 meter.



WERKENDE LENGTE

- RS staat voor rondstrop
- veilige belasting enkel 4.000 kg.
- lengte in omtrek 4 meter (dus 2 meter werklengte)

**GEPRODUCEERD VOLGENS EN - 1492 - 2
VEILIGHEIDSFACOR 7:1**

1.0	0.8	2.0			
			0° - 45° 1.4	0° - 45° 1.4	0° - 45° 2.1
			46° - 60° 1.0	46° - 60° 1.0	46° - 60° 1.5

Gebruiksfactor voor symmetrische belasting van hijsbanden en rondstropen



RUD SCHROEFBARE EN LASBARE HIJSOGEN



16



PACKAGE CONTROL

RUD SCHROEFBARE AANSLAGPUNTEN



type	Omschrijving	SWL	schroefdraad
ICE-LBG-SR	Schroefbaar hijssoog met kogellagering; 360 graden draaibaar, 180 graden klapbaar. In alle richtingen belastbaar. Ook beschikbaar met lange bout.	0,6 t.	M8
		t/m	t/m
		6,7 t.	M30



VWBG-V / VWBG	Schroefbaar hijssoog met kogellagering; 360 graden draaibaar, 230 graden klapbaar. In alle richtingen belastbaar. Ook beschikbaar met lange bout en UNC of BSW schroefdraad.	0,6 t.	M12
		t/m	t/m
		50 t.	M90



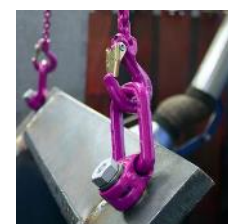
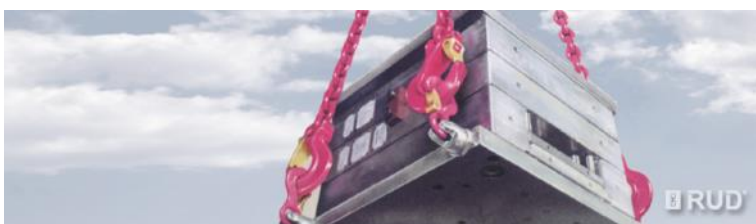
PP-S	Schroefbaar hijssoog met kogellagering; 360 graden draaibaar, 230 graden klapbaar. In alle richtingen belastbaar. Ook beschikbaar met lange bout en UNC of BSW schroefdraad.	0,63 t.	M12
		t/m	t/m
		8 t.	M36



PP-B	Schroefbaar hijssoog met kogellagering; 360 graden draaibaar, 230 graden klapbaar. In alle richtingen belastbaar. Ook beschikbaar met lange bout en UNC of BSW schroefdraad.	0,63 t.	M12
		t/m	t/m
		8 t.	M36



PP-VIP	Schroefbaar hijssoog met kogellagering; 360 graden draaibaar, 230 graden klapbaar. In alle richtingen belastbaar. Ook beschikbaar met lange bout en UNC of BSW schroefdraad.	0,63 t.	M12
		t/m	t/m
		8 t.	M36





PACKAGE CONTROL

RUD SCHROEFBARE AANSLAGPUNTEN



type	Omschrijving	SWL	schroefdraad
VLBG-PLUS	Schroefbaar hijssoog; 360 graden draaibaar, 180 graden klapbaar. In alle richtingen belastbaar. Ook beschikbaar met lange bout, UNC schroefdraad en RVS uitvoering.	0,63 t.	M8
		t/m	t/m
		20 t.	M48



VRS-F	Ringschroef; 360 graden draaibaar en belastbaar. Ook beschikbaar met lange bout en UNC schroefdraad of zonder sleutel.	0,1 t.	M6
		t/m	t/m
		12 t.	M48



VRM	Ringmoerhijssoog; 360 graden draaibaar en belastbaar. Ook beschikbaar in RVS uitvoering.	0,1 t.	M6
		t/m	t/m
		4,5 t.	M30



WBPB	Schroefbaar hijssoog met kogellagering; 360 graden draaibaar, 180 graden klapbaar. Bevestiging met 6 tot 12 bouten.	85 t.	6x M48
		t/m	t/m
		250 t.	12x M48



VRBG	Schroefbaar hijssoog; 180 graden klapbaar. Bevestiging met 2 tot 84 bouten.	3 t.	2x M16
		t/m	t/m
		50 t.	8x M36



RUD SCHROEFBARE AANSLAGPUNTEN



type	Omschrijving	SWL	schroefdraad
VABH-B	Schroefbare haak, voor het combineren met de meest uiteenlopende hijsmiddelen.	1,5 t.	4x M10
		t/m	t/m
		6,7 t.	4x M20



VCGH-C	Schroefbare haak, voor het combineren met de meest uiteenlopende hijsmiddelen.	10 t.	4x M24
		t/m	t/m
		20 t.	6x M24



B-ABA	Onverwoestbaar schroefbaar aanslagpunt; in alle richtingen belastbaar.	1,6 t.	4x M10
		t/m	t/m
		31,5 t.	6x M30



RS	Ringschroef voor loodrechte belastingen. Verkrijgbaar in diverse schroefdraadopties (UNC, UNF, 8UN, BSW en G).	0,1 t.	M6
		t/m	t/m
		8 t.	M48



RM	Ringmoer voor loodrechte belastingen. Verkrijgbaar in diverse schroefdraadopties (UNC, 8UN, BSW en G).	0,1 t.	M6
		t/m	t/m
		8 t.	M48

Kijk voor het volledige overzicht op www.package-control.nl/RUD



PACKAGE CONTROL

RUD LASBARE AANSLAGPUNTEN



type	Omschrijving	SWL
VRBS-FIX	Lasbaar hijs oog met 2 lasbokken, voorzien van klemveer om omvallen te voorkomen. 180 graden klapbaar. Voor plaatsing op vlakke ondergronden.	4 t. t/m 100 t.



VRBK-FIX	Lasbaar hijs oog met 2 lasbokken, voorzien van klemveer om omvallen te voorkomen. 270 graden klapbaar. Voor plaatsing op hoeken.	4 t. t/m 50 t.
----------	--	----------------------



VRBS	Lasbaar hijs oog met 2 lasbokken. 180 graden klapbaar en 180 graden belastbaar. Voor plaatsing op vlakke ondergronden.	4 t. t/m 50 t.
------	--	----------------------



VLBS	Lasbaar hijs oog met 1 lasbok. 180 graden klapbaar. 180 graden belastbaar. Voor plaatsing op vlakke ondergronden. Optioneel verkrijgbaar met klemveer om omvallen te voorkomen. Ook beschikbaar in RVS.	1,5 t. t/m 16 t.
------	---	------------------------



ABA	Onverwoestbaar lasbaar aanslagpunt; in alle richtingen belastbaar.	0,8 t. t/m 31,5 t.
-----	--	--------------------------



PACKAGE CONTROL

RUD LASBARE AANSLAGPUNTEN



type	Omschrijving	SWL
WPP-S	Lasbaar hijs oog met kogellagering; 360 graden draaibaar, 230 graden klapbaar. In alle richtingen belastbaar. Met universele aansluiting voor haak, schalm of ketting.	0,63 t. t/m 50 t.



WPP-B	Lasbaar hijs oog met kogellagering; 360 graden draaibaar, 230 graden klapbaar. In alle richtingen belastbaar. Met universele aansluiting voor haak, schalm of ketting.	0,63 t. t/m 50 t.
-------	--	-------------------------



WPP-B	Lasbaar hijs oog met kogellagering; 360 graden draaibaar, 230 graden klapbaar. In alle richtingen belastbaar. Met universele aansluiting voor haak, schalm of ketting.	0,63 t. t/m 50 t.
-------	--	-------------------------



VABH-W	Aanlashaak, voor het combineren met de meest uiteenlopende hijsmiddelen. Inzetbereik 150 graden; inzetbereik zijwaarts +45 en -45 graden.	1,5 t. t/m 20 t.
--------	---	------------------------



VCGH-S	Aanlashaak, voor het combineren met de meest uiteenlopende hijsmiddelen. Inzetbereik 45 graden; inzetbereik zijwaarts +15 en -15 graden.	1,5 t. t/m 20 t.
--------	--	------------------------

Kijk voor het volledige overzicht op www.package-control.nl/RUD



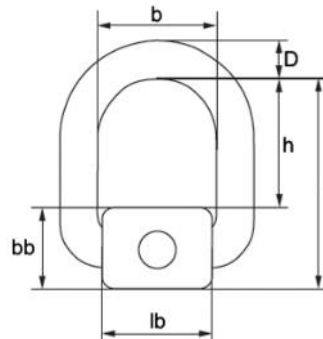
PACKAGE CONTROL

APEX AANLASOGEN GRADE 80 (zonder veer)

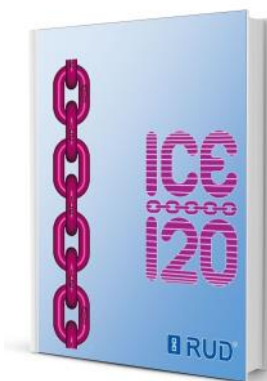
- Hoogwaardig stalen beugel, rood gelakt
- Aanlasblok blank staal, st52-3
- Aanlasblok gestraald
- Leverbaar met certificaat



artikel nummer	SWL	b [mm]	h [mm]	L [mm]	D [mm]	lb [mm]	bb [mm]	gewicht
900268.018	1.000 kg	41	37	36	13	36	39	0.4 kg
900268.047	2000 kg	42	48	40	14	40	40	0.4 kg
900268.009	3.200 kg	45	46	42	18	42	43	0.7 kg
900268.004	5.000 kg	55	53	50	22	50	60	1.50 kg
900268.005	8.000 kg	70	67	65	26	65	71	2.5 kg
900268.010	15.000 kg	97	92	90	34	90	90	5.9 kg



**BEKIJK ALLE RUD CATALOGI ONLINE OP
www.package-control.nl/catalogus**







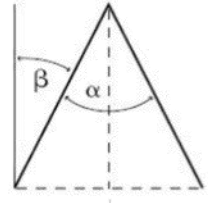
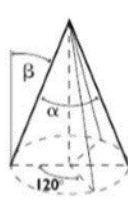
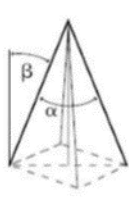
KETTINGWERK GRADE 120, 100 EN 80



17



DRAAGKRACHT IN KG.

 KLASSE	<div style="background-color: #e0e0e0;">KLASSE 8</div> <div style="background-color: #ff00ff;">VIP KLASSE 10</div> <div style="background-color: #ff00ff;">ICE KLASSE 12</div>									
	tophoek β		0	0-45°	45-60°	0-45°	45-60°			
	belastingfactor		1,0	1,4	1,0	2,1	1,5			
ϕ	KLASSE/GRADE	[kg]	[kg]	[kg]	[kg]	[kg]	[kg]	[kg]	[kg]	
4 mm	VIP KLASSE 10	630	880	630	1.320	9.50				
6 mm	KLASSE 8	1.120	1.600	1.120	2.360	1.700				
6 mm	VIP KLASSE 10	1.500	2.100	1.500	3.150	2.250				
6 mm	ICE KLASSE 12	1.800	2.500	1.800	3.750	2.700				
8 mm	KLASSE 8	2.000	2.800	2.000	4.250	3.000				
8 mm	VIP KLASSE 10	2.500	3.500	2.500	5.250	3.750				
8 mm	ICE KLASSE 12	3.000	4.250	3.000	6.300	4.500				
10 mm	KLASSE 8	3.150	4.250	3.150	6.700	4.750				
10 mm	VIP KLASSE 10	4.000	5.600	4.000	8.400	6.000				
10 mm	ICE KLASSE 12	5.000	7.100	5.000	10.600	7.500				
13 mm	KLASSE 8	5.300	7.500	5.300	11.200	8.000				
13 mm	VIP KLASSE 10	6.700	9.500	6.700	14.000	10.000				
13 mm	ICE KLASSE 12	8.000	11.200	8.000	17.000	11.800				
16 mm	KLASSE 8	8.000	11.200	8.000	17.000	11.800				
16 mm	VIP KLASSE 10	10.000	14.000	10.000	21.000	15.000				
16 mm	ICE KLASSE 12	12.500	17.000	12.500	26.500	19.000				



**PACKAGE CONTROL
(NEDERLAND) B.V.**

Industrieweg 28, 4283 GZ Giessen
T: 0183- 443 700; F: 0183- 443 833

info@package.nl | www.package-control.nl



HIJSMEESTER®

garant voor keuring, onderhoud
en veiligheid van hijsmiddelen.



PACKAGE CONTROL

De Duitse kettingfabrikant RUD heeft een zeer innovatieve ontwikkeling gedaan. Toen in 1994 de klasse 10 in kettingwerk werd geïntroduceerd was RUD hiermee zijn concurrenten ver vooruit. In 2007 is hierop een vervolg gekomen met een kettingklasse 12!

Waar voorheen met 16 mm grade 80 8 ton gehesen kon worden, kan met RUD ICE-120 kettingwerk een 13 mm kettingdiameter volstaan. Dit betekent een reductie in de gewichtsklasse en kosten!



Alle ICE componenten zijn samen te stellen tot iedere gewenste combinatie. Door middel van het verwisselingsvrije systeem kunnen foute combinaties worden voorkomen. RUD ICE is verkrijgbaar voor kettingdiameters van 4 tot en met 16 mm met een SWL van 630 kilo tot en met 26.500 kilo!



ICE 1-sprong topschalm



ICE 2-sprong topschalm



ICE 4-sprong topschalm



ICE Ketting



ICE verbindingsschalm



ICE connector



ICE inkortklauw



ICE inkorthaak



ICE klephaak



ICE zelfsluitende haak



ICE icontainerhaak



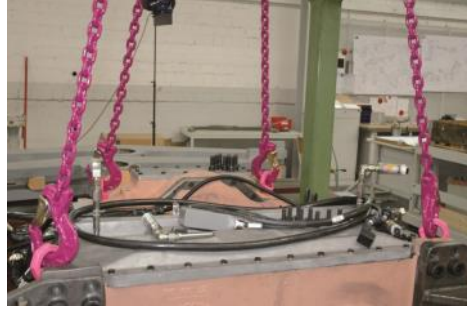
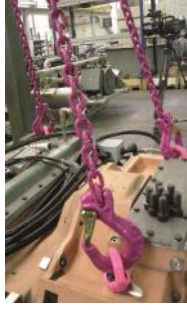
ICE gieterijhaak

Kijk voor het volledige overzicht op www.package-control.nl/RUD



PACKAGE CONTROL

RUD ICE TOEPASSINGSVOORBEEDEN



VIP ICE 100 120

RUD INNOVATIE GEEN IMITATIE

RQ WWW.PACKAGE-CONTROL.NL

KIJK EN VERGELIJK...

RUD - ICE 120



RUD - BK 80
DIN EN 818-4



Kettingdiameter	Veilige Werkbelasting	
	Grade 80	ICE
8 mm	-	3000 kg
10 mm	3150 kg	5000 kg
13 mm	5300 kg	8000 kg
16 mm	8000 kg	-



PACKAGE CONTROL

Alle componenten zijn samen te stellen tot iedere gewenste combinatie. Door middel van het verwisselingsvrije systeem kunnen foute combinaties worden voorkomen. RUD VIP grade 100 kettingwerk is verkrijgbaar voor kettingdiameters van 4 tot en met 16 mm met een SWL van 630 kilo tot en met 21.000 kilo!

 **RUD**[®]

 **VIP**[®]



VIP 1-sprong topschalm



VIP 2-sprong topschalm



VIP 4-sprong topschalm



VIP Ketting



VIP verbindingsschalm



VIP gaffelsluiting



VIP sluiting



VIP isolatieconnector



VIP hijsband vbs



VIP draai adapter



VIP draai adapter



VIP klephaak



VIP zelfsluitende haak



VIP gieterijhaak



VIP containerhaak



VIP ooghaak



VIP inkortklauw



VIP inkortklauw



VIP inkorthaak



VIP bouwmathaak



VIP containerhaak



VIP containerhaak

Kijk voor het volledige overzicht op www.package-control.nl/RUD



PACKAGE CONTROL

Alle componenten zijn samen te stellen tot iedere gewenste combinatie. Door middel van het verwisselingsvrije systeem kunnen foute combinaties worden voorkomen. RUD grade 80 kettingwerk is verkrijgbaar voor kettingdiameters van 6 tot en met 16 mm met een SWL van 1.120 kilo tot en met 17.000 kilo!



GRADE 80



G80 1-sprong topschalm



G80 2-sprong topschalm



G80 4-sprong topschalm



G80 Ketting



G80 verbindingsschalm



G80 hijsbandverbinder



G80 hijsbandverbinder



G80 inkortklauw



G80 eindschalm



G80 klephaak

Kijk voor het volledige overzicht op www.package-control.nl/RUD

Vraag ook de naar de mogelijkheden van de diensten uit ons **HIJSMEESTER** programma.

HIJSMEESTER staat garant voor keuring en onderhoud van uw hijsmiddelen!

HIJSMEESTER®





PACKAGE CONTROL

ICE 'MINI'

Kleine (4 mm) ketting, voor kleine lasten...



ICE MINI 1 en 2-sprong topschalm



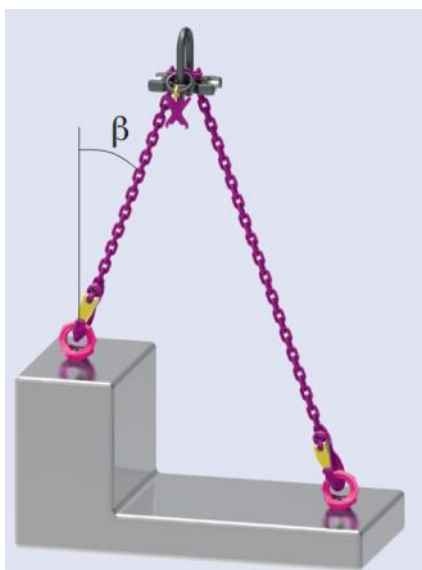
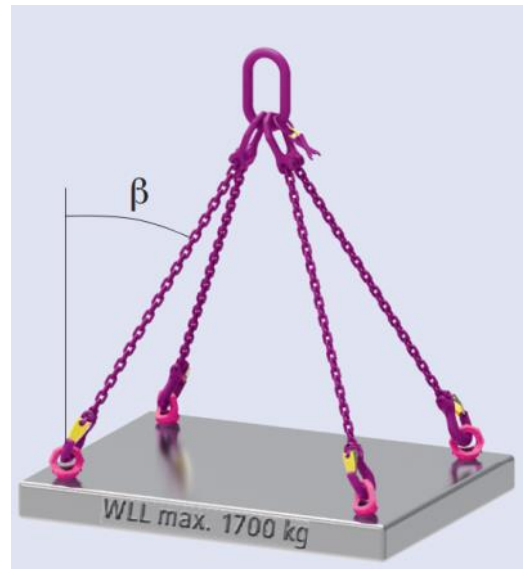
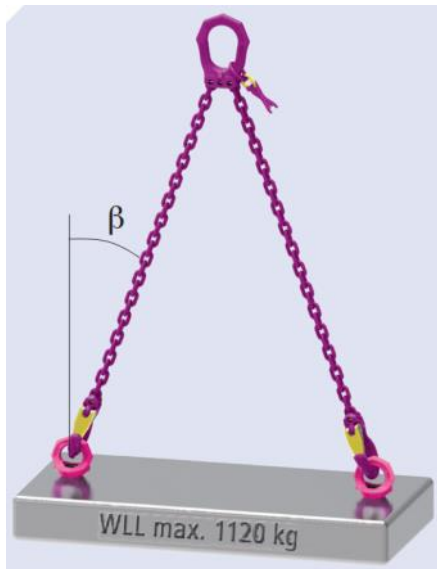
ICE MINI 3 en 4-sprong topschalm



ICE MINILIFTER 2 en 4-sprong



ICE MINI haak





PACKAGE CONTROL

RUD®

>MAXI<

Voor lasten t/m **126 TON!!**



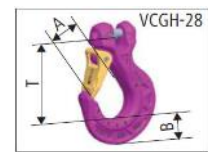
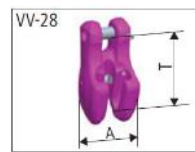
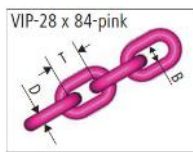
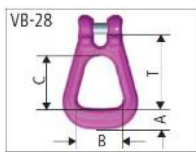
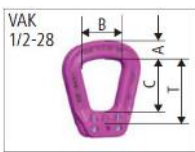
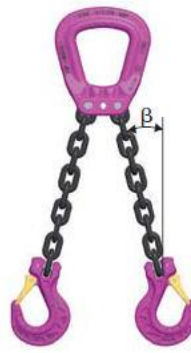
VIP >MAXI< VAK1/2-28, voor 1 of 2-sprongen met geïntegreerde kettingaansluiting. Tbv kraanhaken t/m 50 ton; met ingesmede maximale werkbelasting.

VIP >MAXI< Inkortklauw VV-28 met beveiliging tegen zelfstandig losgaan.

VIP >MAXI< hoogwaardige ketting 28x84 mm, klasse 10 geproduceerd van gepatenteerd ICE-staal met een bijzonder lage onderste temperatuurgrens van -60 °C. Vervangt 32 mm ketting uit de KLASSE 8 serie. Roze VIP poedercoat afwerking.

VIP >MAXI< VCGH-28 hoogwaardige Cobra haak met gaffel aansluiting.

VIP >MAXI< Eindschalm VB-28 tbv bijvoorbeeld het aansluitend van een VIP verbindingsschalm VC-SCH-6



Download de uitgebreide documentatie op www.package-control.nl



PACKAGE CONTROL

EXCEL KETTINGWERK GRADE 100



EXCEL KETTINGWERK GRADE 80



EXCEL KETTINGWERK ROESTVRIJSTAAL





HIJSVAST TAKELS



18



PACKAGE CONTROL

HIJSVAST KETTINGTAKELS

- Verzinkte lastketting grade 80, volgens EN 818-7: hoge betrouwbaarheid
- Voorzien van een lastdrukrem die de last op iedere gewenste hoogte vasthoudt
- Lichtlopend door de toepassing van kogellagers
- Veilige werking door dubbel pal-systeem
- Voorzien van asbestvrije rem-schijven
- Boven- en onderhaak 360 graden draaibaar en voorzien van robuuste, gesmede veiligheidsklep
- Onderhaak voorzien van kogellager
- Inclusief certificaat
- Leverbaar in iedere gewenste hijs- en bedieningshoogte
- Leverbaar in 0.5, 1, 2, 3 en 5 tons uitvoering



OOK IN ZWART
VERKRIJGBAAR!



HIJSVAST RATELTAKELS



- verzinkte lastketting grade 80, volgens EN 818-7: hoge betrouwbaarheid
- Voorzien van een lastdrukrem die de last op iedere gewenste hoogte vasthoudt
- Lichtlopend door de toepassing van kogellagers
- Veilige werking door dubbel palsysteem
- Voorzien van asbestvrije remschijven
- Boven- en onderhaak 360 graden draaibaar en voorzien van robuuste, gesmede veiligheidsklep
- Vrijloop in onbelaste toestand
- In de neutrale stand zal de rem automatisch in werking treden bij abrupte belasting
- Hefboom voorzien van rubberen anti-slip greep
- Inclusief certificaat
- Leverbaar in iedere gewenste hijs- en bedieningshoogte
- Op aanvraag leverbaar met overlastbeveiliging
- Leverbaar in 0.25, 0.5, 0.75, 1.5, 3.0, 6.0 en 9.0 tons uitvoering

HIJSVAST®

HIJSVAST BALKENKLEM EN LOOPKAT





INHOUD

1. MONTAGEPLATEN & -STEUNEN
2. VOERTUIG BEVEILIGING
3. ACHTERLICHT BESCHERMING
4. APEX M3 SYSTEEM
5. TLS TRAPPEN
6. ROLAMAT ROLLENBANEN
7. KIEPERS
8. GEÏSOLEERDE TUSSENSCHOTTEN
9. TOEBEHOREN



MONTAGEPLATEN & -STEUNEN



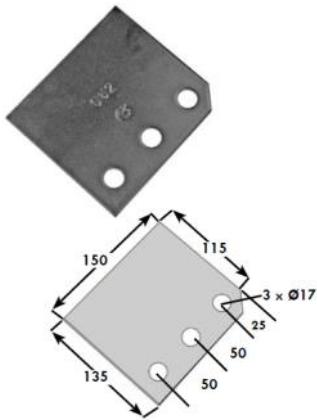
19

DAF MONTAGEMATERIAAL

voor LF65/75/85/95 Euro-4 chassis & LF105 Euro-5 chassis



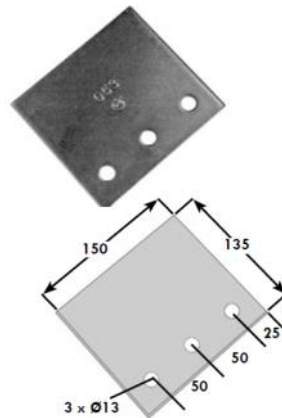
DAF Montageplaat



MO752

- Tbv DAF LF Euro 4,5,6
- Materiaal zwart geverfd
- Dikte 8 mm

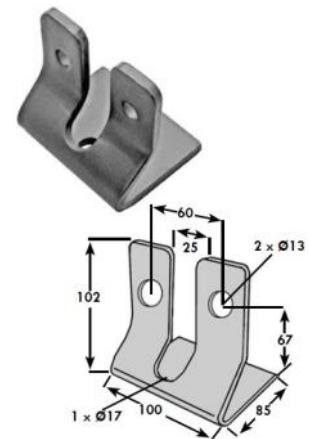
DAF Montageplaat



MO753

- Tbv DAF LF Euro 4,5,6
- Materiaal zwart geverfd
- Dikte 8 mm

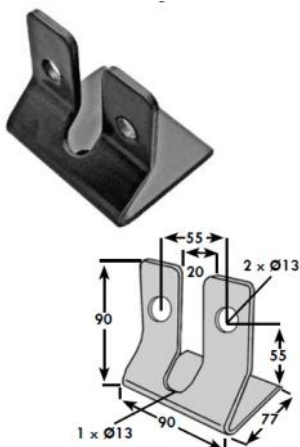
DAF Montagesteun



MO758

- Tbv DAF LF 55 & 65, CF65, 75, 85
- Materiaal zwart geverfd
- Dikte 8 mm

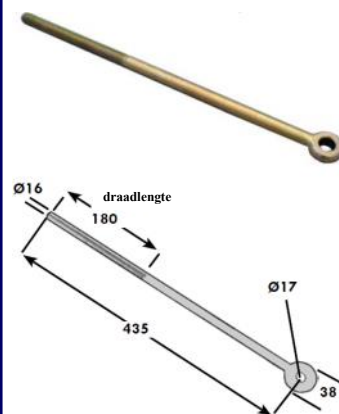
DAF Montagesteun



MO751

- Tbv DAF LF 45
- Materiaal zwart geverfd
- Dikte 5 mm

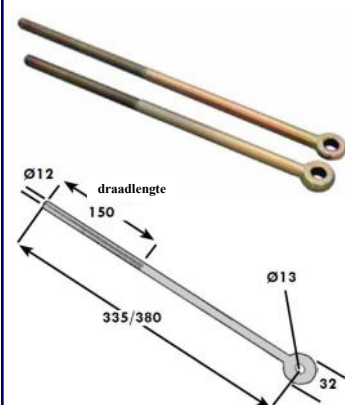
DAF Trek / Drukstang



MO754

- Bouttype, Ø 16 mm
- Goud verzinkt
- Te gebruiken icm MO758

DAF Trek / Drukstang



MO755

- Bouttype, Ø 12 mm
- Goud verzinkt
- Te gebruiken icm MO751

KIJK VOOR DE MEEST ACTUELE VERSIE VAN DEZE ARTIKELEN OP ONZE WEBSITE!

DAF MONTAGEMATERIAAL voor LF45/55 Euro-4,5,6 chassis



Veer



76 x Ø39 mm
(inv. Ø 21.5 mm)



C044/SPR

- Veer met vulring te monteren bij de 1e twee montagesteunen, links/rechts, direct achter de cabine. Tot 70 mm onder spanning brengen.

Veer



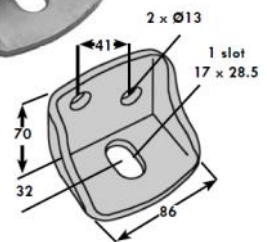
102 x Ø37 mm
(inv. Ø 21 mm)



C049/SPR

- Veer met vulring te monteren, geschikt voor diverse Scania chassis. Zie Scania handleiding voor montage instructies.

DAF Bovensteun



C006/16DF

- Tbv hulpchassis 100 & 125 mm, Euro 4,5,6
- Materiaal zwart geverfd
- Dikte 6 mm

DAF Bovensteun



C023/16DF

- Tbv hulpchassis 100 mm
- Materiaal zwart geverfd
- Dikte 8 mm

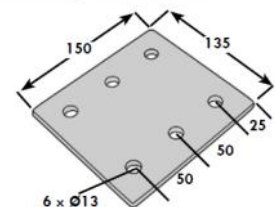
DAF Bovensteun



C007/16DF

- Tbv hulpchassis 125 mm, Euro 4,5,6
- Materiaal zwart geverfd
- Dikte 8 mm

DAF Montageplaat



C53/6

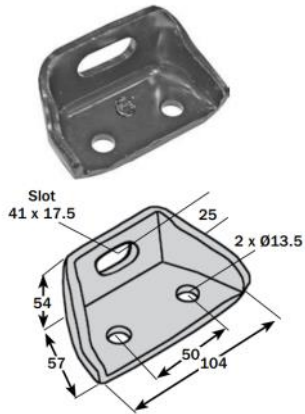
- Bouttype
- Materiaal zwart geverfd
- Dikte 8 mm

KIJK VOOR DE MEEST ACTUELE VERSIE VAN DEZE ARTIKELEN OP ONZE WEBSITE!

DAF MONTAGEMATERIAAL voor LF45/55 Euro-4,5,6 chassis



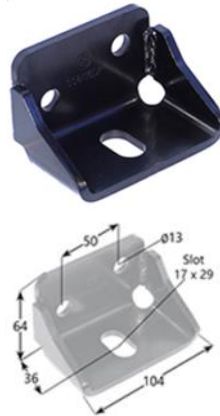
DAF Geleideplaat



C062

- Daf LF Euro 6
- Materiaal zwart geverfd
- Dikte 6 mm

DAF Geleideplaat



C008/16DF

- Geschikt voor diverse DAF types: *CF, *LF, XB, XB Electric, XD, XF, XF Electric, XG & XG+ Chassis - Lower / Upper Fitment
- Materiaal zwart geverfd
- Dikte 6 mm

KIJK VOOR DE MEEST ACTUELE VERSIE VAN DEZE ARTIKELEN OP ONZE WEBSITE!



PACKAGE CONTROL

DAF MONTAGEMATERIAAL voor LF45/55 Euro-4,5,6 chassis



DAF Montagesteun



M0745

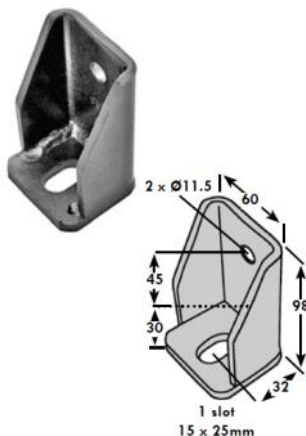
- Tbv DAF LF 45/55 Euro 4,5,6
- Materiaal zwart geverfd
- Dikte 6 mm



IVECO MONTAGE STEUNEN



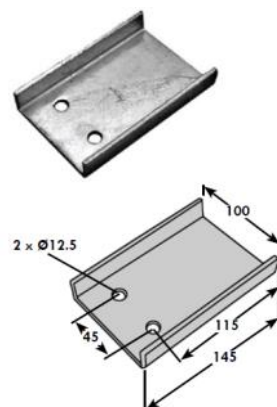
Bovensteun



C113A

- Tbv hoofdlijger 100mm
- Materiaal zwart geverfd,
- Dikte 6 mm

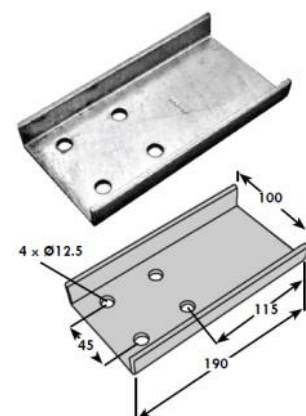
Montageprofiel



C695/IV

- Om aan stalen ligger te lassen of om aan aluminium ligger te bouten.
- Materiaal gegalvaniseerd, dikte 6 mm

Montageprofiel



C696/IV

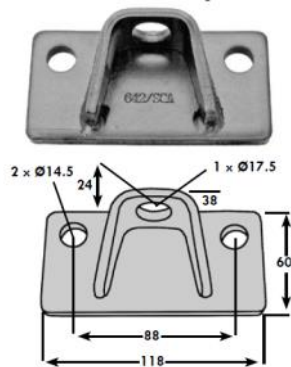
- Om aan stalen ligger te lassen of om aan aluminium ligger te bouten.
- Materiaal gegalvaniseerd, dikte 6 mm

KIJK VOOR DE MEEST ACTUELE VERSIE VAN DEZE ARTIKELEN OP ONZE WEBSITE!

SCANIA MONTAGE STEUNEN P,R,T SERIE



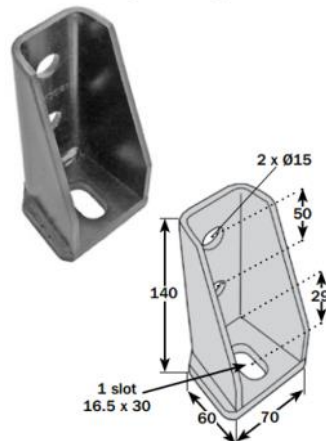
Scania Bovensteun



C642

- Flexibele montage
- Bouttype
- Materiaal zwart geverfd
- Dikte 7½ mm

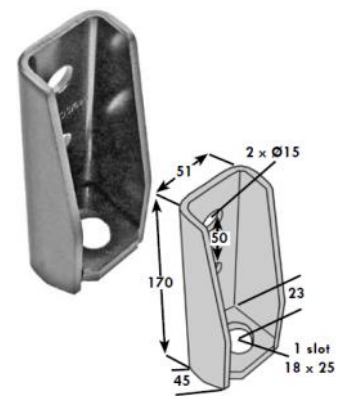
Scania Ondersteun



C648

- Vaste montage
- Materiaal zwart geverfd
- Dikte 5½ mm
- Gebruik icm C648

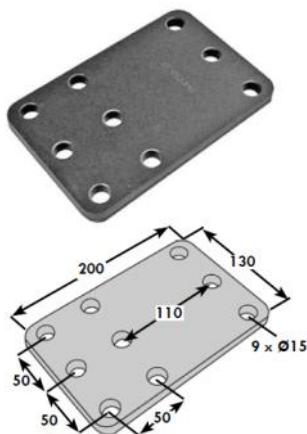
Scania Montagesteun



C649

- Flexibele montage
- Materiaal zwart geverfd
- Dikte 5 mm
- Gebruik icm C642/C643

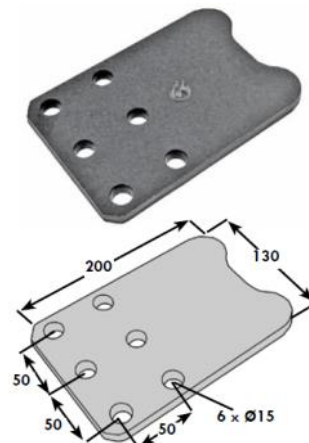
Scania Verbindingsplaat



C650

- Flexibele montage
- Materiaal zwart geverfd
- Dikte 12 mm

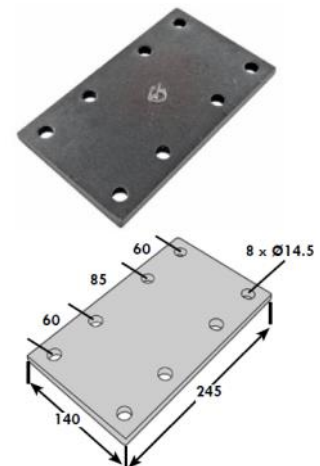
Scania Geleideplaat



C651

- Flexibele montage
- Materiaal zwart geverfd
- Dikte 12 mm

Scania Verbindingsplaat



C647

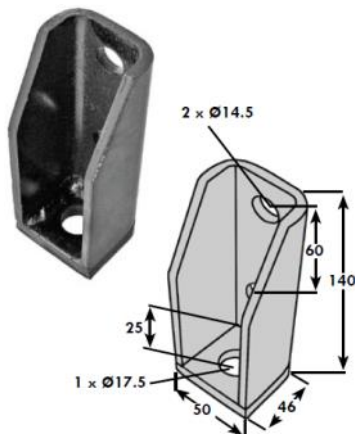
- Tbv Scania 4-series
- Materiaal zwart geverfd
- Dikte 12 mm

KIJK VOOR DE MEEST ACTUELE VERSIE VAN DEZE ARTIKELEN OP ONZE WEBSITE!

SCANIA MONTAGE STEUNEN P,R,T SERIE en 4-Serie



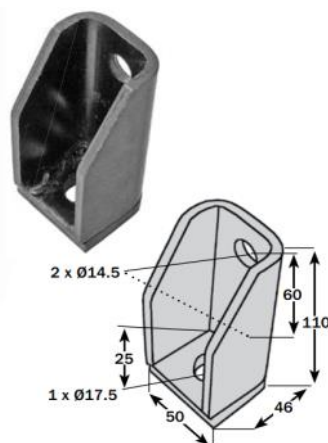
Scania Montagesteun



C644

- Tbv Scania 4-series
- Materiaal zwart geverfd
- Dikte 6 mm

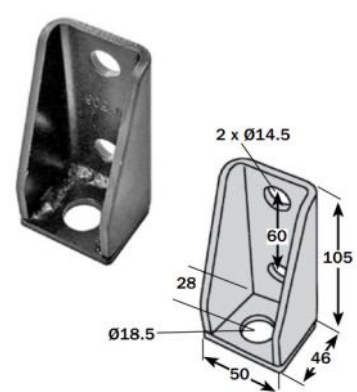
Scania Montagesteun



C641

- Tbv Scania 4-series
- Materiaal zwart geverfd
- Dikte 6 mm
- Gebruik icm C648

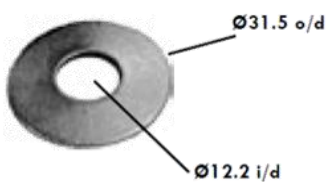
Ondersteun



M0738

- Tbv Scania 4 met 50 mm hoog hulpchassis
- Materiaal zwart geverfd
- Dikte 5 mm

Veerring



C03

- T.b.v. Scania 4
- Dikte 1 mm
- Verzinkt



LADINGZEKERING?

WWW.PAKVAST.NL

KIJK VOOR DE MEEST ACTUELE VERSIE VAN DEZE ARTIKELN OP ONZE WEBSITE!

MERCEDES MONTAGESTEUNEN ATEGO / AXOR / ACTROS



Universele montagesteun



C007/14

- Tbv 125 mm hulpchassis
- Materiaal zwart geverfd
- Dikte 6 mm

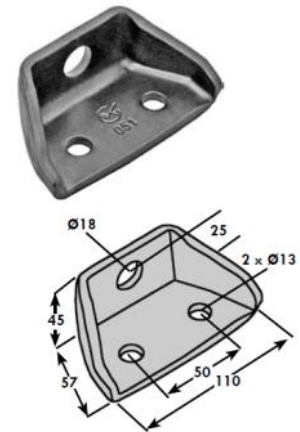
Universele montagesteun



C023/14

- Tbv 100 mm hulpchassis
- Materiaal zwart geverfd
- Dikte 6 mm

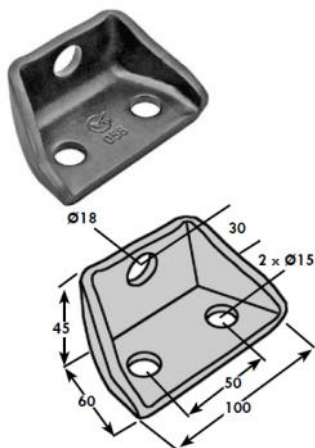
Ondersteun Atego



C051

- Tbv Atego 815-1117 en Atego 1217-1523
- Materiaal zwart geverfd
- Dikte 6 mm

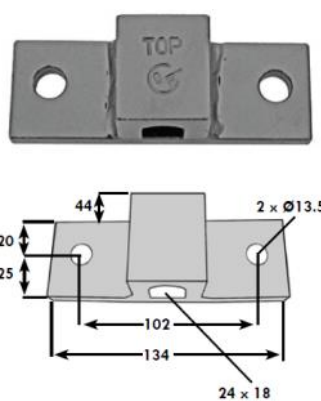
Ondersteun Axor / Actros



C058

- Tbv Axor/Actros 1823-1828-2523-2528-2628b
- Materiaal zwart geverfd
- Dikte 6 mm

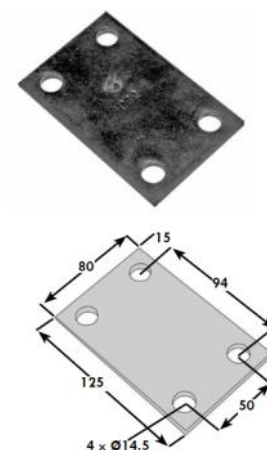
Ondersteun Atego voorzijde



C080

- Tbv Atego 815-1117 en Atego 1217-1523
- Materiaal zwart geverfd
- Dikte 10 mm

Montageplaat Atego



C082

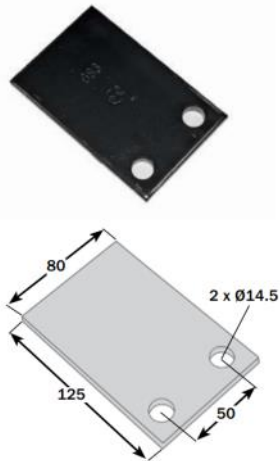
- Tbv Atego 815-1117
- Materiaal zwart geverfd
- Dikte 8 mm

KIJK VOOR DE MEEST ACTUELE VERSIE VAN DEZE ARTIKELEN OP ONZE WEBSITE!

MERCEDES MONTAGESTEUNEN ATEGO / AXOR / ACTROS



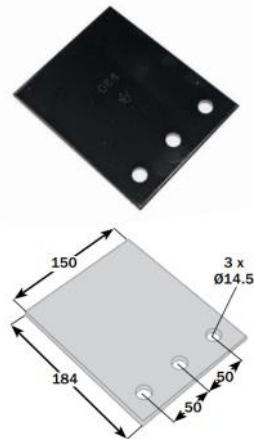
Geleideplaat Atego



C083

- Tbv Tbv Atego 815-1117
- Materiaal zwart geverfd
- Dikte 8 mm

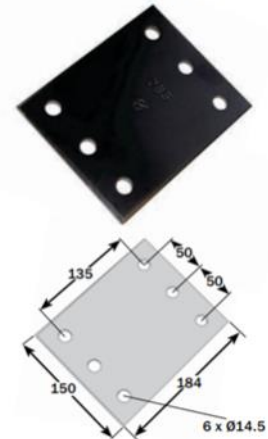
Geleideplaat Atego



C084

- Tbv Atego 1218-1529
- Materiaal zwart geverfd
- Dikte 8 mm

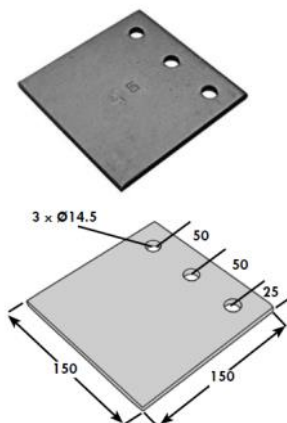
Montageplaat Atego



C085

- Tbv Atego 1218-1529
- Materiaal zwart geverfd
- Dikte 8 mm

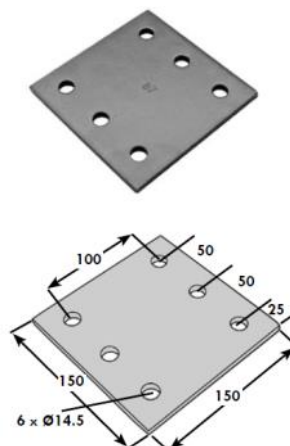
Geleideplaat Axor/Actros



C086

- Tbv Axor 1824-2633
- Actros 1832L-2560L
- Materiaal zwart geverfd
- Dikte 8 mm

Montageplaat Axor/Actros



C087

- Tbv Axor 1824-2633
- Actros 1832L-2560L
- Materiaal zwart geverfd
- Dikte 8 mm

Veer flexibele montage



Buiten diameter:
Ø 31 mm
Binnen diameter:
Ø 16,5 mm
Lengte:
44 mm



C0237/SPR

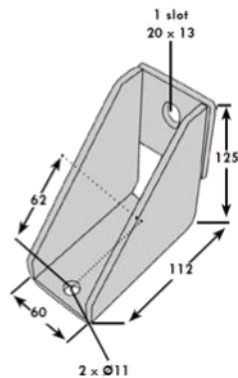
Tbv alle Mercedes Atego/Axor/Actros chassis (met uitzondering voor kiepers). Veer te monteren bij 1e montagesteun, links/rechts, direct achter de cabine. Geschikt voor Mercedes & Iveco chassis in combinatie met steun C007/14+C023/14. Tot 38 mm onder spanning brengen.

KIJK VOOR DE MEEST ACTUELE VERSIE VAN DEZE ARTIKELEN OP ONZE WEBSITE!

MONTAGESTEUNEN MERCEDES SPRINTER / VW CRAFTER



Montagesteun

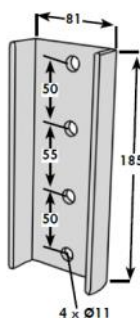


Toe te passen i.c.m. C007/14

C075/125GV

- Montagesteun tbv langsligger 125 mm
- Materiaal gegalvaniseerd

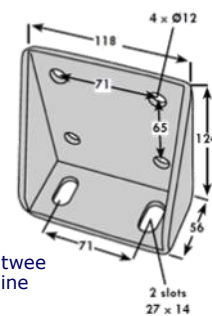
Bevestigingsprofiel



C18581/BLK

- Zwart geverfd
- Dikte 5 mm

Bovensteun



Standaard chassis: geschikt voor de 1e twee bevestigingspunten direct achter de cabine

Dubbele cabine: geschikt voor de 1e bevestigingspunten direct achter de cabine

C088/MV

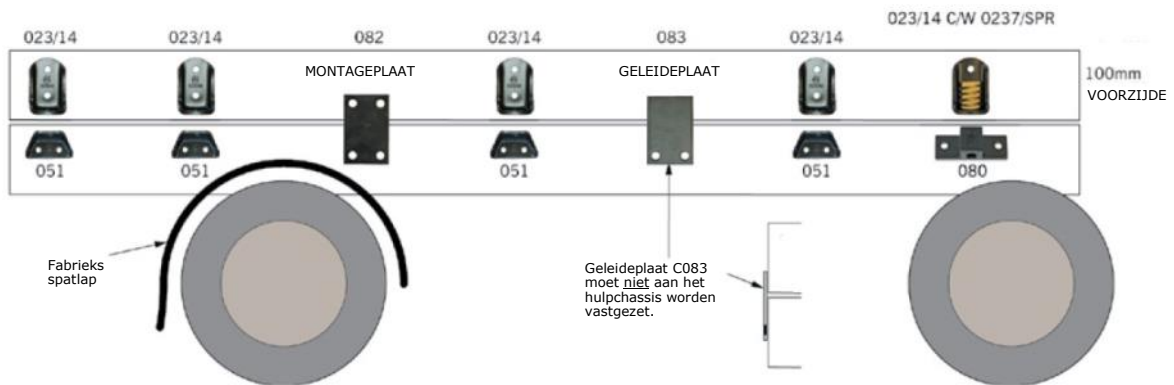
- Montagesteun tbv Sprinter / Crafter 2006 langsligger 125 mm
- Materiaal zwart geverfd
- Dikte 6 mm

KIJK VOOR DE MEEST ACTUELE VERSIE VAN DEZE ARTIKELEN OP ONZE WEBSITE!

TOEPASSING CHASSIS MONTAGESTEUNEN EN PLATEN MERCEDES ATEGO

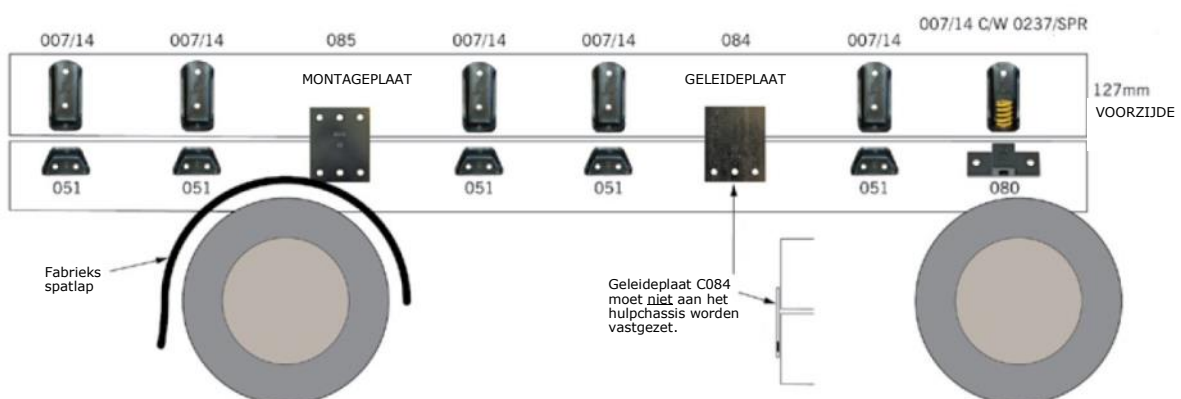


MERCEDES ATEGO 816 – 1024 7.49 - 10 ton GVW



- De eerste montageset achter de cabine, links en rechts, moet flexibel zijn.
- Steunen en platen moeten niet meer dan 1000 mm uit elkaar worden geplaatst.
- Geleide plaat no C083 moet NIET aan het hulpchassis worden vastgezet.
- Plaat C083 dient slechts als geleiding voor het hulpchassis.
- Bij toepassing van een laadklep dienen de montagesteunen vanaf de achteras te worden vervangen door de montageplaat C082.
- Het voorbeeld hierboven toont 100 mm langsliggers. Bij toepassing van 127 mm langsliggers dienen de C023/14 steunen vervangen te worden door de C007/14.

MERCEDES ATEGO 1218 – 1529 12 - 16 ton GVW



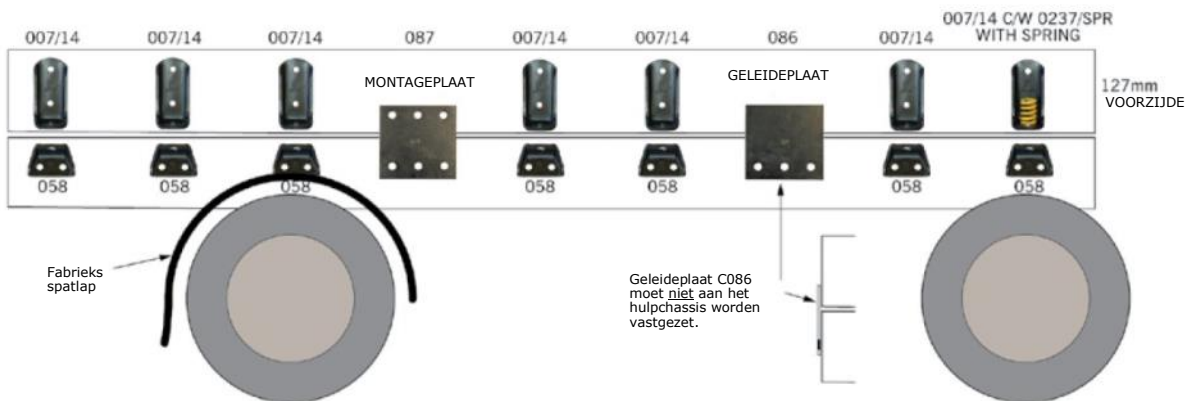
- De eerste montageset achter de cabine, links en rechts, moet flexibel zijn.
- Steunen en platen moeten niet meer dan 1000 mm uit elkaar worden geplaatst.
- Geleide plaat no C084 moet NIET aan het hulpchassis worden vastgezet.
- Plaat C084 dient slechts als geleiding voor het hulpchassis.
- Bij toepassing van een laadklep dienen de montagesteunen vanaf de achteras te worden vervangen door de montageplaat C085.

KIJK VOOR DE MEEST ACTUELE VERSIE VAN DEZE ARTIKELEN OP ONZE WEBSITE!

TOEPASSING CHASSIS MONTAGESTEUNEN EN PLATEN MERCEDES ATEGO



MERCEDES ATEGO 1824 – 2633 & Actros 1832L-2560L 18 - 26 ton GWV



- De eerste montageset achter de cabine, links en rechts, moet flexibel zijn.
- Steunen en platen moeten niet meer dan 1000 mm uit elkaar worden geplaatst.
- Geleide plaat no C086 moet NIET aan het hulpchassis worden vastgezet.
- Plaat C086 dient slechts als geleiding voor het hulpchassis.
- Bij toepassing van een laadklep dienen de montagesteunen vanaf de achteras te worden vervangen door de montageplaat C087.

SPATLAPPEN IN DIVERSE UITVOERINGEN

- Rubber of PVC
- Neutraal of met verhoogd monogram
- Voorzien van bevestigingsgaten
- Leverbaar inclusief montagestrip
- Temperatuurbestendig van -35°C tot $+70^{\circ}\text{C}$
- Diverse diktes
- Hoge slijtvastheid
- Bestand tegen hogedrukreinigers
- Duurzame reclame
- Afsnijmogelijkheid in de breedte
- Monogram ook in kleur mogelijk
- Ook leverbaar in ANTISPRAY uitvoering conform actuele regelgeving.

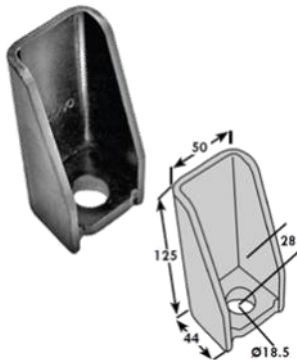


Meer informatie?

www.package-control.nl/spatlap

VOLVO MONTAGESTEUNEN

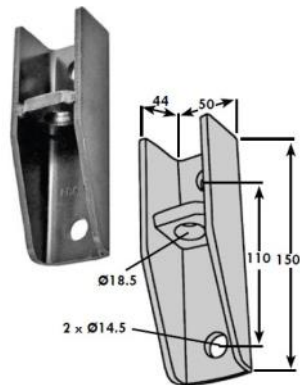
Bovensteun



MO727

- Tbv FL4, FL6, FL7, FL10 met platte laadbak of schuifzeilcarrosserie.
- Materiaal zwart geverfd
- 5 mm dik

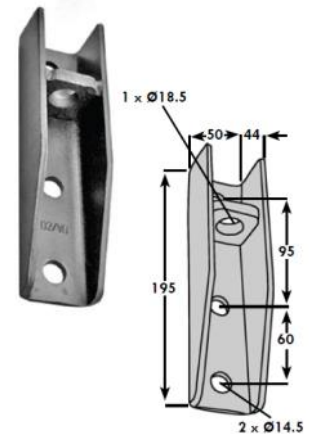
Ondersteun



MO728

- Tbv FL4, FL612, FL614
- Materiaal zwart geverfd
- 5 mm dik

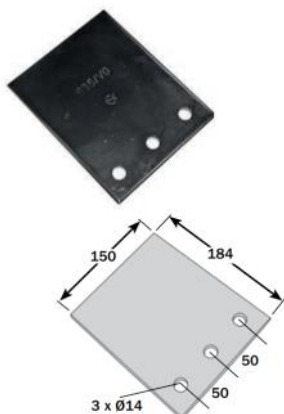
Ondersteun



MO729

- Tbv FL616, FL7, FL10 met platte laadbak of schuifzeilcarrosserie.
- Materiaal zwart geverfd
- 5 mm dik

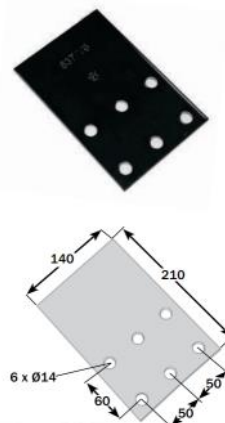
Geleideplaat



C635/VO (MO735)

- T.b.v VOLVO type FL4, FL6
- zwart geverfd, 8mm dik

Geleideplaat



C637/VO (MO744)

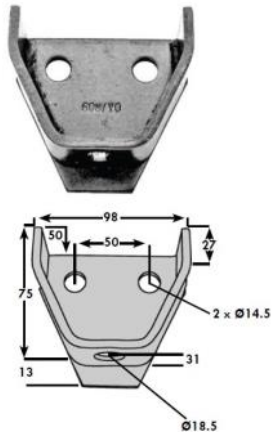
- Materiaal zwart geverfd
- 8 mm dik

KIJK VOOR DE MEEST ACTUELE VERSIE VAN DEZE ARTIKELEN OP ONZE WEBSITE!

VOLVO MONTAGESTEUNEN

VOLVO

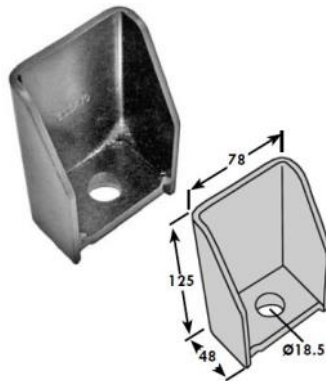
Bovensteun



MO743

- Tbv FH-serie en FM7-10-12
- Materiaal zwart geverfd
- 6 mm dik

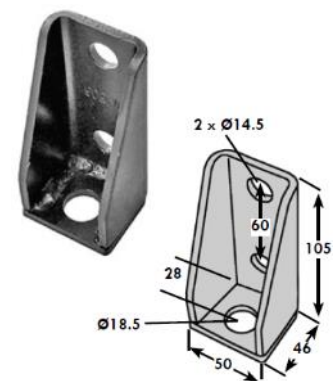
Bovensteun



MO732

- Tbv Volvo FL4, FL6, FL7, FL10
- Materiaal zwart geverfd
- 5 mm dik

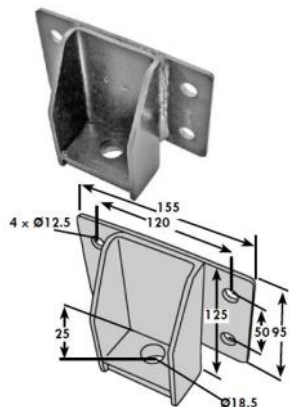
Ondersteun



MO738

- Tbv Volvo FL618 & FS7
- Materiaal zwart geverfd
- 5 mm dik

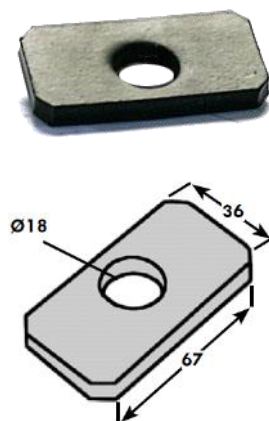
Bovensteun



C607/VO

- Tbv Volvo FL6, FL7, FL10
- Materiaal zwart geverfd
- 5 mm dik

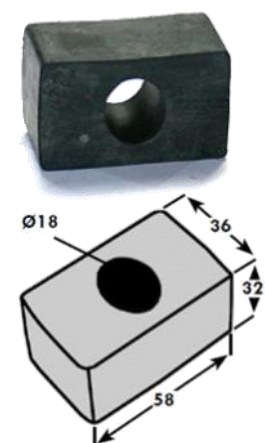
Sluitplaat



MO733

- Te gebruiken met bovensteun MO732 en rubberblok MO734
- Materiaal zwart geverfd
- 8 mm dik

Rubberblok



MO734

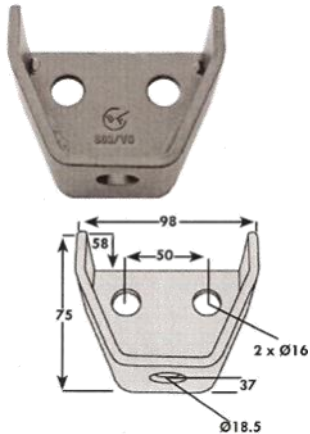
- Te gebruiken met bovensteun MO732 en sluitplaat MO733

KIJK VOOR DE MEEST ACTUELE VERSIE VAN DEZE ARTIKELEN OP ONZE WEBSITE!

VOLVO MONTAGESTEUNEN

VOLVO

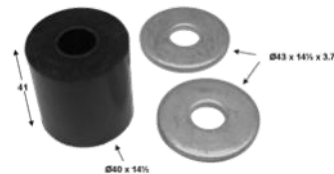
Bovensteun



C609/VO

- T.b.v FE/FL240 & FL280 serie
- Voor vaste of semi-vaste uitvoering.
- 6 mm materiaaldikte

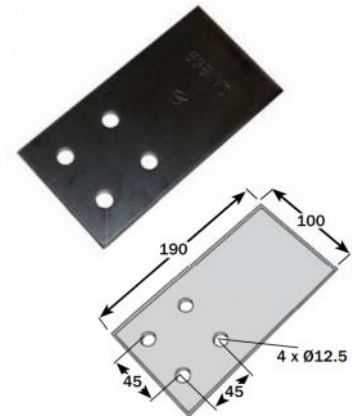
Flexibel bevestigingsset



C609/RP/VO

- T.b.v Volvo FE, FL240 & FL280 serie
- Te gebruiken met bovensteun C609/VO
- 4 mm indrukken

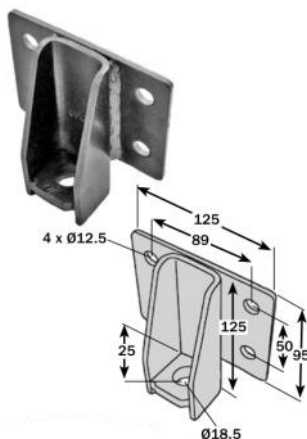
Geleideplaat



C638/VO

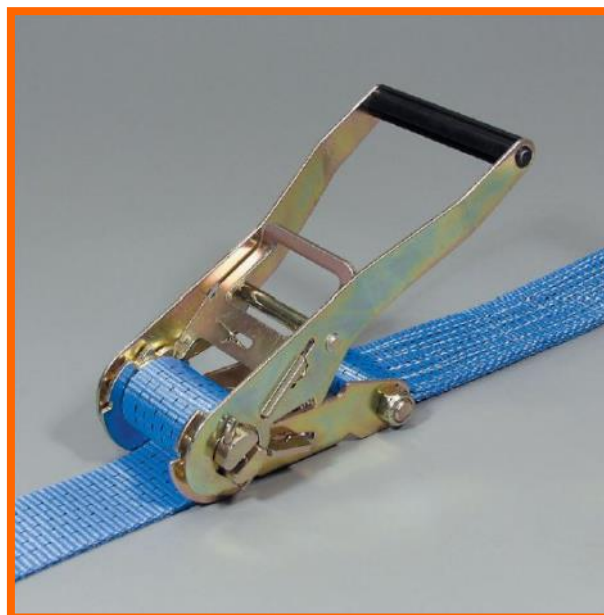
- T.b.v VOLVO type FE/FL
- Materiaal zwart geverfd
- 6 mm dik

Bovensteun



C606/VO

- T.b.v FE/FL240 & FL280 serie
- Voor vaste of semi-vaste uitvoering.
- 6 mm materiaaldikte



PAKVAST®

Uw lading snel en veilig vast!!

KIJK VOOR DE MEEST ACTUELE VERSIE VAN DEZE ARTIKELEN OP ONZE WEBSITE!

ISUZU MONTAGE STEUNEN, N-SERIE

ISUZU

Bovensteun



C007/14

- Tbv hoofdligger 125 mm
- Materiaal zwart geverfd
- Dikte 6 mm

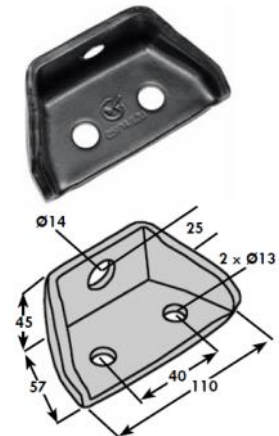
Bovensteun



C023/14

- Tbv hoofdligger 100 mm
- Materiaal zwart geverfd
- Dikte 6 mm

Ondersteun



C051/14/IZU

- Materiaal zwart geverfd
- Dikte 6 mm

Veer flexibele montage

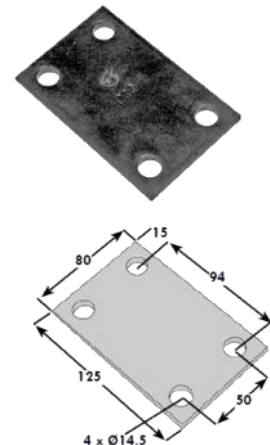


Ø44 x 31 mm
Inw. Ø 16.5 mm

C0237/SPR

Veer te monteren bij 1e montagesteun, links/rechts, direct achter de cabine. Geschikt voor Mercedes, ISUZU & Iveco chassis in combinatie met steun C007/14+C023/14. Tot 38 mm onder spanning brengen.

Montageplaat Atego



C082

- Tbv Atego 816-1024
- Materiaal zwart geverfd
- Dikte 8 mm

KIJK VOOR DE MEEST ACTUELE VERSIE VAN DEZE ARTIKELEN OP ONZE WEBSITE!

ISUZU MONTAGE STEUNEN, N-SERIE

Veer

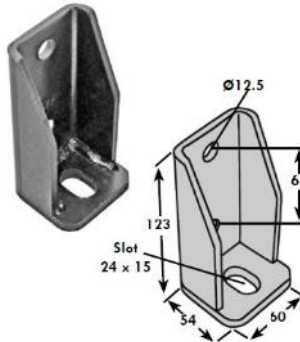


Ø76 x 37 mm

C044/SPR

- Veer met vulring te monteren bij de 1e twee montagesteunen, links/rechts, direct achter de cabine. Tot 70 mm onder spanning brengen.

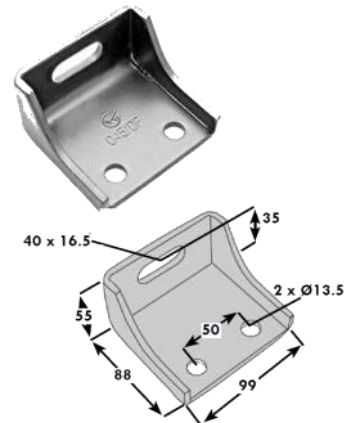
Universele montagesteun



C691

- Tbv MAN 17t, Mitsubishi Canter, Renault Midlum
- Tbv hoofdligger 125 & 150 mm
- Materiaal zwart geverfd

Universele montagesteun



C045/16DF

- Tbv hoofdligger 125 & 150 mm
- Materiaal zwart geverfd
- Dikte 6 mm

Bovensteun



C007/16DF

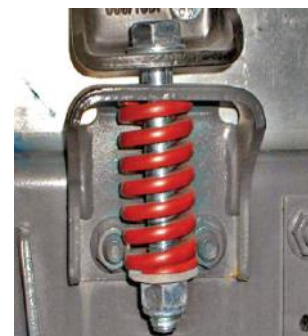
- Tbv hulpchassis 125 mm
- Materiaal zwart geverfd
- Dikte 6 mm

Bovensteun



C023/16DF

- Tbv hoofdligger 100 mm
- Materiaal zwart geverfd
- Dikte 6 mm



KIJK VOOR DE MEEST ACTUELE VERSIE VAN DEZE ARTIKELEN OP ONZE WEBSITE!

UNIVERSELE MONTAGESTEUNEN

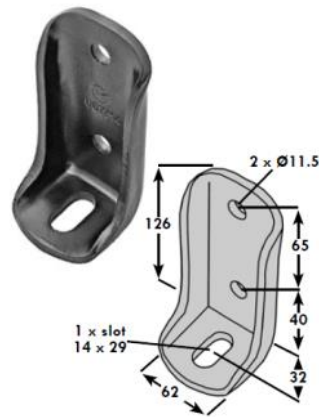
Universele montagesteun



C028

- Tbv hoofdlijger 125 & 150 mm
- Materiaal zwart geverfd
- Dikte 6 mm

Universele montagesteun



C007/14

- Tbv hoofdlijger 125 mm
- Materiaal zwart geverfd
- Dikte 6 mm

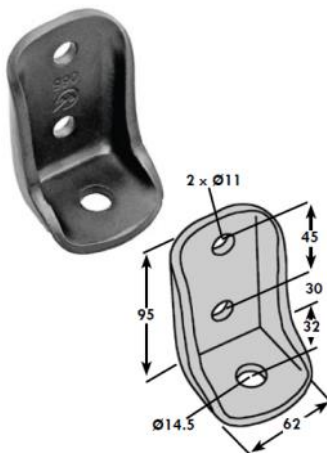
Universele montagesteun



C023/14

- Tbv hoofdlijger 100 mm
- Materiaal zwart geverfd
- Dikte 6 mm

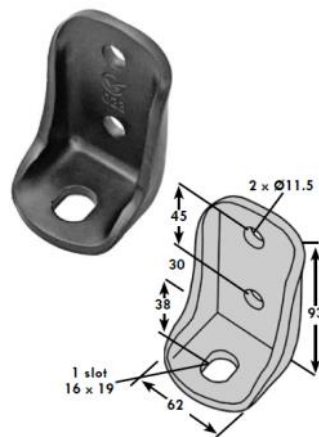
Universele montagesteun



C066

- Tbv hoofdlijger 100 mm
- Materiaal zwart geverfd
- Dikte 6 mm

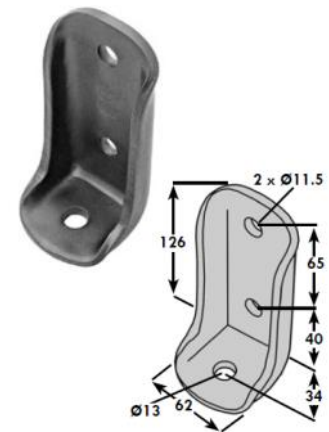
Universele montagesteun



C023

- Tbv hoofdlijger 100 mm
- Materiaal zwart geverfd
- Dikte 6 mm

Universele montagesteun



C007

- Tbv hoofdlijger 125 mm
- Materiaal zwart geverfd
- Dikte 6 mm

KIJK VOOR DE MEEST ACTUELE VERSIE VAN DEZE ARTIKELEN OP ONZE WEBSITE!

UNIVERSELE MONTAGESTEUNEN

Universele montagesteun



C072

- Tbv hoofdligger 100 mm
- Materiaal zwart geverfd
- Dikte 6 mm

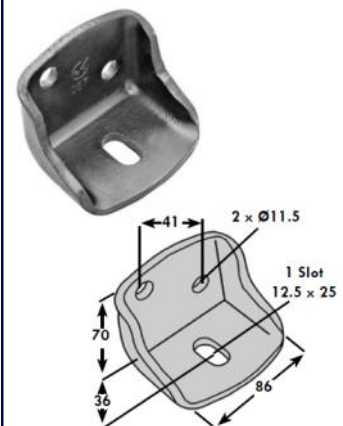
Universele montagesteun



C006

- Tbv hoofdligger 75 mm
- Materiaal zwart geverfd
- Dikte 6 mm

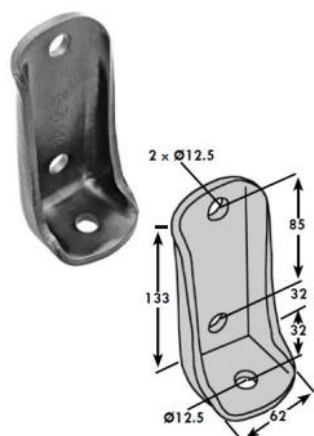
Universele montagesteun



C067

- Tbv hoofdligger 75 mm
- Materiaal zwart geverfd
- Dikte 6 mm

Universele montagesteun



C030

- Tbv hoofdligger 150 mm
- Materiaal zwart geverfd
- Dikte 6 mm

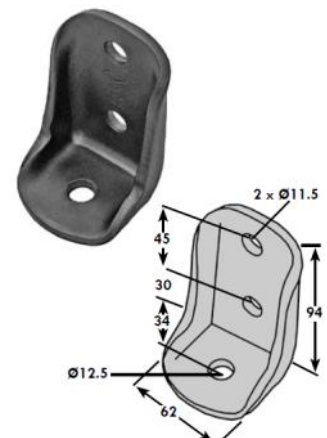
Universele montagesteun



C113B

- Tbv hoofdligger 75 & 100 mm
- Materiaal gegalvaniseerd
- Dikte 5 mm

Universele montagesteun



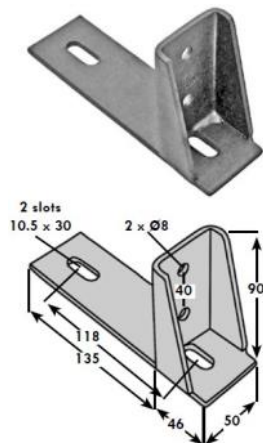
C022

- Tbv hoofdligger 100 mm
- Materiaal zwart geverfd
- Dikte 6 mm

KIJK VOOR DE MEEST ACTUELE VERSIE VAN DEZE ARTIKELEN OP ONZE WEBSITE!

UNIVERSELE MONTAGESTEUNEN

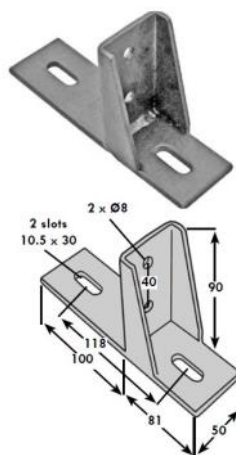
Universele montagesteun



MO706A

- Tbv Ford Transit (tot 4/2000), Mercedes Sprinter, LDV, VW LT serie
- Materiaal zwart geverfd

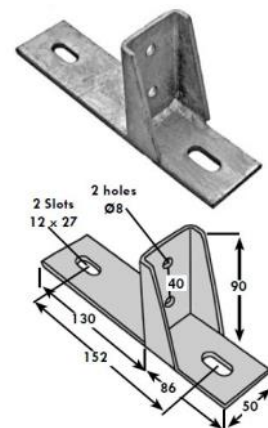
Universele montagesteun



MO706B

- Tbv Ford Transit (tot 4/2000), Mercedes Sprinter, LDV, VW LT serie
- Materiaal zwart geverfd

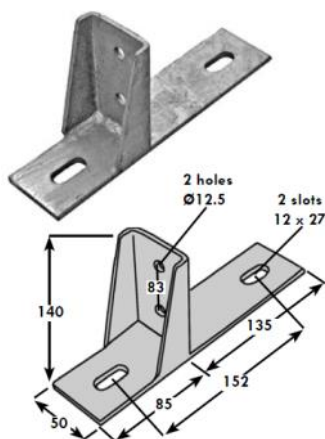
Universele montagesteun



MO706B/90GV

- Tbv Master, Movano, Ducato, Boxer 2010
- Tbv hoofdligger 100mm
- Materiaal zwart geverfd

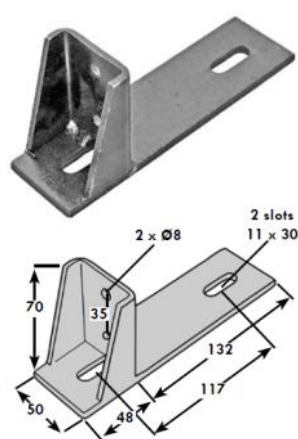
Universele montagesteun



MO706B/140GV

- Tbv Renault Master and Opel Movano.
- Tbv hoofdligger 150mm
- Materiaal zwart geverfd

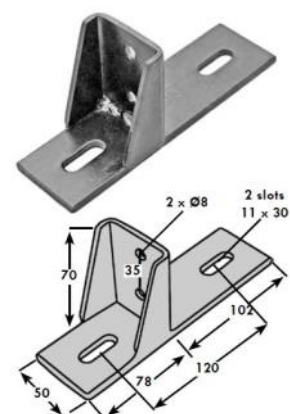
Universele montagesteun



MO707A

- Tbv Ford Transit (tot 4/2000), Mercedes Sprinter, LDV, VW LT serie
- Materiaal zwart geverfd

Universele schotelveer



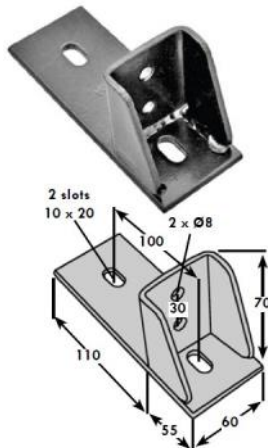
MO707B

- Tbv Ford Transit (tot 4/2000), Mercedes Sprinter, LDV, VW LT serie
- Materiaal zwart geverfd

KIJK VOOR DE MEEST ACTUELE VERSIE VAN DEZE ARTIKELEN OP ONZE WEBSITE!

UNIVERSELE MONTAGESTEUNEN

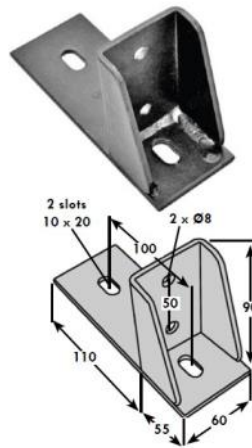
Universele montagesteun



MO708A

- Tbv 75 mm hoofdliggers Ford Transit (vanaf 4/2000),
- Materiaal zwart geverfd

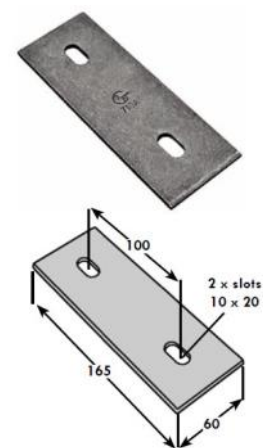
Universele montagesteun



MO709A

- Tbv 100 mm hoofdliggers Ford Transit (vanaf 4/2000),
- Materiaal zwart geverfd

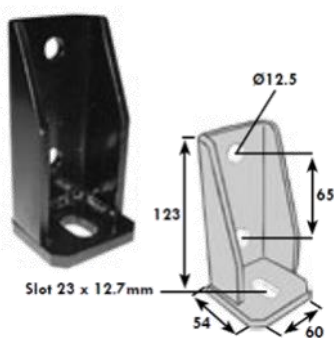
Universele montageplaat



MO710A

- Tbv Ford Transit (vanaf 4/2000),
- Materiaal zwart geverfd
- dikte 5 mm

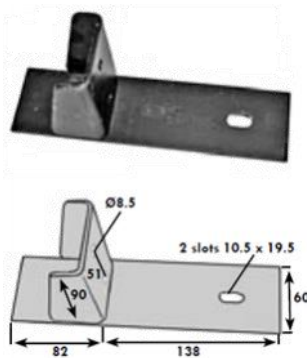
Universele montagesteun



C691

- Tbv MAN 17t, Mitsubishi Canter, Renault Midlum
- Tbv hoofdligger 125 & 150 mm
- Materiaal zwart geverfd

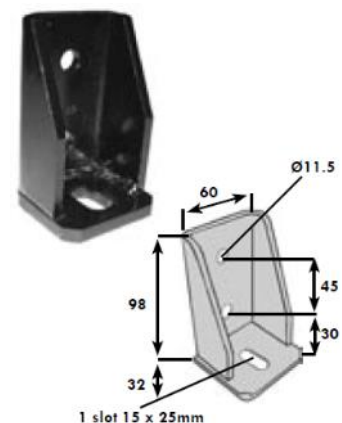
Universele montagesteun



MO113NA

- Tbv hoofdligger 100 mm
- Tbv Citroen Relay, Fiat Ducato, Peugeot Boxer.
- Materiaal zwart geverfd
- 5 mm dikte

Universele montagesteun



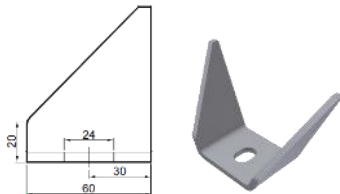
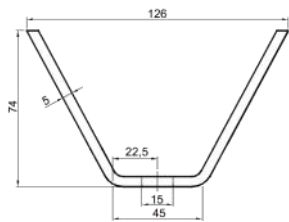
C692

- Tbv hoofdligger 100 & 125 mm
- Tbv Renault Mascot en Midlum
- Materiaal zwart geverfd

KIJK VOOR DE MEEST ACTUELE VERSIE VAN DEZE ARTIKELEN OP ONZE WEBSITE!

UNIVERSELE MONTAGESTEUNEN

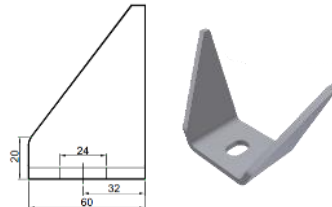
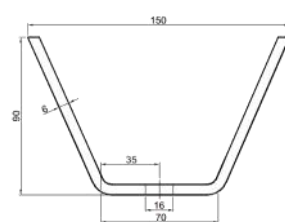
Universele montagesteun



L231192

- Montagesteun smal
- Blank staal
- Materiaaldikte 6 mm

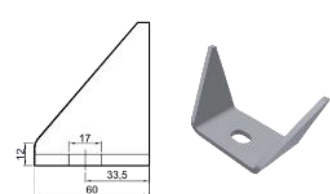
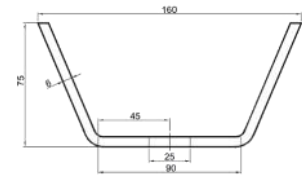
Universele montagesteun



L241192

- Montagesteun groot
- Blank staal
- Materiaaldikte 6 mm

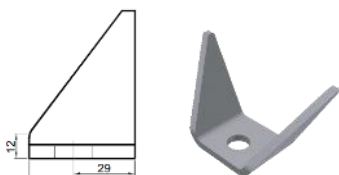
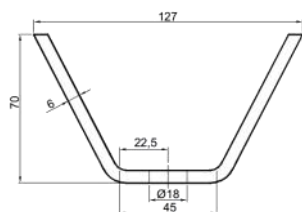
Universele montagesteun



L400100

- Montagesteun medium
- Blank staal
- Materiaaldikte 6 mm

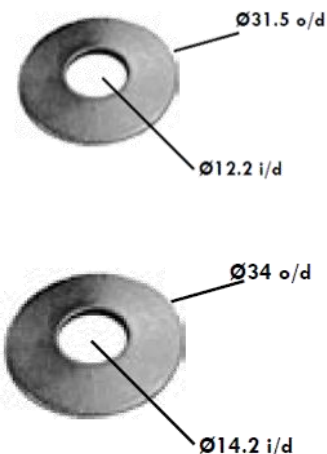
Universele montagesteun



L401100

- Montagesteun medium
- Blank staal
- Materiaaldikte 6 mm

Universele schotelveer



C03

- 1 mm verzinkt staal

C03/14

- 1½ mm verzinkt

Universele montagesteun



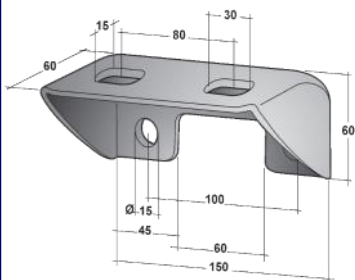
Kikkerplaten

- Afwerking: gegalvaniseerd
- Vervaardigd van gesmeed staal
- Sleufgat 24 x 16,5 mm
- Verkrijgbaar voor chassisdiktes van: 3 t/m 16 mm

KIJK VOOR DE MEEST ACTUELE VERSIE VAN DEZE ARTIKELEN OP ONZE WEBSITE!

DIVERSE MONTAGESTEUNEN

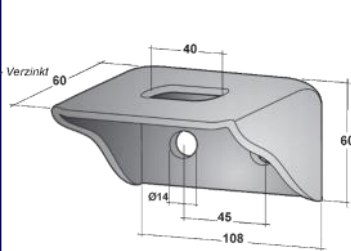
Universele montagesteun



4432-F89100

- Geschikt voor o.a. MAN
- Materiaal verzinkt
- Ook verkrijgbaar in blank staal.

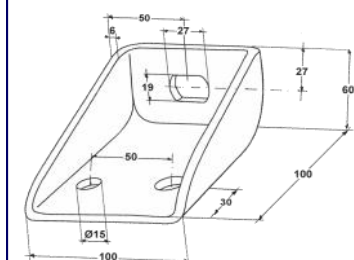
Universele montagesteun



4432-F65110

- Geschikt voor o.a. EUROCARGO
- Materiaal verzinkt
- Ook verkrijgbaar in blank staal.

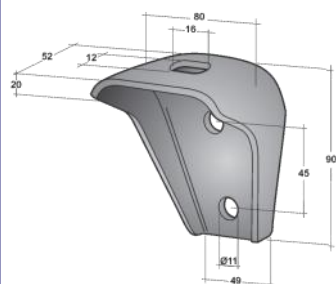
Universele montagesteun



4432-F78110

- Geschikt voor o.a. ACTROS
- Materiaal verzinkt
- Ook verkrijgbaar in blank staal.

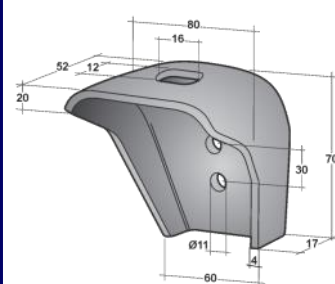
Universele montagesteun



4432-F63100

- Materiaal verzinkt
- Ook verkrijgbaar in blank staal.

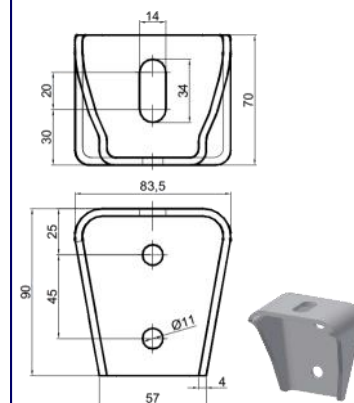
Universele montagesteun



4432-F63200

- Materiaal verzinkt
- Ook verkrijgbaar in blank staal.

Universele montagesteun



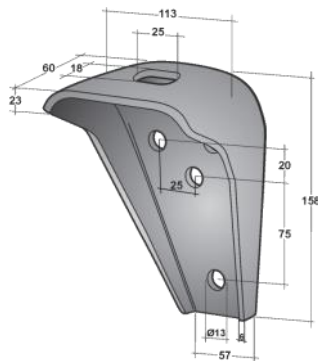
4432-F63300

- Materiaal verzinkt

KIJK VOOR DE MEEST ACTUELE VERSIE VAN DEZE ARTIKELEN OP ONZE WEBSITE!

DIVERSE MONTAGESTEUNEN

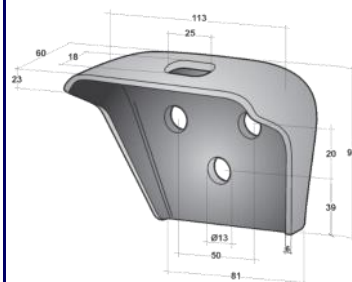
Universele montagesteun



4432-F81100

- Materiaal verzinkt
- Ook verkrijgbaar in blank staal.

Universele montagesteun



4432-F72110

- Materiaal verzinkt
- Ook verkrijgbaar in blank staal.

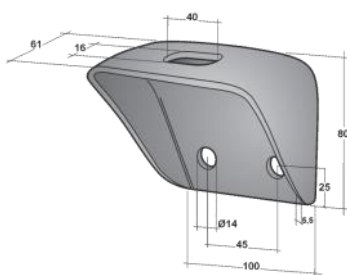
Universele montagesteun



4432-F67100

- Lastype
- Materiaal blank staal.

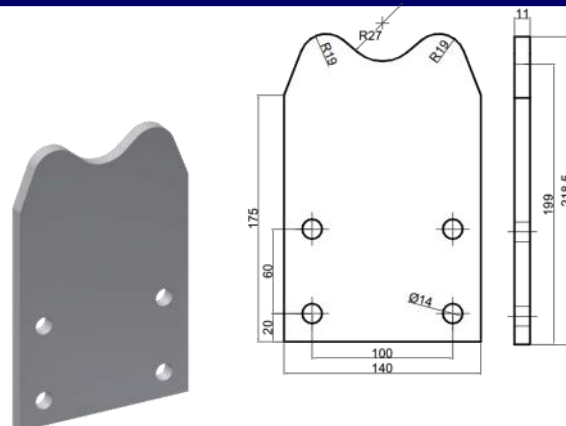
Universele montagesteun



4432-F77100

- Materiaal verzinkt
- Ook verkrijgbaar in blank staal.

Universele geleideplaat

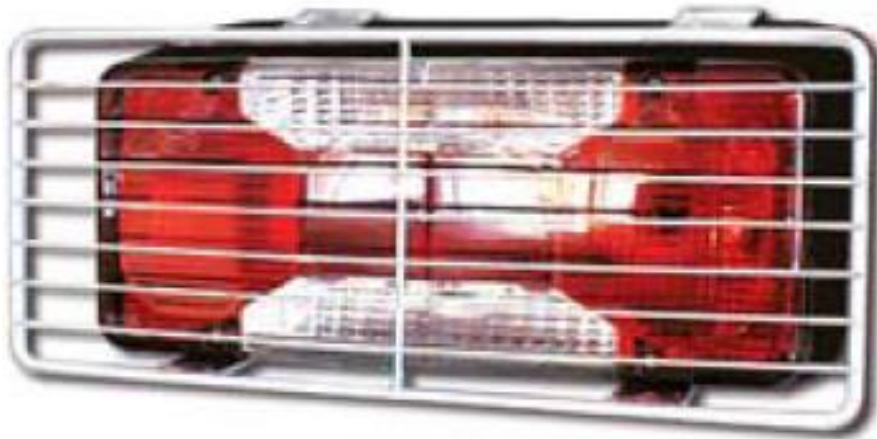


4432-F83320

- Materiaal zwart geverfd
- Ook verkrijgbaar in blank staal.

KIJK VOOR DE MEEST ACTUELE VERSIE VAN DEZE ARTIKELEN OP ONZE WEBSITE!

ACHTERLICHT BESCHERMING



20



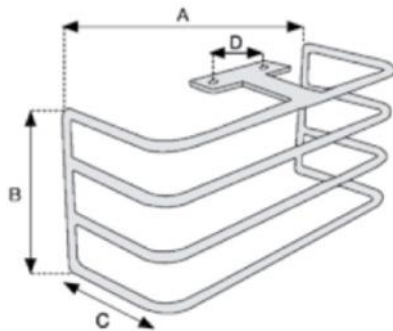
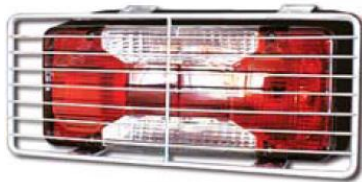
PACKAGE CONTROL

ACHTERLICHTBESCHERMING voor diverse **BEDRIJFSWAGENS**

BESCHIKBAAR VOOR o.a.

Fiat Ducato
Mercedes Sprinter
DAF
Ford Transit
IVECO Daily
IVECO TRAKKER
MAN
Mercedes Axor

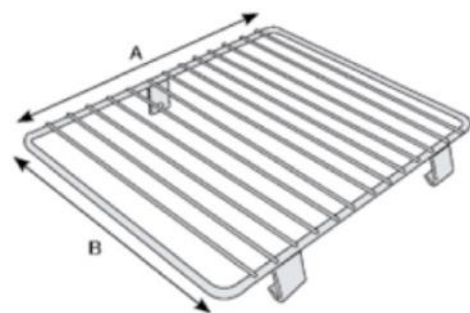
Mercedes Atego
Mitsubishi Canter
Nissan Cabstar
Renault Midlum
Scania
VOLVO FM-FH
Isuzu
Renault Mascot



Artikelnummer
4433-GRV047230105

Afmeting
A = 230 mm, B = 105 mm, C =
85 mm, D = 50 mm

Geschikt voor kleine
aanhangwagens en
landbouwvoertuigen



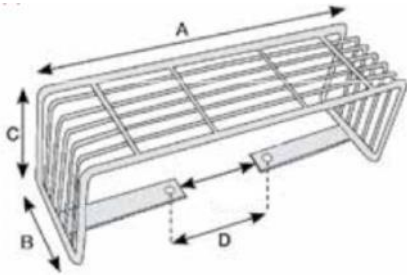
Artikelnummer
4433-GRR052300210

Afmeting
A = 300 mm, B = 210 mm

Geschikt voor
landbouwvoertuigen



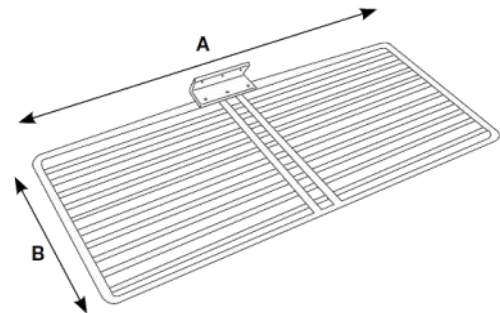
PACKAGE CONTROL



Artikelnummer
4433-GRO042500142

Afmeting
A = 490 mm, B = 142 mm, C = 110 mm,
D = 140 mm

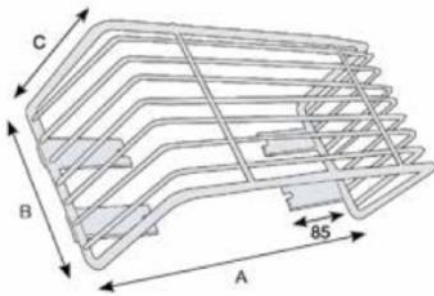
Geschikt voor DAF CF



Artikelnummer
4433-GRA003430195

Afmeting
A = 430 mm, B = 195 mm

Geschikt voor IVECO 190

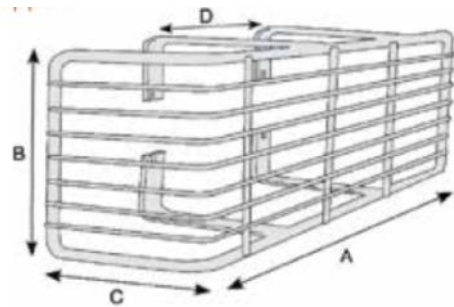


Artikelnummer
4433-GRA004330140

Afmeting
A = 330 mm, B = 140 mm, C = 115
mm

Geschikt voor DAILY -
EURO CARGO - NISSAN CABSTAR
2010 RENAULT MAXITY 2009

Niet geschikt voor IVECO Daily nieuw
model



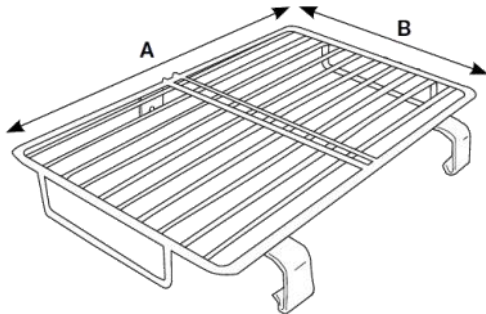
Artikelnummer
4433-GRA009490155

Afmeting
A = 490 mm, B = 155 mm, C =
100 mm, D = 200 mm

Geschikt voor EUROTECH -
EURO CARGO - EUROSTAR -
TRAKKER 2006 - STRALIS 2003
cab. grande - STRALIS 2003 Acti-
veDay / Activetime



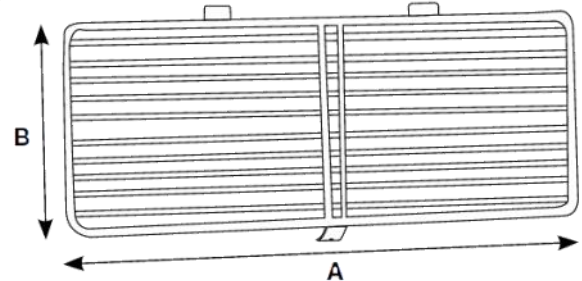
PACKAGE CONTROL



Artikelnummer
4433-GRA010330195

Afmeting
A = 330 mm, B = 195 mm

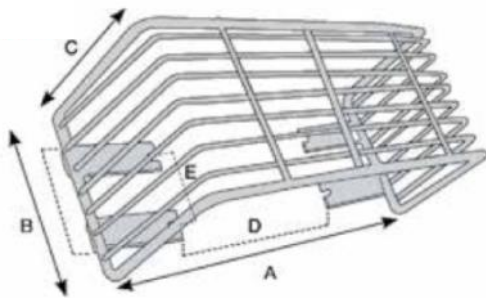
Geschikt voor DAILY 1999 - EU-
ROCARGO - DAILY 2012/2014



Artikelnummer
4433-GRA012500195

Afmeting
A = 500 mm, B = 195 mm

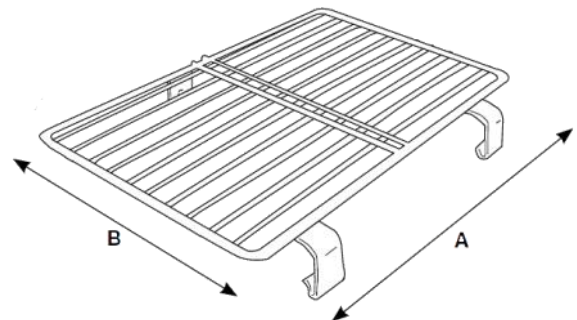
Geschikt voor EUROTECH - EU-
ROCARGO - EUROSTAR - STRA-
LIS 2003 cab. grande - STRA-
LIS 2003 ActiveDay / ActiveTi-
me - STRALIS 2013



Artikelnummer
4433-GRA013400160

Afmeting
A = 400 mm, B = 160 mm, C =
125 mm, D = 310 mm, E = 90
mm

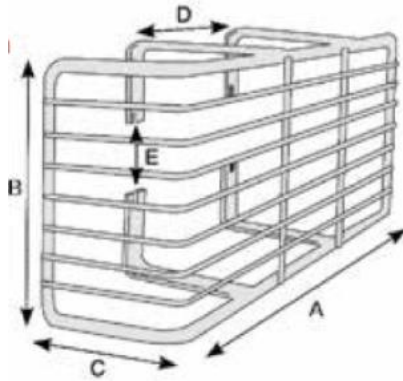
Geschikt voor EUROSTAR
TRAKKER Serie 1998



Artikelnummer
4433-GRA017430195

Afmeting A =
430 mm, B = 195 mm

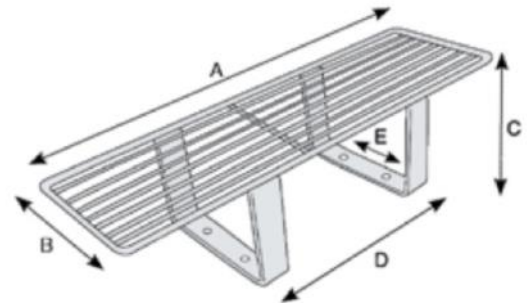
Geschikt voor EUROTECH - EU-
ROSTAR - EURO FORD TRANSIT
2016



Artikelnummer
4433-GRA035375195

Afmeting
A = 375 mm, B = 195 mm, C = 120 mm, D = 190 mm, E = 55 mm

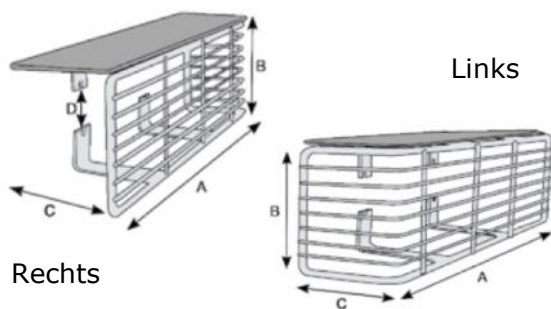
Geschikt voor DAILY 2009 -
DAILY 2012/2014



Artikelnummer
4433-GRA054355150

Afmeting
A = 355 mm, B = 150 mm, C = 115 mm, D = 190 mm, E = 60 mm

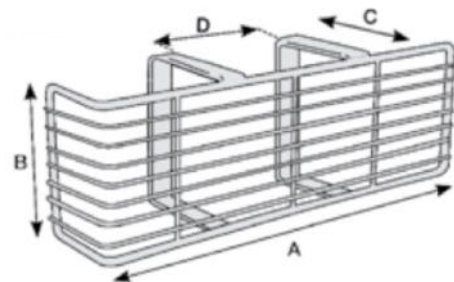
Geschikt voor DAILY 2009



Artikelnummer
4433-GRAB09490155DX /
GRAB09490155SX

Afmeting
A = 490 mm, B = 155 mm, C = 110 mm, D = 60 mm

Geschikt voor TRAKKER 2006



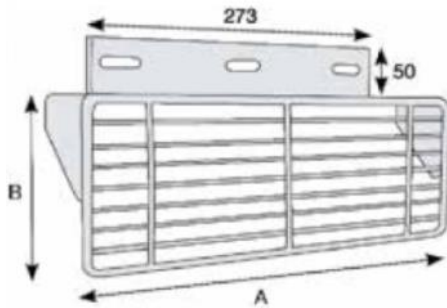
Artikelnummer
4433-GRH043440150

Afmeting
A = 420 mm, B = 130 mm, C = 120 mm, D = 160 mm

Geschikt voor VOLVO FM / FH
2006—NUOVO FORD



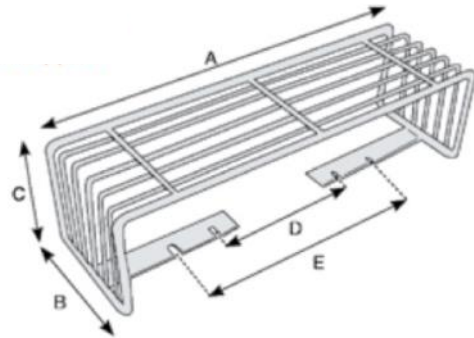
PACKAGE CONTROL



Artikelnummer
4433-GRF030350145

Afmeting
A = 350 mm, B = 145 mm

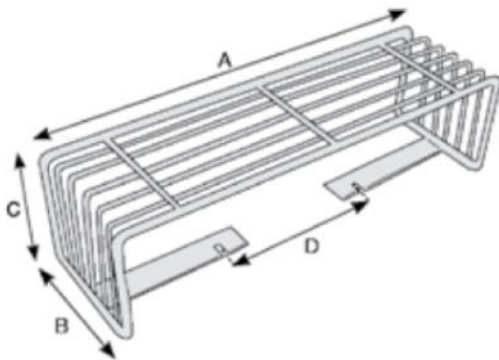
Geschikt voor ISUZU



Artikelnummer
4433-GRM014410130

Afmeting
A = 405 mm, B = 125 mm, C =
115 mm, D = 140 mm, E =
225 mm

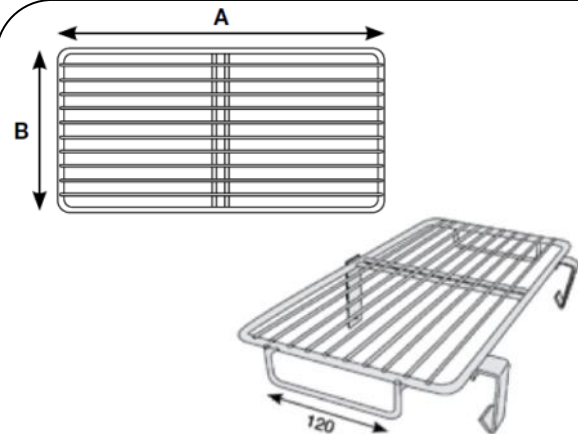
Geschikt voor FORD 2006—
MERCEDES ACROS CAVA



Artikelnummer
4433-GRM039420130

Afmeting
A = 420 mm, B = 130 mm, C =
105 mm, D = 190 mm

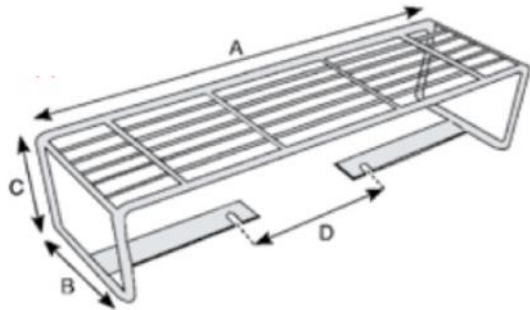
Geschikt voor FORD V - 184 en
FORD Transit 2014



Artikelnummer
4433-GRM058375195

Afmeting
A = 375 mm, B = 195 mm

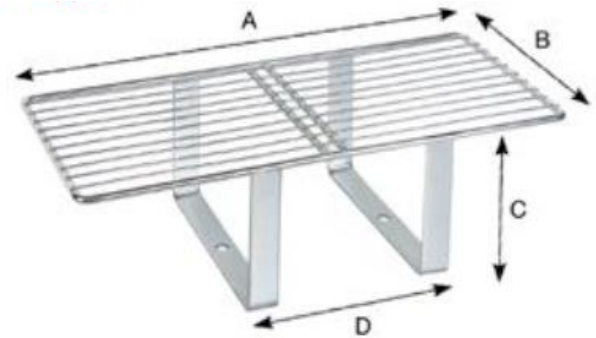
Geschikt voor FORD
TRANSIT 2009 / 2014



**Artikelnummer
4433-GRC046490145**

Afmeting
A = 490 mm, B = 145 mm, C =
125 mm, D = 150

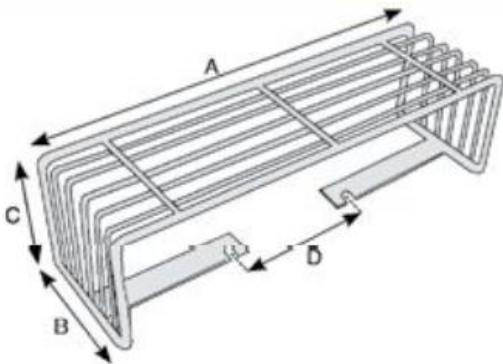
Geschikt voor MAN TG-A
RENAULT MAGNUM 400 - 440 -
480 — STRALIS EURO 6



**Artikelnummer
4433-GRC053430195**

Afmeting
A = 430 mm, B = 200 mm,
C = 130 mm, D = 150 mm

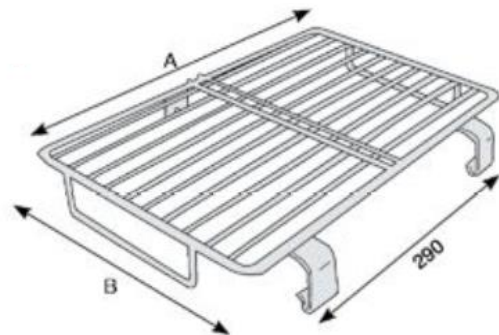
Geschikt voor MAN TGL - MAN
TGA



**Artikelnummer
4433-GRE005363150**

Afmeting
A = 365 mm, B = 150 mm, C =
105 mm, D = 150 mm

Geschikt voor MAN Serie LEG-
GERO - NISSAN TRADE - OPEL
MOVANO/NISSAN V 400



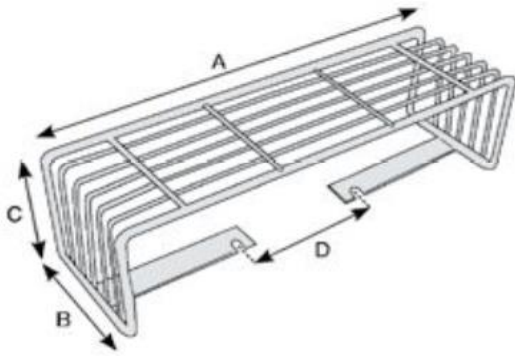
**Artikelnummer
4433-GRE020370195**

Afmeting
A = 375 mm, B = 195 mm

Geschikt voor NISSAN SERIE L/
M - NISSAN ECO - NISSAN
CABSTAR 2008 - RENAULT
MASCOTTE 2009



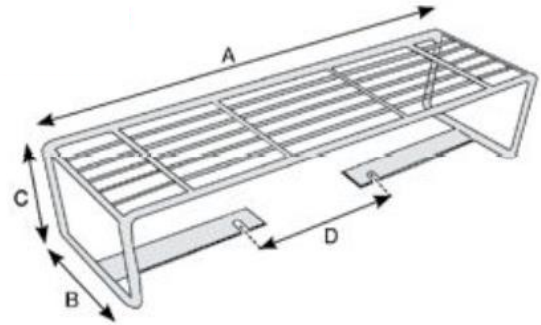
PACKAGE CONTROL



Artikelnummer
4433-GRB015500145

Afmeting
A = 500 mm, B = 145 mm, C =
130 mm, D = 155 mm

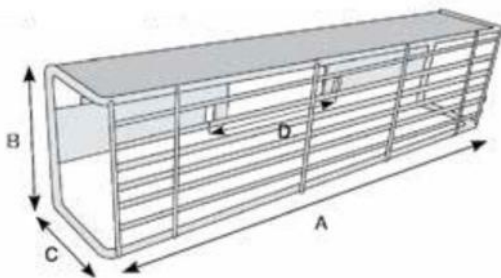
Geschikt voor MERCEDES
SPRINTER



Artikelnummer
4433-GRB024570160

Afmeting
A = 570 mm, B = 160 mm, C =
120 mm, D = 190 mm

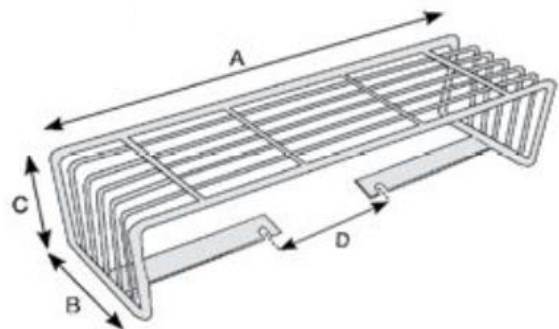
Geschikt voor MERCEDES AC-
TROS - 2010 / AXOR



Artikelnummer
4433-GRBB24570160

Afmeting
A = 570 mm, B = 160 mm, C =
120 mm, D = 190 mm

Geschikt voor MERCEDES
ACTROS - 2010/AXOR



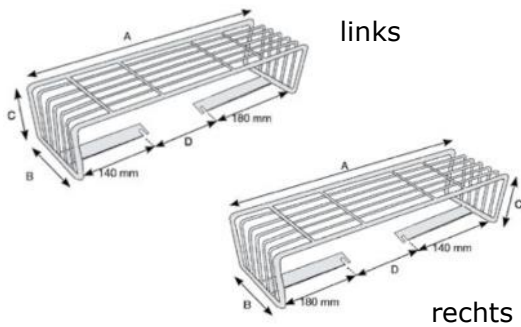
Artikelnummer
4433-GRB031500160

Afmeting
A = 500 mm, B = 160 mm,
C = 115 mm, D = 155 mm

Geschikt voor MERCEDES
ATEGO— RENAULT E420—AE
420



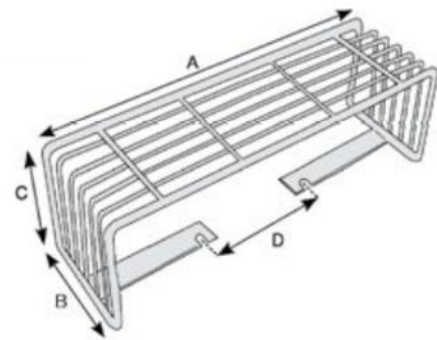
PACKAGE CONTROL



Artikelnummer
4433-GRB057440160SX /
GRB057440160DX

Afmeting
A = 440 mm, B = 160 mm, C = 115
mm, D = 150 mm

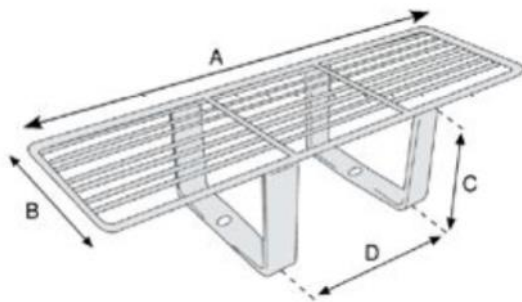
Geschikt voor MERCEDES
SPRINTER 2009/2015—AROCS 2016



Artikelnummer
4433-GRN034380145

Afmeting
A = 380 mm, B = 150 mm, C =
105 mm, D = 160 mm

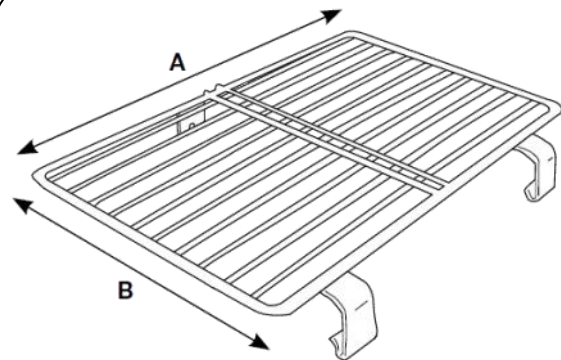
Geschikt voor MITSUBISHI
CANTER



Artikelnummer
4433-GRN048380125

Afmeting
A = 380 mm, B = 150 mm, C =
120 mm, D = 160 mm

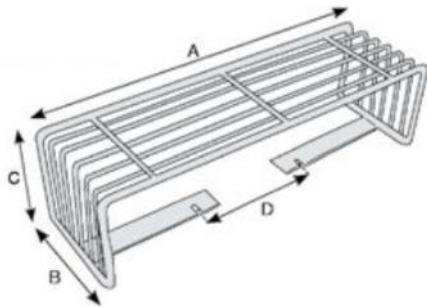
Geschikt voor MITSUBISHI
CANTER



Artikelnummer
4433-GRD037320195

Afmeting
A = 320 mm, B = 195 mm

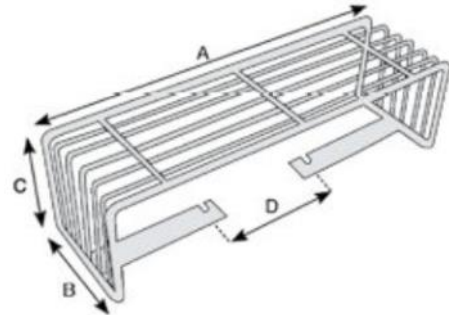
Geschikt voor RENAULT MAS-
COTTE 2007



Artikelnummer
4433-GRM059420130

Afmeting
A = 420 mm, B = 130 mm,
C = 105 mm, D = 160 mm

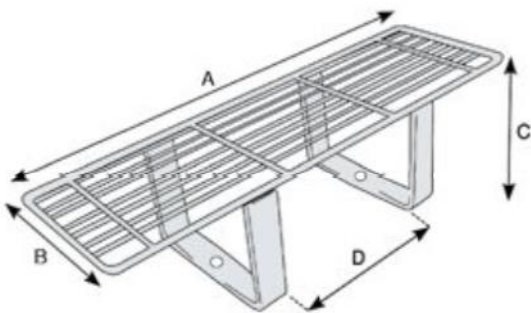
Geschikt voor FORD TRANSIT
2017



Artikelnummer
4433-GRD041395150

Afmeting
A = 390 mm, B = 140 mm, C =
100 mm, D = 150 mm

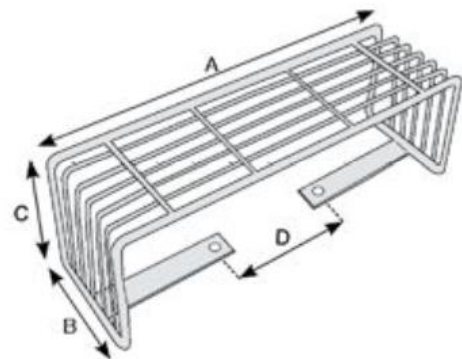
Geschikt voor RENAULT
MASCOTTE 2007



Artikelnummer
4433-GRG023525145

Afmeting
A = 525 mm, B = 150 mm, C =
115 mm, D = 145 mm

Geschikt voor SCANIA SERIE 4
- VOLVO FM / FH — IVECO



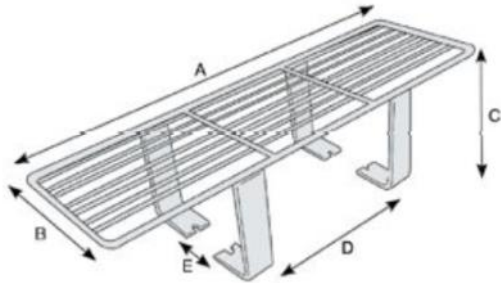
Artikelnummer
4433-GRH016510125

Afmeting
A = 505 mm, B = 125 mm,
C = 105 mm, D = 150 mm

Geschikt voor VOLVO



PACKAGE CONTROL



Artikelnummer
4433-GRA022470150

Afmeting
A = 470 mm, B = 150 mm,
C = 115 mm, D = 190 mm, E =
60 mm

Geschikt voor TRAKKER
MP410E SERIE 1998



Artikelnummer
4433-GRA.060370195

Afmeting
370X195 mm

Geschikt voor IVECO Daily
nieuw model



ACHTERLICHTBESCHERMING voor aanhangwagens

Afm. 270x160x75 mm



Type MULTIPOINT (I)

2 verschillende uitvoeringen (voor links en rechts)

Afm. 270x160x75 mm



Type MULTIPOINT (V)

1 uitvoering voor links en rechts

Afm. 235x138x51 mm



Type ALVG-LI en RE
Dit is de ALVG-LI (2 assen parallel en 1 er schuin naar toe lopend.)

Afm. 235x138x51 mm



Type ALFP
1 uitvoering voor links en rechts

Afm. 235x138x51 mm



Type ALVGH-LI en RE
Dit is de ALVGH-LI (het hoekje zit rechtsboven voor het linker type)

Afm. 235x138x51 mm



Type ALVGS
Uitvoering met boutje



TLS TRAPPEN



21

TLS TRAPPEN

Type 1720

- inschuifbare trap
- inclusief geleiding
- gegalvaniseerd
- gewicht 16 kg.
- T.b.v. vloerhoogte ca. 400 mm
- Totale breedte 780 mm
- Tree-breedte 780 mm
- Tree-diepte 240 mm
- Inbouwdiepte 560 mm



Type 1780

- opklapbare trap
- gegalvaniseerd
- gewicht 8½ kg.
- T.b.v. vloerhoogte ca. 400 mm
- Totale breedte 790 mm
(ook in andere breedtes verkrijgbaar)
- Tree-breedte 780 mm
- Tree-diepte 240 mm



Type 0183

- opklapbare trap
- gegalvaniseerd
- gewicht 18 kg.
- T.b.v. vloerhoogte ca. 800 mm
- Totale breedte 595 mm
- Tree-breedte 530 mm
- Tree-diepte 240 mm
- Inbouwdiepte 350 mm
- Hoogte ingeklapt 410 mm



TLS TRAPPEN

Type 2515

- opklapbare trap
- gegalvaniseerd
- gewicht 20 kg.
- T.b.v. vloerhoogte ca. 870 mm
- Totale breedte 600 mm
- Tree-breedte 530 mm
- Tree-diepte 240 mm
- Inbouwdiepte 340 mm
- Hoogte ingeklapt 485 mm



Type 2630

- opklapbare trap
- gegalvaniseerd
- gewicht 20 kg.
- T.b.v. vloerhoogte ca. 870 mm
- Totale breedte 720 mm
- Tree-breedte 650 mm
- Tree-diepte 240 mm
- Inbouwdiepte 340 mm
- Hoogte ingeklapt 480 mm



Type 3260

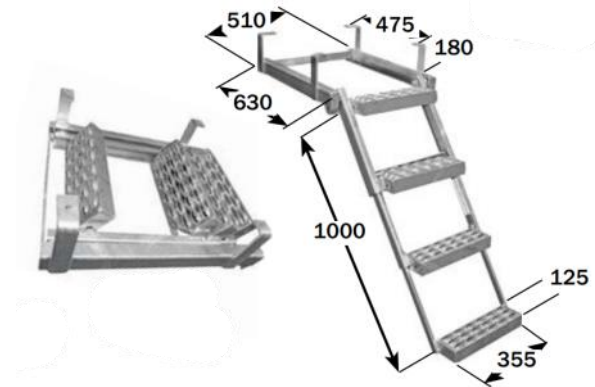
- inschuifbare trap inclusief geleiding
- gegalvaniseerd
- gewicht 15 kg.
- T.b.v. vloerhoogte ca. 1200 mm
- Totale breedte 385 mm
- Tree-breedte 240 mm
- Tree-diepte 120 mm
- Inbouwdiepte 560 mm



TLS TRAPPEN

Type 4356

- inschuifbare trap inclusief geleiding
- gegalvaniseerd
- gewicht 25 kg.
- T.b.v. vloerhoogte ca. 1300 mm
- Totale breedte 530 mm
- Tree-breedte 425 mm
- Tree-diepte 240 mm
- Inbouwdiepte 620 mm



Type 2600 en 3600

- inschuifbare trap
- inclusief geleiding
- 2 of 3 treden
- 605 of 1200 mm breed
- gegalvaniseerd



Model	2600BGG/605	2600BGG/1200	3600BGG/605	3600BGG/1200
Tree trap	2	2	3	3
Vloerhoogte	950 mm	950 mm	1150 mm	1150 mm
Totale breedte	605 mm	1200 mm	605 mm	1200 mm
Tree-breedte	545 mm	1140 mm	545 mm	1140 mm
Tree-diepte	240 mm	240 mm	240 mm	240 mm
Inbouwdiepte	1000 mm	1000 mm	1215 mm	1215 mm
Breedte over op-hangpunten	690 mm	1285 mm	690 mm	1285 mm
Gewicht	30 kg	35 kg	35 kg	49 kg

TLS TRAPPEN

Type 2590 t/m 8835

- inschuifbare trap
- exclusief geleiding
- 2 t/m 8 treden
- diverse breedtes
- gegalvaniseerd



Typenummer	Aantal treden	Lengte mm	Breedte mm	Vloerhoogte mm	Gewicht
2590	2	1100	590	350-500	16 kg
2710	2	1100	710	350-500	17 kg
3590	3	1360	590	500-650	18 kg
3710	3	1360	710	500-650	19 kg
4590	4	1640	590	650-800	25 kg
4710	4	1640	710	650-800	29 kg
5590	5	1920	590	800-950	32 kg
5710	5	1920	710	800-950	36 kg
6595	6	2300	595	950-1100	40 kg
6715	6	2300	715	950-1100	42 kg
7595	7	2570	595	1100-1250	49 kg
7715	7	2570	715	1100-1250	51 kg
7835	7	2570	835	1100-1250	60 kg
8595	8	2850	595	1250-1400	59 kg
8715	8	2850	715	1250-1400	61 kg
8835	8	2850	835	1250-1400	70 kg

Geleiding

- behorende bij trappen type 2590 t/m 8835
- apart af te nemen
- gegalvaniseerd
- gewicht 14-25 kg



TLS TRAPPEN

Draaiplateau

- optioneel te bestellen bij trappen type 2590 t/m 8835
- gegalvaniseerd
- additioneel gewicht: 20 kg



Type 3585 / 3705 / 4480

- inklapbare en schuifbare trap
- inclusief geleiding
- 3 of 4 treden
- diverse breedtes
- gegalvaniseerd



Type	3585GG/610	3705GG/730	4480GG/610	3585GG/860	4480GG/1200
Tree trap	3	3	4	3	4
Vloerhoogte	1100 mm	1200 mm	1300 mm	1100 mm	1300 mm
Totale breedte	690 mm	730 mm	690 mm	845 mm	1200 mm
Tree-breedte	520 mm	650 mm	500 mm	760 mm	1110 mm
Tree-diepte	240 mm	240 mm	240 mm	240 mm	240 mm
Inbouwdiepte	620 mm	680 mm	710 mm	680 mm	710 mm
Hoogte ingeklapt	530 mm	600 mm	500 mm	530 mm	500 mm
Breedte over Ophangpunten	690 mm	810 mm	690 mm	920 mm	1290 mm
Opstaphoogte	220 mm	220 mm	220 mm	220 mm	220 mm
Gewicht	30 kg	36 kg	30 kg	38 kg	40 kg

TLS TRAPPEN

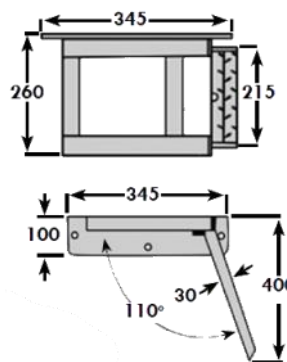
Type 2450 en 3450

- inschuifbare trap
- inclusief geleiding
- 2 of 3 treden
- gegalvaniseerd



Type	2450 GG	3450 GG
Tree trap	2	3
Vloerhoogte	800 mm	1000 mm
Totale breedte	590 mm	590 mm
Tree-breedte	545 mm	545 mm
Tree-diepte	90 mm	90 mm
Inbouwdiepte	810 mm	810 mm
Hoogte	490 mm	580 mm
Breedte over ophangpunten	680 mm	680 mm
Gewicht	18 kg	20 kg

DIVERSE TRAPPEN, INSCHUIFBAAR/INKLAPBAAR



Type 882

1 tree
gegalvaniseerd
gewicht 8.7 kg.



Type 8660HD

2 treden
gegalvaniseerd
meerdere bevestigingspunten
(9.5 x 35 mm)

frame breedte 415 mm
frame lengte 665 mm
tree breedte 315 mm
tree lengte 670 mm

ook beschikbaar met 3 treden



Type 871

2 treden
gegalvaniseerd
bevestigingspunten Ø10 mm

frame breedte 355 mm
frame lengte 600 mm
tree breedte 305 mm
tree lengte 605 mm

gewicht 6.82 kg.
voorzien van
veer bekrachtigde
vergrendeling



Type 873

3 treden
gegalvaniseerd

frame breedte 330 mm
frame lengte 705 mm
tree breedte 285 mm
tree lengte 695 mm

gewicht 9.50 kg.
voorzien van
veer bekrachtigde
vergrendeling



DIVERSE TRAPPEN, INSCHUIFBAAR/INKLAPBAAR



Type 876

2 treden
inclusief platform 340x250 mm
gegalvaniseerd
bevestigingspunten Ø11 mm

frame breedte 390 mm
frame lengte 330 mm
tree breedte 284 mm
tree lengte 600 mm

gewicht 11.3 kg.
voorzien van veerbekrachtigde
vergrendeling



Type 879

3 treden
inclusief platform 340x220 mm
gegalvaniseerd
bevestigingspunten Ø11 mm

frame breedte 395 mm
frame lengte 330 mm
tree breedte 284 mm
tree lengte 800 mm

gewicht 14.6 kg.
voorzien van veerbekrachtigde
vergrendeling



Type 8660

2 treden
gegalvaniseerd
meerdere bevestigingspunten
Ø11x30 mm hoh 388 mm

frame breedte 4150 mm
frame lengte 645 mm
tree breedte 315 mm
tree lengte 6402mm



gewicht 7.5 kg.
voorzien van veer
bekrachtigde vergrendeling

DIVERSE OPSTAPPEN / TREDES



Type 1029

Verzonken opstap
Aluminium

buiten maten 163x140 mm
inwendige maten 122 x 100 mm
diepte 80 mm
4x Ø6 mm bevestigingsgaten



Type 2353 & 2355

Eenvoudige opstaphulp
gegalvaniseerd

1 trede: 305x240 mm | 1.67 kg.

2 treden: 505x240 mm | 2.60 kg.

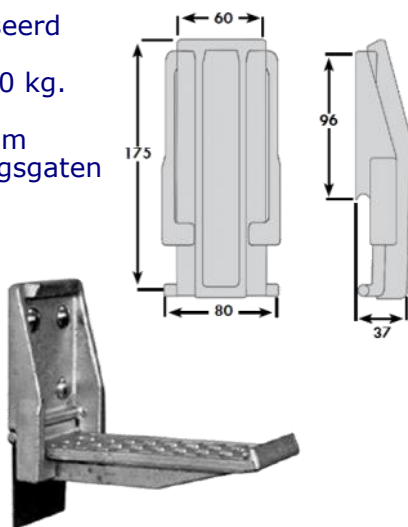
Type 1122

Opklapbare
opstaphulp

gegalvaniseerd

gewicht 1.0 kg.

4x Ø6.5 mm
bevestigingsgaten



Type 2295

Opklapbare opstaphulp
verzinkt

130x90 mm

gewicht 1.43 kg.



Type 2248

Opklapbare opstaphulp
verzinkt of RVS

120x47 mm

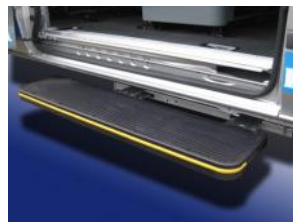
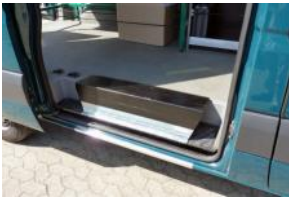
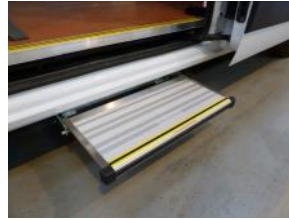
gewicht 0.51 kg.





PACKAGE CONTROL

DIVERSE OPSTAPPEN / TREDES





GEÏSOLEERDE TUSSENSCHOTTEN



22

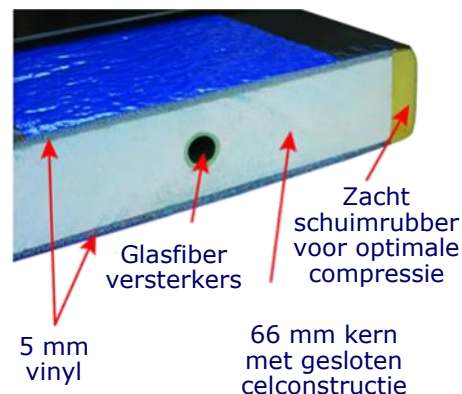
TLS GEÏSOLEERDE TUSSENSCHOTTEN VOOR MULTI TEMPERATUUR TRANSPORT

De TLS geïsoleerde tussenschotten zijn opgebouwd met 66 mm dikke EPS foam. Dit is een vochtbestendig materiaal met zogenaamde gesloten cellen. Hierdoor wordt het binnen dringen van water en bacteriën tegen gegaan. De EPS foam zit tussen 2 stuks 5 mm polyethyleen schuimlagen welke schokbestendig zijn en hierna zijn voorzien van een zware versterkte vinyl.

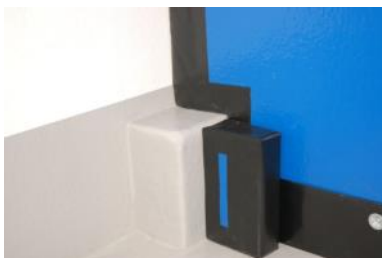
Hierdoor wordt een totale dikte van 78 mm verkregen, wat weer een optimale temperatuurcontrole en duurzaamheid garandeert.

SPECIFICATIE:

- Paneeldikte 78 mm
- Kern (66 mm) met gesloten cellen
- Afgewerkt met 620 gr/m² vinyl
- Extreem licht van gewicht (ca. 5 kg/m²)
- Unieke glasfiber versterkers in de lengte
- Op maat vervaardigd
- Voorzien van heavy duty schopstrook
- Voorzien van duurzame handgrepen
- Kleur blauw
- Voor diverse toepassingen inzetbaar



Heavy duty schop-/schuif strook



Diverse opties mogelijk





PACKAGE CONTROL

TLS GEÏSOLEERDE TUSSENSCHOTTEN VOOR MULTI TEMPERATUUR TRANSPORT

Opties

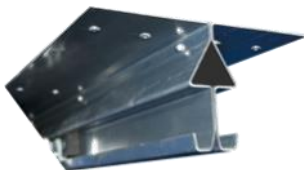
- (klapbare) Uitsparingen voor wielkasten en kanalen
- Opklapbaar tegen het dak met Easy-Lift systeem
- Opklapbaar en verplaatsbaar middels geleiderails
- Voorzien van spanbanden met eindfittingen tbv uw rails
- Voorzien van klittenband voor toepassing met verende stangen of cargo-keepers
- Uit 1 geheel, in het midden vouwbaar of excentrisch vouwbaar
- Ventilator (12 of 24V) met retour ventilatiegat eventueel met thermostaat.



Easy Lift systeem



Duurzame handgrepen



Centrale rails voor verplaatsbaar systeem

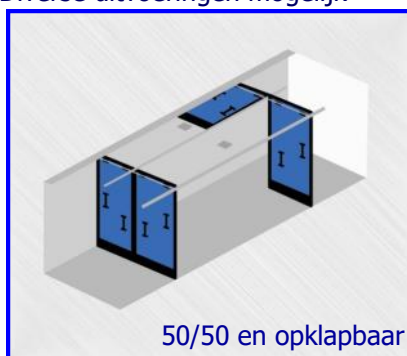


Ventilator

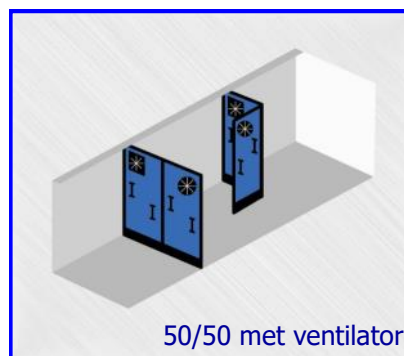


Ook beschikbaar voor bedrijfswagens

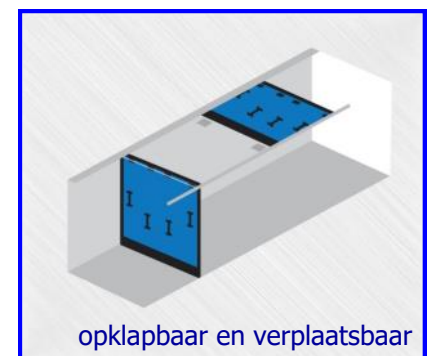
Diverse uitvoeringen mogelijk



50/50 en opklapbaar



50/50 met ventilator



opklapbaar en verplaatsbaar

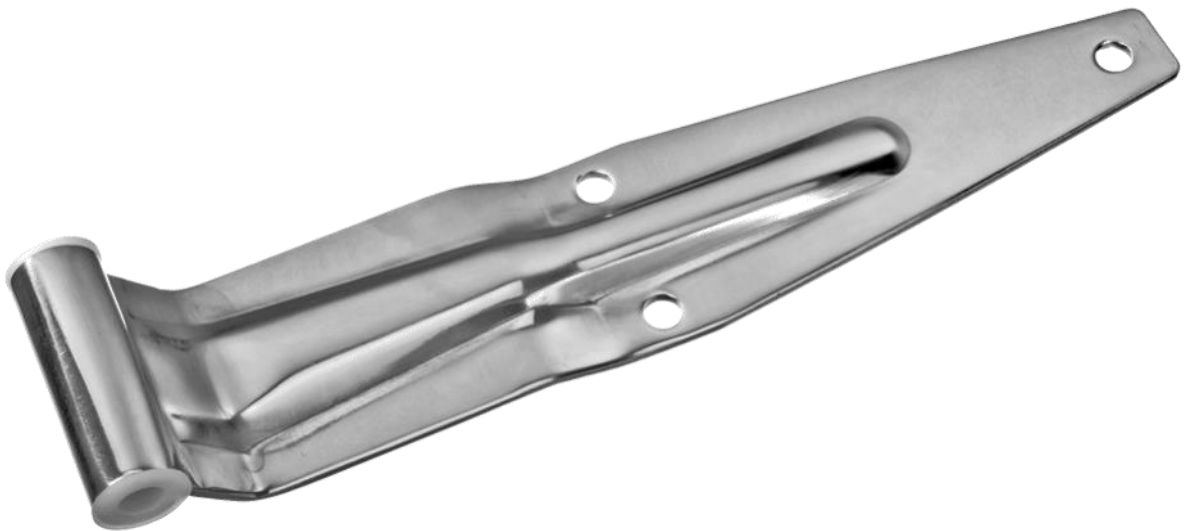
TLS THERMOHOEZEN VOOR MULTI TEMPERATUUR TRANSPORT

HDPE thermohoezen, 3000 my.
Beschikbare standaardmaten:
60 x 80 x (h) 50 cm
80 x 120 x (h) 60 cm
80 x 120 x (h) 100 cm
100 x 120 x (h) 120 cm

Andere maatvoeringen op aanvraag beschikbaar



TOEBEHOREN

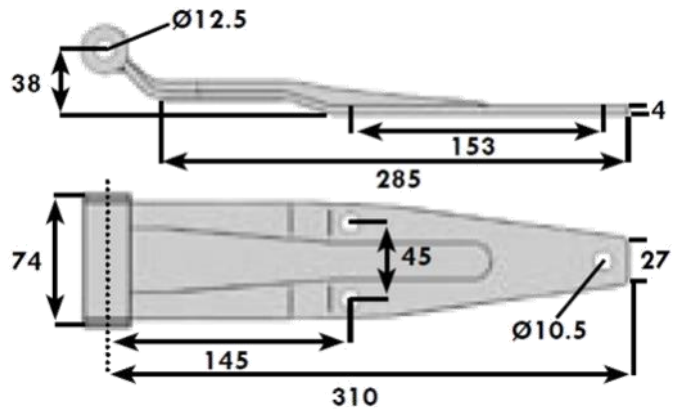


23

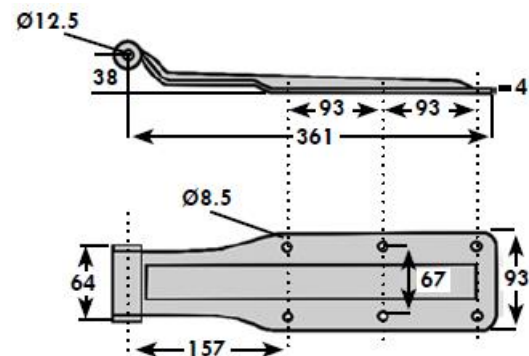
SCHARNIEREN



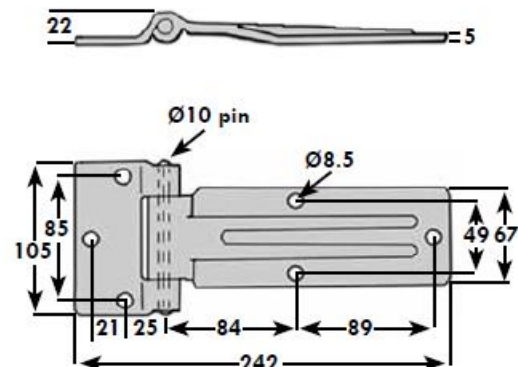
L21286/ZP - 12 micron verzinkt
L21286/SS - rvs/304
 Scharnierblad, materiaaldikte 4 mm.
 Met nylon lagering



64360 - 12 micron verzinkt
 Scharnierblad, materiaaldikte 4 mm.
 Met nylon lagering



7314ZP - 12 micron verzinkt
7314SS - rvs/304
 Scharnierblad, materiaaldikte 5 mm.

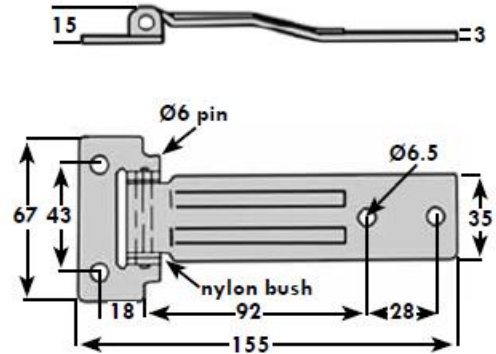


Kijk voor het uitgebreide programma scharnieren op de website.

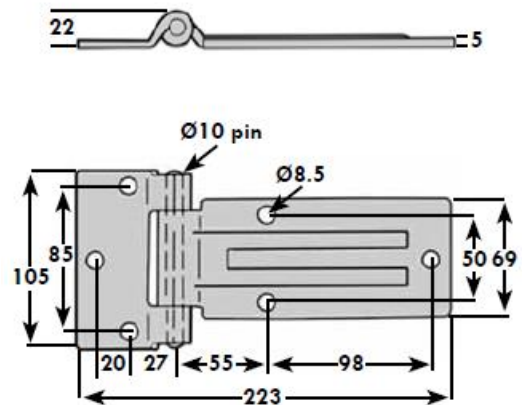
SCHARNIEREN



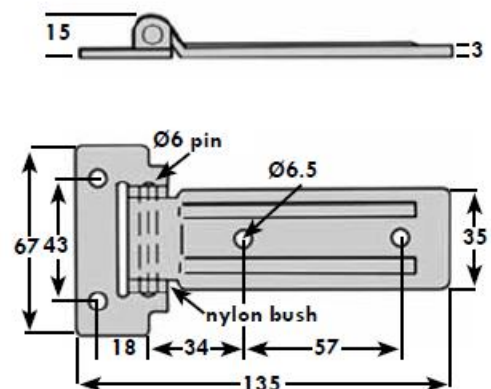
7516ZP - 12 micron verzinkt
7516SS - rvs/304
 Scharnierblad, materiaaldikte 3 mm.



7920ZP - 12 micron verzinkt
7920SS - rvs/304
 Scharnierblad, materiaaldikte 5 mm.



7718ZP - 12 micron verzinkt
7718SS - rvs/304
 Scharnierblad, materiaaldikte 3 mm.

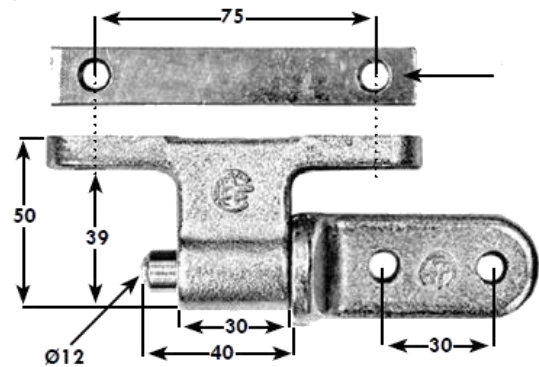


Kijk voor het uitgebreide programma scharnieren op de website.

ZIJBORD SCHARNIEREN

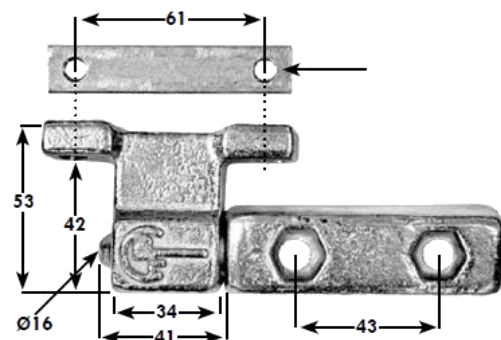
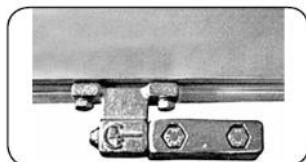
C909

- medium duty
- past op bijna alle aluminium zijborden
- Complete set incl. bouten en moeren
- verzinkt
- gewicht 0.64 kg per set



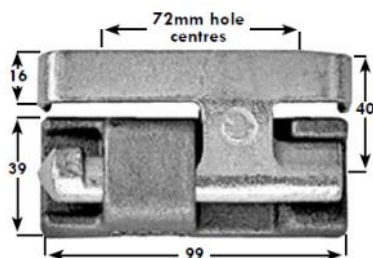
C940

- heavy duty
- past op bijna alle aluminium zijborden
- Complete set incl. bouten en moeren
- verzinkt
- gewicht 0.79 kg per set

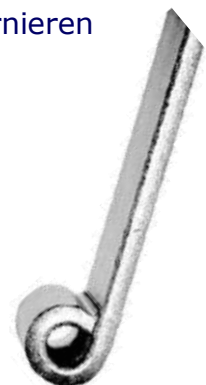
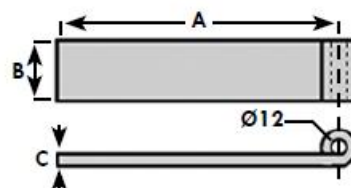


C6540

- hestel scharnier
- lastype
- gewicht 0.29 kg per set



Tevens leverbaar:
standaard rechte scharnieren
blank staal of
gegalvaniseerd
Ø12 of Ø 16 mm
in diverse afmetingen



DEURHOUDERS



4436-C150/HKSS

Opbouwtype
Rvs 304
Rvs deel 64x40 mm
Kunststof deel 64x60 mm
Lengte haak 95 mm



4436-C150/SMSS

Opbouwtype
Rvs 304
Rvs deel 78x45 mm
Kunststof deel 78x61 mm



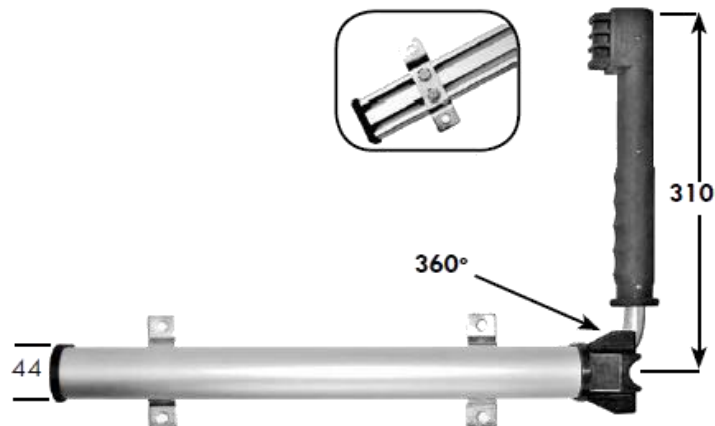
4436-LHB190592A/ZP

Veebekerktigde deurhouder.

12 micron verzinkt
Huis 465mm x arm 350 mm
4x 8 mm bevestigingsgaten
2 typen: RH en LH; rechter- en linker zijde

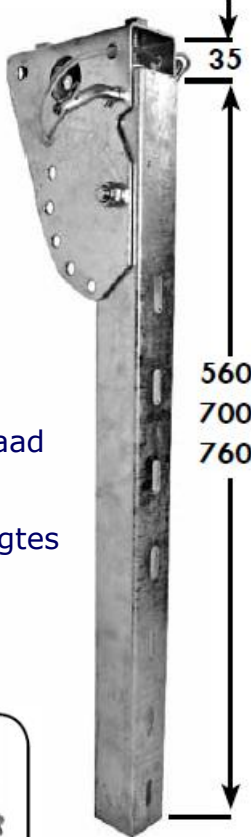
4436-LHB160709AL/ZP

Veebekerktigde deurhouder
aluminium/gegalvaniseerd, HD
Armlengte 310 mm
4x 8½ mm bevestigingsgaten
verstelbare bevestigingspunten




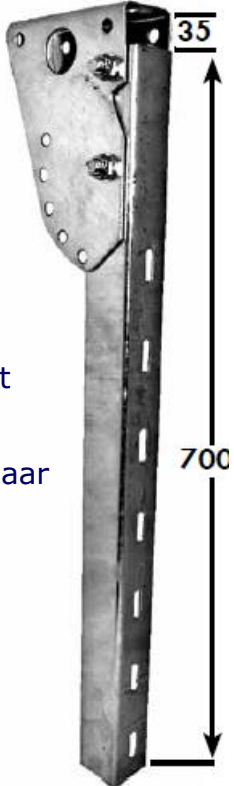
Kijk voor het uitgebreide programma deurhouders op de website.

ZIJ AFSCHERMING CONFORM 89 / 297 /EEC



C990

- gegalvaniseerd
- inclusief pin en draad
- zoutsprei getest (500 uur)
- in 3 standaard lengtes beschikbaar

C990B

- gegalvaniseerd
- volledig gebout
- zoutsprei getest (500 uur)
- in 3 standaard lengtes beschikbaar

ASGK

- zijprofiel tbv C990 en C990B
- geanodiseerd aluminium
- afmetingen 100 x 30 x 1.5 mm




DIVERSE TREKKOGELS

Klasse A50X
Conform EEC94/20/EC
Max. D-waarde 17 kN
Gewicht 1.6 kg.
2 bevestigingsgaten
Ø16 mm



Klasse A50X
Conform EEC94/20/EC
Max. D-waarde 31 kN
Gewicht 1.6 kg.
2 bevestigingsgaten
Ø16.5 mm



Klasse A50-X/S
EC type e11
EC nr. 0648
Ø25 mm
Max. D-waarde 17.5 kN
Trekkracht 3500 kg
Gewicht 3.34 kg.
2 bevestigingsgaten
Ø16 mm



Klasse A-S
EC type e11
EC nr. 0676
Ø25 mm
Max. D-waarde 17.5kN
Trekkracht 3500 kg
Gewicht 2.13 kg.
2 bevestigingsgaten
Ø16 mm



Klasse A50X
Ø32 mm
Max. D-waarde 17.5 kN
Trekkracht 5000 kg
Gewicht 5.21 kg.
4 bevestigingsgaten
Ø13 mm



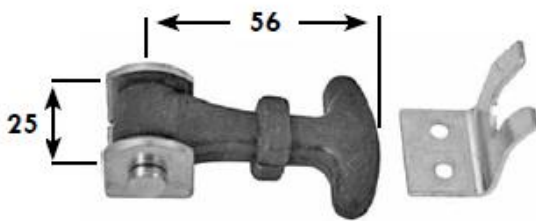
Klasse A50X/S
Ø32 mm
EC type e11
EC nr. 0648
Max. D-waarde 20.66 kN
Gewicht 3.34 kg.
4 bevestigingsgaten
Ø12 mm



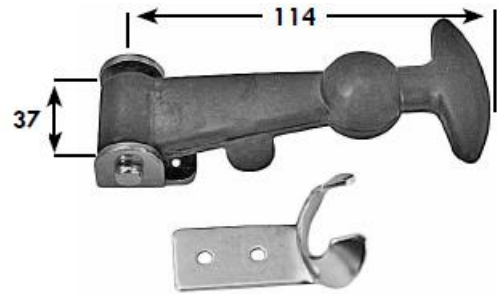


PACKAGE CONTROL

VASTZETTERS



C5301
Rubber vastzethaak, klein model

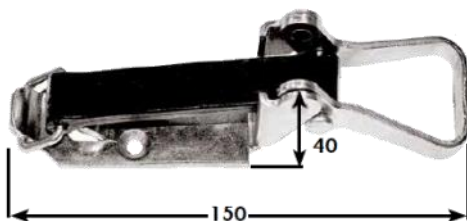


C5300
Rubber vastzethaak, groot model

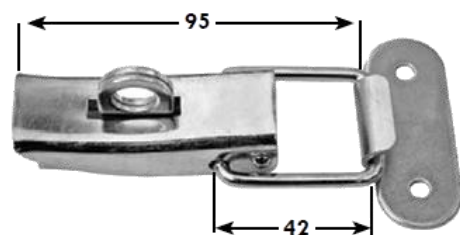
Vastzetset tbv achterbord

- rvs delen
- rvs staaldraad pvc gecoat of
- verzinkte staaldraad pvc gecoat
- standaard 260 of 360 mm lengte
- andere lengtes ook leverbaar

4491-8150
Snelspanklem met rubber band



C6127-8
Kast-/kistslot





PACKAGE CONTROL

RUBBER VASTZETTERS

Artikelnummer 4491-8150

afname per stuk | afwerking verzinkt | geschikt voor Ø20-Ø30 mm |
totale lengte 150 mm | hoogte 40 mm | 2x Ø5mm bevestigingsgaten



Artikelnummer 4491-1632

afname per paar | geschikt voor Ø16-Ø32 mm |
1 paar kan 23 kilo dragen | 4x Ø5mm bevestigingsgaten per klem



Artikelnummer 4491-2557

afname per paar | geschikt voor Ø25-Ø57 mm |
1 paar kan 23 kilo dragen | 1x Ø5mm bevestigingsgaten per klem



Artikelnummer 4491-4473

afname per stuk | geschikt voor Ø44-Ø73 mm |
1 klem kan 23 kilo dragen | 2x Ø6mm bevestigingsgaten per klem



Artikelnummer 4491-64220

afname per stuk | geschikt voor Ø64-Ø220 mm |
1 klem kan 23 kilo dragen | 3x Ø5mm bevestigingsgaten per klem



Artikelnummer 4491-381711

afname per set | lengte 356mm | geschikt voor Ø381-Ø711 mm |
1 set kan 68 kilo dragen | 4x Ø6mm bevestigingsgaten per klem





PACKAGE CONTROL

TREKGRENDELS

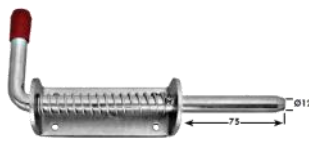
4436-MO2440031

verzinkt
Ø10 mm pen
huis 72x40 mm



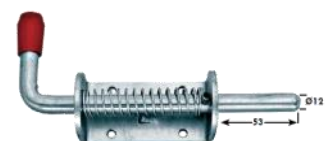
4436-MO2440011

verzinkt
Ø12 mm pen
huis 124x40 mm
ook in rvs en lasuitvoering



4436-MO2440031K

verzinkt
Ø12 mm pen
huis 88x40 mm



4436-MO2440021

verzinkt
Ø16 mm pen
huis 134x50 mm



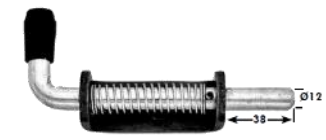
4436-MO4440012

verzinkt
Ø12 mm pen
huis 75x40 mm
ook in rvs beschikbaar



4436-MO4440012PWB

lastype
verzinkte pen
huis blank staal
Ø12 mm pen
huis 75x40 mm



KOMELON rolbandmaten in diverse uitvoeringen

Kunststof kast, kast van ABS met rubber ommanteling of rvs kast. Uitgevoerd met rem en riemclip. Stabiele staal/polyamide gecoate band met doorgenummerde schaal.

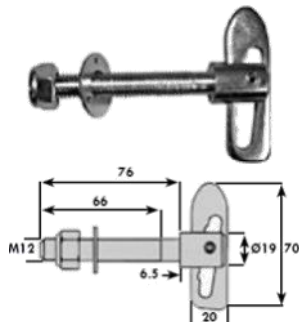
Verkrijgbaar in diverse lengtes van 2 tot 100 meter.



TUIMELSLUITINGEN

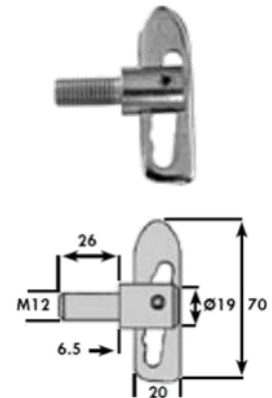
4436-C44

- Bouttype, incl. moer
- M12
- Verzinkt
- Voor 6 mm plaatwerk



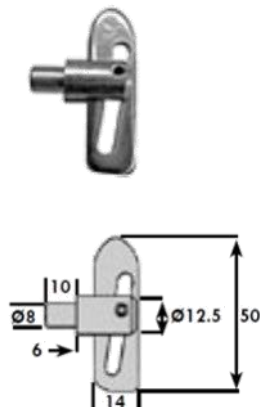
4436-C63

- Bouttype, excl. moer
- M12
- Verzinkt of RVS
- Voor 6 mm plaatwerk



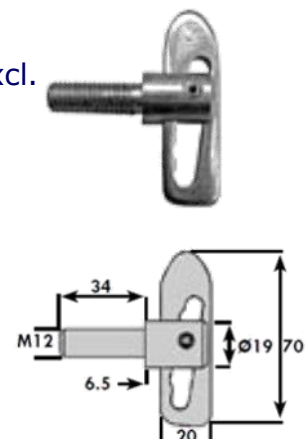
4436-C74

- Lastype
- Ø 8 mm
- Verzinkt
- Voor 6 mm plaatwerk



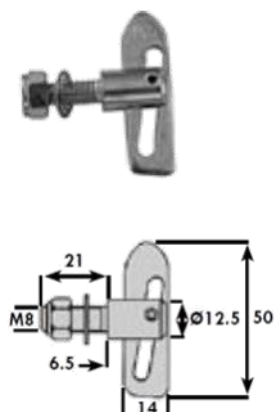
4436-C75

- Bouttype, excl. moer
- M12
- Verzinkt
- Voor 6 mm plaatwerk



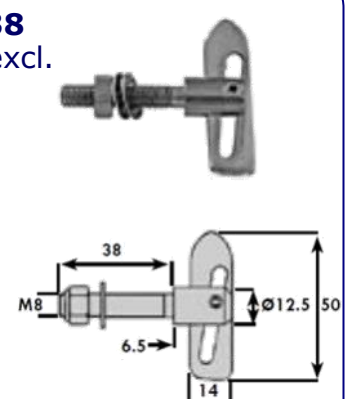
4436-C85

- Bouttype, incl. moer
- M8
- Verzinkt
- Voor 6 mm plaatwerk



4436-C85/38

- Bouttype, excl. moer
- M8
- RVS304
- Voor 6 mm plaatwerk



Kijk voor het uitgebreide programma tuimelsluitingen op de website.

HANDGREPEN



4436-4650

- geel gecoat
- 360 mm HOH
- 2x Ø8 mm bevestigingsgaten
- gewicht 0.49 kg



4436-C9207

- Zwart plastic
- 205 mm HOH
- 2x Ø6 mm bevestigingsgaten
- gewicht 0.05 kg



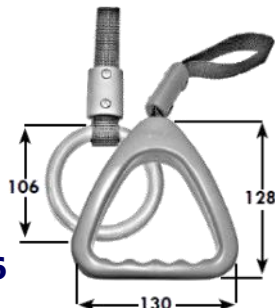
4436-C9208

- Zwart plastic
- 220 mm HOH
- 2x Ø8 mm bevestigingsgaten
- gewicht 0.18 kg



4436-C2923

- verzinkt
- 100 x 75 mm
- 4x Ø7 mm bevestigingsgaten
- gewicht 0.16 kg



4436-C206096

- met ronde of driehoek handgreep
- grijs plastic
- grijs bandweefsel
- gewicht 0.06 en 0.13 kg



4436-C414

- plastic of zwart geverfd staal
- 133x60 mm
- 4x Ø5 mm bevestigingsgaten
- gewicht 0.16 kg

Kijk voor het uitgebreide programma handgrepen op de website.



PACKAGE CONTROL

APEX ANTI-DIEFSTAL KOPPELINGSSLOT TYPE NDPB11

SCM goedkeuringsnummer MP-030901

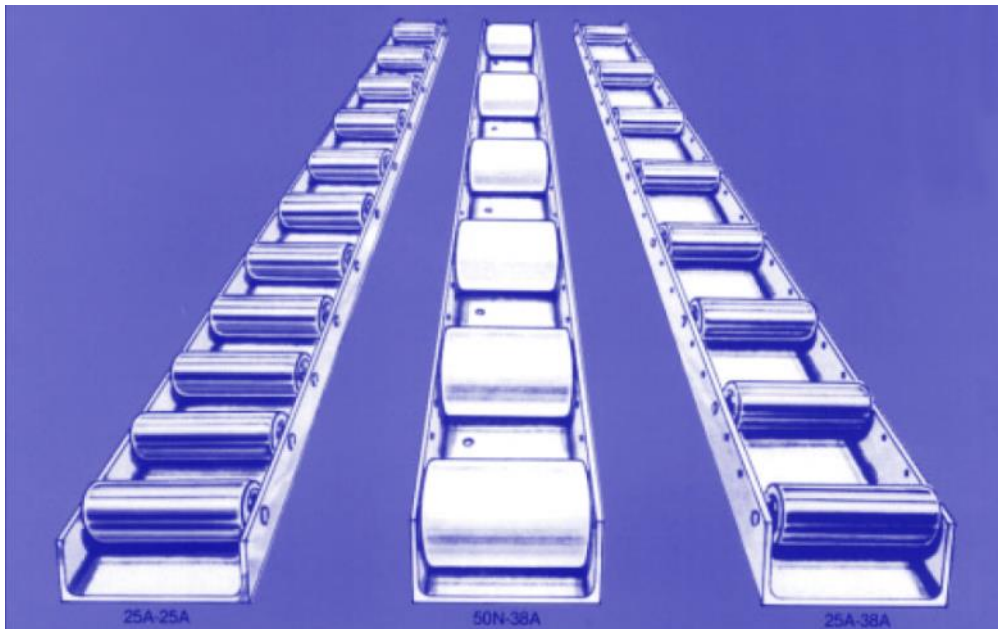




PACKAGE CONTROL

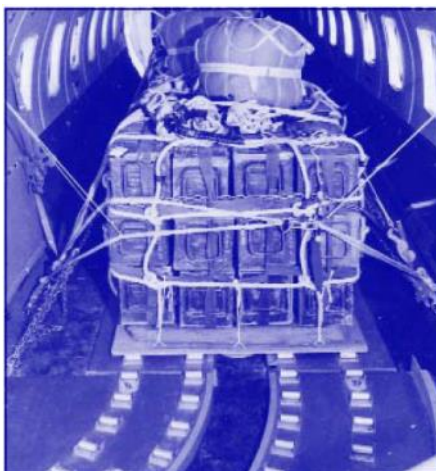
ROLAMAT® HEAVY DUTY CONVEYORS

Rolamat®



TYPE	25A-25A	25A-25S	25A-38A	50A-38A	50N-38A	509S-38A
ROL-DIAMETER	25 mm	25 mm	25 mm	50 mm	50 mm	50 mm
MATERIAAL ROLLEN	Aluminium	Aluminium	Aluminium	Aluminium	Nylon	Staal
PROFIEL AFMETINGEN	76x25 mm	76x25 mm	76x38 mm	76x38 mm	76x38 mm	76x38 mm
MATERIAAL U-PROFIEL	Aluminium	Staal	Aluminium	Aluminium	Aluminium	Aluminium
MAX. BELASTING PER ROL	225 kg	225 kg	225 kg	225 kg	225 kg	90 kg
HARTAFSTAND ROLLEN	Veelvoud 38 mm	Veelvoud 38 mm	Veelvoud 38 mm	Veelvoud 76 of 114 mm	Veelvoud 76 of 114 mm	Veelvoud 76 of 114 mm

(ook in roestvrijstaal verkrijgbaar)



De Rolamat® rollenbaan is zo ontworpen dat hij altijd betrouwbaar zijn werk doet, op de grond of in de lucht.

De Rolamat® vaste rollenbanen zijn o.a. in gebruik in magazijnen, werkplaatsen, bij lopende banden tot in sommige gevallen zelfs in vliegtuigen.

De vaste rollenbanen zijn geproduceerd conform dezelfde hoge eisen als de Air Loada rollenbanen. Elke rol heeft een draagcapaciteit van maximaal 225kg.

Ze zijn robuust en betrouwbaar en zullen vele jaren naar volle tevredenheid functioneren.

LEVERINGSVOORWAARDEN

Package Control (Nederland) B.V. reguleert de rechtsverhouding tussen de vennootschap met beperkte aansprakelijkheid Package Control (Nederland) B.V. hierna te noemen PCL en haar opdrachtgevers.

Artikel 1: Toepasselijkheid van deze voorwaarden

- 1.1. Deze voorwaarden zijn van toepassing op alle offertes van PCL en overeenkomsten, tenzij uitdrukkelijk schriftelijk anders is overeengekomen.
- 1.2. Verwijst de wederpartij bij het sluiten van de overeenkomst naar haar eigen algemene voorwaarden dan wijst PCL deze voor nu alsdan van de hand, behoudens het geval waarin PCL schriftelijk uitdrukkelijk te kennen geeft deze voorwaarden te accepteren.
- 1.3. De onderhavige voorwaarden gelden ook ten gunste van derden, door wie PCL de overeenkomst geheel of gedeeltelijk laat uitvoeren.

Artikel 2: Offertes

- 2.1. Alle offertes, prijscouranten en aanbiedingen van PCL zijn vrijblijvend.
- 2.2. Toezending van aanbiedingen en/of brochures prijstijlen e.d. verplicht PCL niet tot levering c.q. acceptatie van de order.
- 2.3. PCL behoudt zich het recht voor om bestellingen zonder opgaaf van redenen te weigeren, danwel onder rembours te leveren.
- 2.4. Maten, gewichten en technische gegevens in offertes dienen dusdanig te worden gelezen dat de wederpartij rekening moet houden met kleine afwijkingen, die de grenzen van het normale niet te buiten gaan.

Artikel 3: Eigendom en intellectuele eigendomsrechten

- 3.1. Het eigendomsrecht, het auteursrecht en alle overige rechten van intellectuele eigendom van de door PCL ontworpen, ontworpen, tekeningen, tekeningen, modellen en alle andere zaken blijft bij PCL, beruist, ook nadat de opdracht is verstrekt.
- 3.2. Ontwerpen, tekeningen, modellen e.d. worden door PCL na totstandkoming van de overeenkomst aan de opdrachtgever ter inzage gegeven. Indien in afwijking van het bepaalde in de vorige zin reeds eerder genoemde zaken aan de wederpartij zijn getoond en de aan PCL gevraagde offerte niet wordt gevolgd door de overeenkomst, is de wederpartij aan wie werd geleverd verplicht de offerte compleet met alle in de vorige zin genoemde zaken binnen acht dagen aan PCL te retourneren, bij gebreke waarvan PCL het recht voorbehoudt om te diep zake gemaakte kosten volledig door te berekenen, onverminderd het recht ophang van de wederpartij de kosten, schade en interesten voorvloeiende uit de inbreuk op het door PCL voorbehouden auteurs- en eigendomsrecht op de wederpartij te verhalen.
- 3.3. De wederpartij verbindt zich ertoe en is jegens PCL aansprakelijk dat ontwerpen en tekeningen niet worden gekopieerd, aan derden ter hand worden gesteld of ter inzage gegeven en dat de daarin voorkomende informatie en gegevens strikt geheim zullen blijven.

Artikel 4: Overeenkomst

- 4.1. Opdrachten gelden eerst als aangenomen, wanneer zij door PCL schriftelijk zijn bevestigd.
- 4.2. Eventueel later gemaakte afspraken of wijzigingen, alsmede (mondelinge) afspraken en/of toezeggingen door de wederpartij, vertegenwoordigers of tussenpersonen binden PCL slechts indien en voor zover deze door PCL schriftelijk zijn bevestigd.
- 4.3. Elke overeenkomst wordt aangenomen onder de opschortende voorwaarde dat de wederpartij uitsluitend ter beoordeling van PCL voldoende kredietwaardig blijkt te zijn voor de geldelijke nakoming van de overeenkomst.
- 4.4. PCL is gerechtigd bij of na het aangaan van de overeenkomst, alvorens (verder) te presteren van de wederpartij een vooruitbetaling te eisen of zekerheid te eisen dat zowel aan de betalings- als aan de overige verplichtingen voldaan zal worden.
- 4.5. Adviezen die door PCL worden gegeven met betrekking tot aanbrengen of het treffen van voorzieningen door opdrachtgever zelf, of in opdracht van opdrachtgever door derden, in verband met door PCL te leveren of te vervaardigen producten of te verrichten diensten, zijn vrijblijvend. PCL draagt dan ook geen aansprakelijkheid voor technische of bouwkundige voorzieningen die door opdrachtgever zelf of in opdracht van opdrachtgever door derden zijn of worden uitgevoerd in verband met de diensten of producten van PCL.
- 4.6. In geval van seriatieke productie door PCL van zaken die qua afmeting afwijken van de standaardmaten in het productpakket van PCL, is PCL gerechtigd bij aflevering van de zaken een tolerantie van 5% aan te houden ten aanzien van afmetingen, andere belastingen, heffingen en rechten.
- 4.7. In het geval van opzegging der reeds tot stand gekomen overeenkomst door de wederpartij wordt 15% van de orderprijs in rekening gebracht wegens winstvermindering, tenzij de reeds tot dan toe verrichte werkzaamheden c.q. gemaakte kosten tevoren doorberekend zullen worden.

Artikel 5: Wijzigingen

- 5.1. Opdrachtgever heeft het recht voor of tijdens de uitvoering van het werk hierin wijzigingen op te dragen. Slechts meerwerk dat als zodanig is opgedragen, zal voor uitvoering en verrekking in aanmerking komen. In geval van serie-matige productie van zaken door PCL zullen modificaties slechts worden toegepast indien het productieproces, zulks naar oordeel van PCL, dat toelaat.

Artikel 6: Prijzen

- 6.1. Tenzij anders vermeld geschieden alle opgaven onder voorbehoud van prijswijziging.
- 6.2. Tenzij anders vermeld, zijn de prijzen:
 - gebaseerd op tijdens de offerte respectievelijk orderdatum geldende hoogte van inkooprijzen, loonkosten, sociale- en overheidslasten, vrachten, assurantiepremies en andere kosten;
 - gebaseerd op levering af bedrijf, magazijn of andere opslagplaats;
 - exclusief BTW, invoerrechten, andere belastingen, heffingen en rechten;
 - vermeld in Nederlandse valuta, eventuele koerswijzigingen worden doorberekend; Indien prijzen in buitenlandse valuta zijn vermeld en de tegenwaarde in Euro is aangegeven, zal deze tegenwaarde slechts bij benadering gelden.
- 6.3. In geval van verhoging van een of meer van de kostprijsfactoren is PCL gerechtigd om de orderprijs dienovereenkomstig te verhogen, een en ander met inachtneming van de eventueel terzake bestaande wettelijke voorschriften, met dien verstande dat redelijkerwijs voorziebare prijsverhogingen bij de orderbevestigingen moeten worden vermeld en onverlet latend het recht van de wederpartij de overeenkomst op deze grond te ontbinden.

Artikel 7: Levering

- 7.1. Opgegeven leverijdagen worden bij benadering gegeven.
- 7.2. De overeenkomsten leverijdagen begint te lopen op de dag waarop de schriftelijke orderbevestiging gedeeltelijk door PCL is ontvangen en PCL alle voor de uitvoering van de opdracht benodigde technische gegevens en/of documenten van de opdrachtgever heeft ontvangen. Indien een vooruitbetaling of andere zekerheden is bedongen, begint de overeenkomst leverijdagen niet eerder te lopen dan op de dag waarop deze vooruitbetaling of andere zekerheden zijn ontvangen.
- 7.3. PCL is verplicht de leverijdagen zoveel mogelijk in acht te nemen. PCL kan echter niet aansprakelijk worden gesteld voor overschrijding van de leverijdagen die redelijkerwijs onvoorzienbaar was ten tijde van het aangaan van de overeenkomst. In dergelijke gevallen zoals: brand, onlusten, werkstakingen, transportmoeilijkheden heeft PCL het recht om in overleg met de wederpartij de overeenkomst te annuleren of de leverijdagen te verlenen.
- 7.4. Behoudens het bepaalde in het vorige lid kan PCL slechts aansprakelijk worden gesteld voor overschrijding van de leverijdagen nadat een redelijke termijn tot nakoming is gegeven en nadat PCL door de wederpartij bij aanvang van de leverijdagen in kennis is gesteld van de leverijdagen.
- 7.5. Tenzij anders overeengekomen geschiedt levering af bedrijf. In alle gevallen is het risico voor rekening van de wederpartij vanaf het moment dat de zaken ten behoeve van de wederpartij zijn afgeleverd.
- 7.6. Wanneer de zaken na het verstrijken van de leverijdagen zijn afgeleverd, staan ze te zijner beschikking opgeslagen, voor zijn rekening en risico.
- 7.7. PCL is gerechtigd om in gedeeltelijke te leveren (deelleveranties), welke afzonderlijk gefactureerd kunnen worden. Indien en zolang een deelzending door de wederpartij niet is betaald en/of de wederpartij niet aan andere verplichtingen uit de desbetreffende overeenkomst of vroegere overeenkomsten voldoet, is PCL gerechtigd zonder verdere ingebrekestelling en zonder rechterlijke tussenkomst de overige leveringen op te schorten of de overeenkomst te ontbinden, onverminderd het recht van PCL op vergoeding van schade, kosten en interesten.
- 7.8. PCL is bevoegd om - indien dit noodzakelijk wordt geacht - voor een juiste uitvoering van de overeenkomst anderen in te schakelen, waarvan de kosten aan de wederpartij zullen worden doorberekend conform de verstrekte prijsopgaven. De wederpartij is gerechtigd om onder betaling van het reeds geleverde of gepresterde, de overeenkomst om die reden op te zeggen.

Artikel 8: Verplichtingen wederpartij

- 8.1. De wederpartij dient er toe te zorgen dat door anderen uit te voeren werkzaamheden en/of leveringen welke niet deel uitmaken van de overeenkomst en redelijkerwijs ook niet tot werkzaamheden van PCL behoren, zodanig en zo tijdig worden verricht dat de uitvoering van het werk geen vertraging ondervindt.

Artikel 9: Aansprakelijkheid wederpartij

- 9.1. Indien de aanvang of de voortgang van het werk wordt vertraagd door factoren waarvoor de wederpartij verantwoordelijk is dienen de daaruit voortvloeiende schade en kosten door de wederpartij te worden vergoed.
- 9.2. De wederpartij draagt het risico voor schade die voortvloeit uit door of namens hem verlangde constructie en werkzaamheden.
- 9.3. De wederpartij draagt het risico voor schade veroorzaakt door gebreken in materialen of hulpmiddelen die door hem ter beschikking zijn gesteld danwel door hem zijn verlangd.

Artikel 10: Transport en risico

- 10.1. De wijze van transport, verzending, verpakking e.d. wordt, indien geen nadere aanwijzing door de wederpartij aan PCL is verstrekt, door PCL als goed koopman bepaald, zonder dat PCL hiervoor enige aansprakelijkheid draagt. Eventuele specifieke wensen van de wederpartij inzake transport/verzending worden slechts uitgevoerd indien de wederpartij heeft verklaard de meerdere kosten te zullen dragen.
- 10.2. Het transport geschiedt steeds, ook indien franco-levering is overeengekomen, voor rekening en risico van de wederpartij, zelfs dan wanneer de vervoerder bedingt dat alle vervoersschaden voor rekening en risico van de afzender zijn.

Artikel 11: Niet-toerekenbare tekortkoming in de nakoming

- 11.1. Onder een niet-toerekenbare tekortkoming in de nakoming wordt verstaan: een tekortkoming die niet te wijten is aan schuld van PCL en die noch krachtens de wet, rechtshandeling of in het verkeer geldende opvattingen voor rekening van PCL behoort te komen. Oorzaken van niet-toerekenbare tekort-

komsten zijn: werkstaking, oorlog, brand, transportmoeilijkheden, extreme weersomstandigheden, overheidsmaatregelen, waaronder in ieder geval in- en uitvoerverboden, contingenteringen, bedrijfs-/sloringen bij leveranciers, alsmede wanprestatie door leveranciers waardoor PCL de verplichtingen jegens de wederpartij niet meer kan nakomen.

- 11.2. In geval van een niet-toerekenbare tekortkoming in de nakoming heeft PCL het recht om in overleg met de wederpartij een termijn af te spreken waarbinnen nakoming alsnog kan plaatsvinden. Indien nakoming niet meer mogelijk is of indien PCL van voorgenemd recht geen gebruik wenst te maken, hebben partijen het recht de overeenkomst als ontbonden te beschouwen. Zij dienen in dat geval de andere partij hiervan schriftelijk op de hoogte te stellen; zij zijn dan niet tot enige schadevergoeding gehouden, behoudens het bepaalde in art. BW 6:78.
- 11.3. PCL is gerechtigd betaling te vorderen van de prestaties die bij de uitvoering van de betreffende overeenkomst zijn verricht, voordat van een situatie als bedoeld in dit artikel is gebleken.

Artikel 12: Eigendomsvoorbehoud

- 12.1. Zolang de wederpartij over het volledige bedrag heeft verricht terzake van de overeenkomst, blijven de zaken eigendom van PCL. De wederpartij is verplicht voor een zorgvuldige behandeling zorg te dragen en mist het recht de zaken aan derden af te staan, in pand te geven, te belenen of uit de ruimten waar zij geleverd zijn te verwijderen, of te doen verwijderen, tot dat gehele koopprijs en de eventueel daarbij komende kosten volledig zijn betaald.
- 12.2. In geval van niet-betaling van een opvorderbaar bedrag, schorsing van betaling, aanvrage van surseance, faillissement, onder curatelestelling overlijden of liquidatie van de zaken van de wederpartij, zal PCL het recht hebben om zonder rechterlijke tussenkomst de order of het gedeelte dat nog geleverd moet worden te annuleren en het geleverde doch nog niet of niet geheel betaald, als eigendom terug te vorderen, al dan niet te demonteren en tot zich te nemen, onder verrekking van het eventueel reeds betaalde en onverminderd de rechten van PCL om vergoeding te verlangen voor eventueel verlies of schade. In die gevallen is elke vordering welke PCL ten laste van de wederpartij heeft inneemt en diezelfde opschikbaar.

Artikel 13: Betaling

- 13.1. Tenzij anders overeengekomen dient de betaling netto-contant bij (af)levering plaats te vinden, zonder enige korting, of middels storting of overmaking op een door PCL aangewezen bank- of girorekening, binnen 30 dagen na factuurdatum.
- 13.2. Indien betaling van de wederpartij strekt primair ter voldoening van de door hem verschuldigde interest alsmede van de door PCL gemaakte invorderingskosten en/of administratiekosten en worden daarna in mindering gebracht op de oudst openstaande vordering.

13.3. In gevallen dat de wederpartij:

- in staat van faillissement wordt verklaard, tot boedelafstand overgaat, een verzoek tot surseance van betaling indient, danwel bestag op het geheel of een gedeelte van zijn eigendom wordt geleverd;
- enige uit kracht der wet of van deze voorwaarden op hem rustende verplichting niet nakomt;
- naald een factuurbedrag of een gedeelte daarvan binnen de daarvoor gestelde termijn te voldoen;
- de wederpartij tot staking of overdracht van zijn bedrijf of een belangrijk gedeelte daarvan, daaronder begrepen de inbreng van zijn bedrijf in een op te richten vennootschap, danwel overgaat tot wijziging in de doelstelling van zijn bedrijf; is de wederpartij, door het enkel plaatsgrijpen van een der voorgenome omstandigheden, van rechtswaag in verzuim. Alle vorderingen van PCL op de wederpartij tot staking of overdracht van zijn bedrijf of een belangrijk gedeelte daarvan, daaronder begrepen de inbreng van zijn bedrijf in een op te richten vennootschap, danwel overgaat tot wijziging in de doelstelling van zijn bedrijf, is de wederpartij, door het enkel plaatsgrijpen van een der voorgenome omstandigheden, van rechtswaag in verzuim. Alle vorderingen van PCL op de wederpartij tot staking of overdracht van zijn bedrijf of een belangrijk gedeelte daarvan, daaronder begrepen de inbreng van zijn bedrijf in een op te richten vennootschap, danwel overgaat tot wijziging in de doelstelling van zijn bedrijf, is de wederpartij, door het enkel plaatsgrijpen van een der voorgenome omstandigheden, van rechtswaag in verzuim. Alle vorderingen van PCL op de wederpartij tot staking of overdracht van zijn bedrijf of een belangrijk gedeelte daarvan, daaronder begrepen de inbreng van zijn bedrijf in een op te richten vennootschap, danwel overgaat tot wijziging in de doelstelling van zijn bedrijf, is de wederpartij, door het enkel plaatsgrijpen van een der voorgenome omstandigheden, van rechtswaag in verzuim. Alle vorderingen van PCL op de wederpartij tot staking of overdracht van zijn bedrijf of een belangrijk gedeelte daarvan, daaronder begrepen de inbreng van zijn bedrijf in een op te richten vennootschap, danwel overgaat tot wijziging in de doelstelling van zijn bedrijf, is de wederpartij, door het enkel plaatsgrijpen van een der voorgenome omstandigheden, van rechtswaag in verzuim. Alle vorderingen van PCL op de wederpartij tot staking of overdracht van zijn bedrijf of een belangrijk gedeelte daarvan, daaronder begrepen de inbreng van zijn bedrijf in een op te richten vennootschap, danwel overgaat tot wijziging in de doelstelling van zijn bedrijf, is de wederpartij, door het enkel plaatsgrijpen van een der voorgenome omstandigheden, van rechtswaag in verzuim. Alle vorderingen van PCL op de wederpartij tot staking of overdracht van zijn bedrijf of een belangrijk gedeelte daarvan, daaronder begrepen de inbreng van zijn bedrijf in een op te richten vennootschap, danwel overgaat tot wijziging in de doelstelling van zijn bedrijf, is de wederpartij, door het enkel plaatsgrijpen van een der voorgenome omstandigheden, van rechtswaag in verzuim. Alle vorderingen van PCL op de wederpartij tot staking of overdracht van zijn bedrijf of een belangrijk gedeelte daarvan, daaronder begrepen de inbreng van zijn bedrijf in een op te richten vennootschap, danwel overgaat tot wijziging in de doelstelling van zijn bedrijf, is de wederpartij, door het enkel plaatsgrijpen van een der voorgenome omstandigheden, van rechtswaag in verzuim. Alle vorderingen van PCL op de wederpartij tot staking of overdracht van zijn bedrijf of een belangrijk gedeelte daarvan, daaronder begrepen de inbreng van zijn bedrijf in een op te richten vennootschap, danwel overgaat tot wijziging in de doelstelling van zijn bedrijf, is de wederpartij, door het enkel plaatsgrijpen van een der voorgenome omstandigheden, van rechtswaag in verzuim. Alle vorderingen van PCL op de wederpartij tot staking of overdracht van zijn bedrijf of een belangrijk gedeelte daarvan, daaronder begrepen de inbreng van zijn bedrijf in een op te richten vennootschap, danwel overgaat tot wijziging in de doelstelling van zijn bedrijf, is de wederpartij, door het enkel plaatsgrijpen van een der voorgenome omstandigheden, van rechtswaag in verzuim. Alle vorderingen van PCL op de wederpartij tot staking of overdracht van zijn bedrijf of een belangrijk gedeelte daarvan, daaronder begrepen de inbreng van zijn bedrijf in een op te richten vennootschap, danwel overgaat tot wijziging in de doelstelling van zijn bedrijf, is de wederpartij, door het enkel plaatsgrijpen van een der voorgenome omstandigheden, van rechtswaag in verzuim. Alle vorderingen van PCL op de wederpartij tot staking of overdracht van zijn bedrijf of een belangrijk gedeelte daarvan, daaronder begrepen de inbreng van zijn bedrijf in een op te richten vennootschap, danwel overgaat tot wijziging in de doelstelling van zijn bedrijf, is de wederpartij, door het enkel plaatsgrijpen van een der voorgenome omstandigheden, van rechtswaag in verzuim. Alle vorderingen van PCL op de wederpartij tot staking of overdracht van zijn bedrijf of een belangrijk gedeelte daarvan, daaronder begrepen de inbreng van zijn bedrijf in een op te richten vennootschap, danwel overgaat tot wijziging in de doelstelling van zijn bedrijf, is de wederpartij, door het enkel plaatsgrijpen van een der voorgenome omstandigheden, van rechtswaag in verzuim. Alle vorderingen van PCL op de wederpartij tot staking of overdracht van zijn bedrijf of een belangrijk gedeelte daarvan, daaronder begrepen de inbreng van zijn bedrijf in een op te richten vennootschap, danwel overgaat tot wijziging in de doelstelling van zijn bedrijf, is de wederpartij, door het enkel plaatsgrijpen van een der voorgenome omstandigheden, van rechtswaag in verzuim. Alle vorderingen van PCL op de wederpartij tot staking of overdracht van zijn bedrijf of een belangrijk gedeelte daarvan, daaronder begrepen de inbreng van zijn bedrijf in een op te richten vennootschap, danwel overgaat tot wijziging in de doelstelling van zijn bedrijf, is de wederpartij, door het enkel plaatsgrijpen van een der voorgenome omstandigheden, van rechtswaag in verzuim. Alle vorderingen van PCL op de wederpartij tot staking of overdracht van zijn bedrijf of een belangrijk gedeelte daarvan, daaronder begrepen de inbreng van zijn bedrijf in een op te richten vennootschap, danwel overgaat tot wijziging in de doelstelling van zijn bedrijf, is de wederpartij, door het enkel plaatsgrijpen van een der voorgenome omstandigheden, van rechtswaag in verzuim. Alle vorderingen van PCL op de wederpartij tot staking of overdracht van zijn bedrijf of een belangrijk gedeelte daarvan, daaronder begrepen de inbreng van zijn bedrijf in een op te richten vennootschap, danwel overgaat tot wijziging in de doelstelling van zijn bedrijf, is de wederpartij, door het enkel plaatsgrijpen van een der voorgenome omstandigheden, van rechtswaag in verzuim. Alle vorderingen van PCL op de wederpartij tot staking of overdracht van zijn bedrijf of een belangrijk gedeelte daarvan, daaronder begrepen de inbreng van zijn bedrijf in een op te richten vennootschap, danwel overgaat tot wijziging in de doelstelling van zijn bedrijf, is de wederpartij, door het enkel plaatsgrijpen van een der voorgenome omstandigheden, van rechtswaag in verzuim. Alle vorderingen van PCL op de wederpartij tot staking of overdracht van zijn bedrijf of een belangrijk gedeelte daarvan, daaronder begrepen de inbreng van zijn bedrijf in een op te richten vennootschap, danwel overgaat tot wijziging in de doelstelling van zijn bedrijf, is de wederpartij, door het enkel plaatsgrijpen van een der voorgenome omstandigheden, van rechtswaag in verzuim. Alle vorderingen van PCL op de wederpartij tot staking of overdracht van zijn bedrijf of een belangrijk gedeelte daarvan, daaronder begrepen de inbreng van zijn bedrijf in een op te richten vennootschap, danwel overgaat tot wijziging in de doelstelling van zijn bedrijf, is de wederpartij, door het enkel plaatsgrijpen van een der voorgenome omstandigheden, van rechtswaag in verzuim. Alle vorderingen van PCL op de wederpartij tot staking of overdracht van zijn bedrijf of een belangrijk gedeelte daarvan, daaronder begrepen de inbreng van zijn bedrijf in een op te richten vennootschap, danwel overgaat tot wijziging in de doelstelling van zijn bedrijf, is de wederpartij, door het enkel plaatsgrijpen van een der voorgenome omstandigheden, van rechtswaag in verzuim. Alle vorderingen van PCL op de wederpartij tot staking of overdracht van zijn bedrijf of een belangrijk gedeelte daarvan, daaronder begrepen de inbreng van zijn bedrijf in een op te richten vennootschap, danwel overgaat tot wijziging in de doelstelling van zijn bedrijf, is de wederpartij, door het enkel plaatsgrijpen van een der voorgenome omstandigheden, van rechtswaag in verzuim. Alle vorderingen van PCL op de wederpartij tot staking of overdracht van zijn bedrijf of een belangrijk gedeelte daarvan, daaronder begrepen de inbreng van zijn bedrijf in een op te richten vennootschap, danwel overgaat tot wijziging in de doelstelling van zijn bedrijf, is de wederpartij, door het enkel plaatsgrijpen van een der voorgenome omstandigheden, van rechtswaag in verzuim. Alle vorderingen van PCL op de wederpartij tot staking of overdracht van zijn bedrijf of een belangrijk gedeelte daarvan, daaronder begrepen de inbreng van zijn bedrijf in een op te richten vennootschap, danwel overgaat tot wijziging in de doelstelling van zijn bedrijf, is de wederpartij, door het enkel plaatsgrijpen van een der voorgenome omstandigheden, van rechtswaag in verzuim. Alle vorderingen van PCL op de wederpartij tot staking of overdracht van zijn bedrijf of een belangrijk gedeelte daarvan, daaronder begrepen de inbreng van zijn bedrijf in een op te richten vennootschap, danwel overgaat tot wijziging in de doelstelling van zijn bedrijf, is de wederpartij, door het enkel plaatsgrijpen van een der voorgenome omstandigheden, van rechtswaag in verzuim. Alle vorderingen van PCL op de wederpartij tot staking of overdracht van zijn bedrijf of een belangrijk gedeelte daarvan, daaronder begrepen de inbreng van zijn bedrijf in een op te richten vennootschap, danwel overgaat tot wijziging in de doelstelling van zijn bedrijf, is de wederpartij, door het enkel plaatsgrijpen van een der voorgenome omstandigheden, van rechtswaag in verzuim. Alle vorderingen van PCL op de wederpartij tot staking of overdracht van zijn bedrijf of een belangrijk gedeelte daarvan, daaronder begrepen de inbreng van zijn bedrijf in een op te richten vennootschap, danwel overgaat tot wijziging in de doelstelling van zijn bedrijf, is de wederpartij, door het enkel plaatsgrijpen van een der voorgenome omstandigheden, van rechtswaag in verzuim. Alle vorderingen van PCL op de wederpartij tot staking of overdracht van zijn bedrijf of een belangrijk gedeelte daarvan, daaronder begrepen de inbreng van zijn bedrijf in een op te richten vennootschap, danwel overgaat tot wijziging in de doelstelling van zijn bedrijf, is de wederpartij, door het enkel plaatsgrijpen van een der voorgenome omstandigheden, van rechtswaag in verzuim. Alle vorderingen van PCL op de wederpartij tot staking of overdracht van zijn bedrijf of een belangrijk gedeelte daarvan, daaronder begrepen de inbreng van zijn bedrijf in een op te richten vennootschap, danwel overgaat tot wijziging in de doelstelling van zijn bedrijf, is de wederpartij, door het enkel plaatsgrijpen van een der voorgenome omstandigheden, van rechtswaag in verzuim. Alle vorderingen van PCL op de wederpartij tot staking of overdracht van zijn bedrijf of een belangrijk gedeelte daarvan, daaronder begrepen de inbreng van zijn bedrijf in een op te richten vennootschap, danwel overgaat tot wijziging in de doelstelling van zijn bedrijf, is de wederpartij, door het enkel plaatsgrijpen van een der voorgenome omstandigheden, van rechtswaag in verzuim. Alle vorderingen van PCL op de wederpartij tot staking of overdracht van zijn bedrijf of een belangrijk gedeelte daarvan, daaronder begrepen de inbreng van zijn bedrijf in een op te richten vennootschap, danwel overgaat tot wijziging in de doelstelling van zijn bedrijf, is de wederpartij, door het enkel plaatsgrijpen van een der voorgenome omstandigheden, van rechtswaag in verzuim. Alle vorderingen van PCL op de wederpartij tot staking of overdracht van zijn bedrijf of een belangrijk gedeelte daarvan, daaronder begrepen de inbreng van zijn bedrijf in een op te richten vennootschap, danwel overgaat tot wijziging in de doelstelling van zijn bedrijf, is de wederpartij, door het enkel plaatsgrijpen van een der voorgenome omstandigheden, van rechtswaag in verzuim. Alle vorderingen van PCL op de wederpartij tot staking of overdracht van zijn bedrijf of een belangrijk gedeelte daarvan, daaronder begrepen de inbreng van zijn bedrijf in een op te richten vennootschap, danwel overgaat tot wijziging in de doelstelling van zijn bedrijf, is de wederpartij, door het enkel plaatsgrijpen van een der voorgenome omstandigheden, van rechtswaag in verzuim. Alle vorderingen van PCL op de wederpartij tot staking of overdracht van zijn bedrijf of een belangrijk gedeelte daarvan, daaronder begrepen de inbreng van zijn bedrijf in een op te richten vennootschap, danwel overgaat tot wijziging in de doelstelling van zijn bedrijf, is de wederpartij, door het enkel plaatsgrijpen van een der voorgenome omstandigheden, van rechtswaag in verzuim. Alle vorderingen van PCL op de wederpartij tot staking of overdracht van zijn bedrijf of een belangrijk gedeelte daarvan, daaronder begrepen de inbreng van zijn bedrijf in een op te richten vennootschap, danwel overgaat tot wijziging in de doelstelling van zijn bedrijf, is de wederpartij, door het enkel plaatsgrijpen van een der voorgenome omstandigheden, van rechtswaag in verzuim. Alle vorderingen van PCL op de wederpartij tot staking of overdracht van zijn bedrijf of een belangrijk gedeelte daarvan, daaronder begrepen de inbreng van zijn bedrijf in een op te richten vennootschap, danwel overgaat tot wijziging in de doelstelling van zijn bedrijf, is de wederpartij, door het enkel plaatsgrijpen van een der voorgenome omstandigheden, van rechtswaag in verzuim. Alle vorderingen van PCL op de wederpartij tot staking of overdracht van zijn bedrijf of een belangrijk gedeelte daarvan, daaronder begrepen de inbreng van zijn bedrijf in een op te richten vennootschap, danwel overgaat tot wijziging in de doelstelling van zijn bedrijf, is de wederpartij, door het enkel plaatsgrijpen van een der voorgenome omstandigheden, van rechtswaag in verzuim. Alle vorderingen van PCL op de wederpartij tot staking of overdracht van zijn bedrijf of een belangrijk gedeelte daarvan, daaronder begrepen de inbreng van zijn bedrijf in een op te richten vennootschap, danwel overgaat tot wijziging in de doelstelling van zijn bedrijf, is de wederpartij, door het enkel plaatsgrijpen van een der voorgenome omstandigheden, van rechtswaag in verzuim. Alle vorderingen van PCL op de wederpartij tot staking of overdracht van zijn bedrijf of een belangrijk gedeelte daarvan, daaronder begrepen de inbreng van zijn bedrijf in een op te richten vennootschap, danwel overgaat tot wijziging in de doelstelling van zijn bedrijf, is de wederpartij, door het enkel plaatsgrijpen van een der voorgenome omstandigheden, van rechtswaag in verzuim. Alle vorderingen van PCL op de wederpartij tot staking of overdracht van zijn bedrijf of een belangrijk gedeelte daarvan, daaronder begrepen de inbreng van zijn bedrijf in een op te richten vennootschap, danwel overgaat tot wijziging in de doelstelling van zijn bedrijf, is de wederpartij, door het enkel plaatsgrijpen van een der voorgenome omstandigheden, van rechtswaag in verzuim. Alle vorderingen van PCL op de wederpartij tot staking of overdracht van zijn bedrijf of een belangrijk gedeelte daarvan, daaronder begrepen de inbreng van zijn bedrijf in een op te richten vennootschap, danwel overgaat tot wijziging in de doelstelling van zijn bedrijf, is de wederpartij, door het enkel plaatsgrijpen van een der voorgenome omstandigheden, van rechtswaag in verzuim. Alle vorderingen van PCL op de wederpartij tot staking of overdracht van zijn bedrijf of een belangrijk gedeelte daarvan, daaronder begrepen de inbreng van zijn bedrijf in een op te richten vennootschap, danwel overgaat tot wijziging in de doelstelling van zijn bedrijf, is de wederpartij, door het enkel plaatsgrijpen van een der voorgenome omstandigheden, van rechtswaag in verzuim. Alle vorderingen van PCL op de wederpartij tot staking of overdracht van zijn bedrijf of een belangrijk gedeelte daarvan, daaronder begrepen de inbreng van zijn bedrijf in een op te richten vennootschap, danwel overgaat tot wijziging in de doelstelling van zijn bedrijf, is de wederpartij, door het enkel plaatsgrijpen van een der voorgenome omstandigheden, van rechtswaag in verzuim. Alle vorderingen van PCL op de wederpartij tot staking of overdracht van zijn bedrijf of een belangrijk gedeelte daarvan, daaronder begrepen de inbreng van zijn bedrijf in een op te richten vennootschap, danwel overgaat tot wijziging in de doelstelling van zijn bedrijf, is de wederpartij, door het enkel plaatsgrijpen van een der voorgenome omstandigheden, van rechtswaag in verzuim. Alle vorderingen van PCL op de wederpartij tot staking of overdracht van zijn bedrijf of een belangrijk gedeelte daarvan, daaronder begrepen de inbreng van zijn bedrijf in een op te richten vennootschap, danwel overgaat tot wijziging in de doelstelling van zijn bedrijf, is de wederpartij, door het enkel plaatsgrijpen van een der voorgenome omstandigheden, van rechtswaag in verzuim. Alle vorderingen van PCL op de wederpartij tot staking of overdracht van zijn bedrijf of een belangrijk gedeelte daarvan, daaronder begrepen de inbreng van zijn bedrijf in een op te richten vennootschap, danwel overgaat tot wijziging in de doelstelling van zijn bedrijf, is de wederpartij, door het enkel plaatsgrijpen van een der voorgenome omstandigheden, van rechtswaag in verzuim. Alle vorderingen van PCL op de wederpartij tot staking of overdracht van zijn bedrijf of een belangrijk gedeelte daarvan, daaronder begrepen de inbreng van zijn bedrijf in een op te richten vennootschap, danwel overgaat tot wijziging in de doelstelling van zijn bedrijf, is de wederpartij, door het enkel plaatsgrijpen van een der voorgenome omstandigheden, van rechtswaag in verzuim. Alle vorderingen van PCL op de wederpartij tot staking of overdracht van zijn bedrijf of een belangrijk gedeelte daarvan, daaronder begrepen de inbreng van zijn bedrijf in een op te richten vennootschap, danwel overgaat tot wijziging in de doelstelling van zijn bedrijf, is de wederpartij, door het enkel plaatsgrijpen van een der voorgenome omstandigheden, van rechtswaag in verzuim. Alle vorderingen van PCL op de wederpartij tot staking of overdracht van zijn bedrijf of een belangrijk gedeelte daarvan, daaronder begrepen de inbreng van zijn bedrijf in een op te richten vennootschap, danwel overgaat tot wijziging in de doelstelling van zijn bedrijf, is de wederpartij, door het enkel plaatsgrijpen van een der voorgenome omstandigheden, van rechtswaag in verzuim. Alle vorderingen van PCL op de wederpartij tot staking of overdracht van zijn bedrijf of een belangrijk gedeelte daarvan, daaronder begrepen de inbreng van zijn bedrijf in een op te richten vennootschap, danwel overgaat tot wijziging in de doelstelling van zijn bedrijf, is de wederpartij, door het enkel plaatsgrijpen van een der voorgenome omstandigheden, van rechtswaag in verzuim. Alle vorderingen van PCL op de wederpartij tot staking of overdracht van zijn bedrijf of een belangrijk gedeelte daarvan, daaronder begrepen de inbreng van zijn bedrijf in een op te richten vennootschap, danwel overgaat tot wijziging in de doelstelling van zijn bedrijf, is de wederpartij, door het enkel plaatsgrijpen van een der voorgenome omstandigheden, van rechtswaag in verzuim. Alle vorderingen van PCL op de wederpartij tot staking of overdracht van zijn bedrijf of een belangrijk gedeelte daarvan, daaronder begrepen de inbreng van zijn bedrijf in een op te richten vennootschap, danwel overgaat tot wijziging in de doelstelling van zijn bedrijf, is de wederpartij, door het enkel plaatsgrijpen van een der voorgenome omstandigheden, van rechtswaag in verzuim. Alle vorderingen van PCL op de wederpartij tot staking of overdracht van zijn bedrijf of een belangrijk gedeelte daarvan, daaronder begrepen de inbreng van zijn bedrijf in een op te richten vennootschap, danwel overgaat tot wijziging in de doelstelling van zijn bedrijf, is de wederpartij, door het enkel plaatsgrijpen van een der voorgenome omstandigheden, van rechtswaag in verzuim. Alle vorderingen van PCL op de wederpartij tot staking of overdracht van zijn bedrijf of een belangrijk gedeelte daarvan, daaronder begrepen de inbreng van zijn bedrijf in een op te richten vennootschap, danwel overgaat tot wijziging in de doelstelling van zijn bedrijf, is de wederpartij, door het enkel plaatsgrijpen van een der voorgenome omstandigheden, van rechtswaag in verzuim. Alle vorderingen van PCL op de wederpartij tot staking of overdracht van zijn bedrijf of een belangrijk gedeelte daarvan, daaronder begrepen de inbreng van zijn bedrijf in een op te richten vennootschap, danwel overgaat tot wijziging in de doelstelling van zijn bedrijf, is de wederpartij, door het enkel plaatsgrijpen van een der voorgenome omstandigheden, van rechtswaag in verzuim. Alle vorderingen van PCL op de wederpartij tot staking of overdracht van zijn bedrijf of een belangrijk gedeelte daarvan, daaronder begrepen de inbreng van zijn bedrijf in een op te richten vennootschap, danwel overgaat tot wijziging in de doelstelling van zijn bedrijf, is de wederpartij, door het enkel plaatsgrijpen van een der voorgenome omstandigheden, van rechtswaag in verzuim. Alle vorderingen van PCL op de wederpartij tot staking of overdracht van zijn bedrijf of een belangrijk gedeelte daarvan, daaronder begrepen de inbreng van zijn bedrijf in een op te richten vennootschap, danwel overgaat tot wijziging in de doelstelling van zijn bedrijf, is de wederpartij, door het enkel plaatsgrijpen van een der voorgenome omstandigheden, van rechtswaag in verzuim. Alle vorderingen van PCL op de wederpartij tot staking of overdracht van zijn bedrijf of een belangrijk gedeelte daarvan, daaronder begrepen de inbreng van zijn bedrijf in een op te richten vennootschap, danwel overgaat tot wijziging in de doelstelling van zijn bedrijf, is de wederpartij, door het enkel plaatsgrijpen van een der voorgenome omstandigheden, van rechtswaag in verzuim. Alle vorderingen van PCL op de wederpartij tot staking of overdracht van zijn bedrijf of een belangrijk gedeelte daarvan, daaronder begrepen de inbreng van zijn bedrijf in een op te richten vennootschap, danwel overgaat tot wijziging in de doelstelling van zijn bedrijf, is de wederpartij, door het enkel plaatsgrijpen van een der voorgenome omstandigheden, van rechtswaag in verzuim. Alle vorderingen van PCL op de wederpartij tot staking of overdracht van zijn bedrijf of een belangrijk gedeelte daarvan, daaronder begrepen de inbreng van zijn bedrijf in een op te richten vennootschap, danwel overgaat tot wijziging in de doelstelling van zijn bedrijf, is de wederpartij, door het enkel plaatsgrijpen van een der voorgenome omstandigheden, van rechtswaag in verzuim. Alle vorderingen van PCL op de wederpartij tot staking of overdracht van zijn bedrijf of een belangrijk gedeelte daarvan, daaronder begrepen de inbreng van zijn bedrijf in een op te richten vennootschap, danwel overgaat tot wijziging in de doelstelling van zijn bedrijf, is de wederpartij, door het enkel plaatsgrijpen van een der voorgenome omstandigheden, van rechtswaag in verzuim. Alle vorderingen van PCL op de wederpartij tot staking of overdracht van zijn bedrijf of een belangrijk gedeelte daarvan, daaronder begrepen de inbreng van zijn bedrijf in een op te richten vennootschap, danwel overgaat tot wijziging in de doelstelling van zijn bedrijf, is de wederpartij, door het enkel plaatsgrijpen van een der voorgenome omstandigheden, van rechtswaag in verzuim. Alle vorderingen van PCL op de wederpartij tot staking of overdracht van zijn bedrijf of een belangrijk gedeelte daarvan, daaronder begrepen de inbreng van zijn bedrijf in een op te richten vennootschap, danwel overgaat tot wijziging in de doelstelling van zijn bedrijf, is de wederpartij, door het enkel plaatsgrijpen van een der voorgenome omstandigheden, van rechtswaag in verzuim. Alle vorderingen van PCL op de wederpartij tot staking of overdracht van zijn bedrijf of een belangrijk gedeelte daarvan, daaronder begrepen de inbreng van zijn bedrijf in een op te richten vennootschap, danwel overgaat tot wijziging in de doelstelling van zijn bedrijf, is de wederpartij, door het enkel plaatsgrijpen van een der voorgenome omstandigheden, van rechtswaag in verzuim. Alle vorderingen van PCL op de wederpartij tot staking of overdracht van zijn bedrijf of een belangrijk gedeelte daarvan, daaronder begrepen de inbreng van zijn bedrijf in een op te richten vennootschap, danwel overgaat tot wijziging in de doelstelling van zijn bedrijf, is de wederpartij, door het enkel plaatsgrijpen van een der voorgenome omstandigheden, van rechtswaag in verzuim. Alle vorderingen van PCL op de wederpartij tot staking of overdracht van zijn bedrijf of een belangrijk gedeelte daarvan, daaronder begrepen de inbreng van zijn bedrijf in een op te richten vennootschap, danwel overgaat tot wijziging in de doelstelling van zijn bedrijf, is de wederpartij, door het enkel plaatsgrijpen van een der voorgenome omstandigheden, van rechtswaag in verzuim. Alle vorderingen van PCL op de wederpartij tot staking of overdracht van zijn bedrijf of een belangrijk gedeelte daarvan, daaronder begrepen de inbreng van zijn bedrijf in een op te richten vennootschap, danwel overgaat tot wijziging in de doelstelling van zijn bedrijf, is de wederpartij, door het enkel plaatsgrijpen van een der voorgenome omstandigheden, van rechtswaag in verzuim. Alle vorderingen van PCL op de wederpartij tot staking of overdracht van zijn bedrijf of een belangrijk gedeelte daarvan, daaronder begrepen de inbreng van zijn bedrijf in een op te richten vennootschap, danwel overgaat tot wijziging in de doelstelling van zijn bedrijf, is de wederpartij, door het enkel plaatsgrijpen van een der voorgenome omstandigheden, van rechtswaag in verzuim. Alle vorderingen van PCL op de wederpartij tot staking of overdracht van zijn bedrijf of een belangrijk gedeelte daarvan, daaronder begrepen de inbreng van zijn bedrijf in een op te richten vennootschap, danwel overgaat tot wijziging in de doelstelling van zijn bedrijf, is de wederpartij, door het enkel plaatsgrijpen van een der voorgenome omstandigheden, van rechtswaag in verzuim. Alle vorderingen van PCL op de wederpartij tot staking of overdracht van zijn bedrijf of een belangrijk gedeelte daarvan, daaronder begrepen de inbreng van zijn bedrijf in een op te richten vennootschap, danwel overgaat tot wijziging in de doelstelling van zijn bedrijf, is de wederpartij, door het enkel plaatsgrijpen van een der voorgenome omstandigheden, van rechtswaag in verzuim. Alle vorderingen van PCL op de wederpartij tot staking of overdracht van zijn bedrijf of een belangrijk gedeelte daarvan, daaronder begrepen de inbreng van zijn bedrijf in een op te richten vennootschap, danwel overgaat tot wijziging in de doelstelling van zijn bedrijf, is de wederpartij, door het enkel plaatsgrijpen van een der voorgenome omstandigheden, van rechtswaag in verzuim. Alle vorderingen van PCL op de wederpartij tot staking of overdracht van zijn bedrijf of een belangrijk gedeelte daarvan, daaronder begrepen de inbreng van zijn bedrijf in een op te richten vennootschap, danwel overgaat tot wijziging in de doelstelling van zijn bedrijf, is de wederpartij, door het enkel plaatsgrijpen van een der voorgenome omstandigheden, van rechtswaag in verzuim. Alle vorderingen van PCL op de wederpartij tot staking of overdracht van zijn bedrijf of een belangrijk gedeelte daarvan, daaronder begrepen de inbreng van zijn bedrijf in een op te richten vennootschap, danwel overgaat tot wijziging in de doelstelling van zijn bedrijf, is de wederpartij, door het enkel plaatsgrijpen van een der voorgenome omstandigheden, van rechtswaag in verzuim. Alle vorderingen van PCL op de wederpartij tot staking of overdracht van zijn bedrijf of een belangrijk gedeelte daarvan, daaronder begrepen de inbreng van zijn bedrijf in een op te richten vennootschap, danwel overgaat tot wijziging in de doelstelling van zijn bedrijf, is de wederpartij, door het enkel plaatsgrijpen van een der voorgenome omstandigheden, van rechtswaag in



PACKAGE CONTROL

Package Control

Package Control (Nederland) B.V.

Industrieweg 28, 4283 GZ Giessen, Nederland
Tel: +31(0) 183 - 443700

sales@package.nl
www.package-control.nl

Package Control (UK) Ltd.

Unit 9 Arkwright Gate
Hopkinson Way, West Portway Industrial Estate
Andover SP10 3SB
United Kingdom
Tel +44 (0) 330 445 0221

office@package-control.co.uk
www.package-control.co.uk