



PACKAGE CONTROL (NEDERLAND) BV



ADDITONELE CATALOGUS HIJSMIDDELEN

PAKVAST[®]

TRANSPORT
Load Systems

HYSVAST[®]

Rolamat[®]

HIJSMEESTER[®]

APEX[®]

2023

Industrieweg 28 4283 GZ GIESSEN | Nederland

Telefoon: 0183 443 700 | E-mail: info@package.nl



vanaf pagina 4
from page



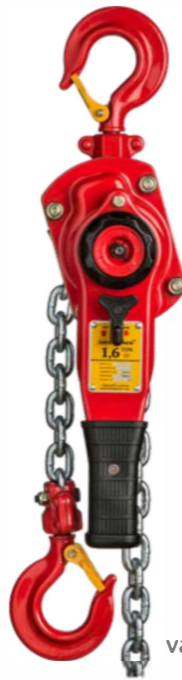
vanaf pagina 16
from page



vanaf pagina 27
from page



vanaf pagina 30
from page



vanaf pagina 46
from page



vanaf pagina 56
from page



vanaf pagina 64
from page



vanaf pagina 74
from page



vanaf pagina 95
from page



vanaf pagina 72
from page



vanaf pagina 83
from page



vanaf pagina 92
from page



vanaf pagina
from page 89



vanaf pagina
from page 108



vanaf pagina
from page 101



Elektrische Kettingtakels / Electric Chain Hoists



Premium Elektrische Kettingtakel DEH
Premium Electric Chain Hoist DEH
- 3 -

Afstandsbediening DEH
Remote Control DEH
- 8 -



Elektrische Kettingtakel DTS
Electric Chain Hoist DTS
- 9 -

Afstandsbediening DTS
Remote Control DTS
- 14 -



Elektrische Kettingtakel DMS
Electric Chain Hoist DMS
- 17 -

Elektrische Kettingtakel US
Electric Chain Hoist US
- 19 -



Afstandsbediening US
Remote Control US
- 21 -

Batterij Kettingtakel
Battery Chain Hoist
- 27 -



Pneumatische Kettingtakel
Pneumatic Chain Hoist
- 29 -



Premium Elektrische Kettingtakel DEH / Premium Electric Chain Hoist DEH



YouTube

NEW



2e generatie / 2nd generation -2022-

optioneel optional



Eigenschappen

- » Robuuste constructie.
- » Geschikt voor een breed scala aan industriële toepassingen.
- » Wartel lasthaak met veiligheidsklep.
- » Eenvoudig te demonteren voor onderhoudsdoeleinden.
- » Met SIEMENS / EATON besturingssysteem.
- » Permanent gesmeerde transmissie, zorgt voor een soepele en stille werking.
- » Geleverd met bedieningsschakelaar, voedingskabel en kettingbak.
- » Voldoet aan de Machinerichtlijn 2006/42/EG. Geleverd met testcertificaat, CE-conformiteitsverklaring en gebruiksaanwijzing.

Features

- » Robust housing.
- » Suitable for a wide range of industrial applications.
- » Swivel load hook with safety latch.
- » Easy to disassemble for maintenance purposes.
- » Control system with SIEMENS / EATON relays.
- » Permanently lubricated transmission, ensures smooth and quiet operation.
- » Supplied with control switch, power cable and chain container.
- » Complies with the Machinery Directive 2006/42/EC. Supplied with test certificate, CE declaration of conformity and operating instructions.



RUD lastketting load chain

DH.0.DEH

Specificaties / Specifications

Artikelnummer Article code	Capaciteit Capacity	Hijssnelheid Lifting speed	Hijsketting Load chain	Parten Chain falls	Energieverbruik Power output	Netto gewicht Net weight	Extra gewicht Extra weight
	ton	m/min	Øxmm		kW	kg	kg/m
DH.0.DEH.001253	0.125	8/2	4 x 12	1	0.4/0.1	22	0.4
DH.0.DEH.002503	0.25	8/2	4 x 12	1	0.4/0.1	22	0.4
DH.0.DEH.00503	0.5	8/2	5 x 15	1	0.72/0.18	33	0.7
DH.0.DEH.01003	1	8/2	7.1 x 21	1	1.6/0.4	56	1.1
DH.0.DEH.02003	2	4/1	7.1 x 21	2	1.6/0.4	58	2.2

Specificaties / Specifications

Voltage / Operating voltage	400-440V / 50Hz / 3Ph	(met elektrische loopkat alleen 400V / with electric trolley only 400V)
Hijssnelheid / Lifting speed	Dubbele snelheid / Double speed	
Hijsketting / Load chain	Lastketting volgens EN 818-7-DAT/DT / Load chain according to EN 818-7-DAT/DT	
Stuurkabel / Control cable	Standaard =6 meter / Standard =6 meter	
Stroomkabel / Power cable	=4.5 meter zonder stekker / =4.5 meter without plug	
Behuizing bescherming / Housing protection	IP 55	
Besturing bescherming / Control protection	IP 65	
Classificatie / Classification	M5/2m (ISO/FEM)	
Inschakelduur / Starts per uur / Duty cycle / Starts per hour	40% / 240	
Isolatieklasse / Insulation class	F	
Bedrijfstemperatuur / Operating temperature	-10°C - +40°C	
Ladingtype / Load type	Alleen voor goederen, niet geschikt om personen te hijsen / Goods, may not be used to lift people	

Beveiliging / Protection

Schakelaar / Control switch	24V schakelaar met noodstop / 24V pendant control switch with emergency stop button
Overlastbeveiliging / Overload protection	Extern instelbare slipkoppeling / Externally adjustable slip clutch
Rem / Brake	Elektromagnetische veerdrukrem, houdt de lading ook bij stroomuitval stevig vast / Electromagnetic spring pressure brake, holds the load in the event of power failure
Eindschakelaar / Limit switch	Electro-mechanische hoogste en laagste eindschakelaar / Electro-mechanical upper and lower limit switch
Thermische bescherming / Thermal protection	Bescherm door warmtesensor / Protected through heat sensor



Watch the product video!

** click on the link **



Nederlands

<https://youtu.be/zyZp5x0Ogd8>



English

<https://youtu.be/PmDD7nsrIGw>



Deutsch

<https://youtu.be/hD-nbCQm3P8>



Français

<https://youtu.be/JInvP16ODNw>



Español

<https://youtu.be/00VBnFyTmB0>



Italiano

<https://youtu.be/Yp41sYjcEyw>



Dansk

<https://youtu.be/f1ZN2H3hfcc>



Suomalainen

<https://youtu.be/pGAGfRgnhuk>



Premium Elektrische Kettingtakel DEH / Premium Electric Chain Hoist DEH

NEW



DH.0.DET.LLS



DH.0.DED



optioneel
optional



DH.0.DEY



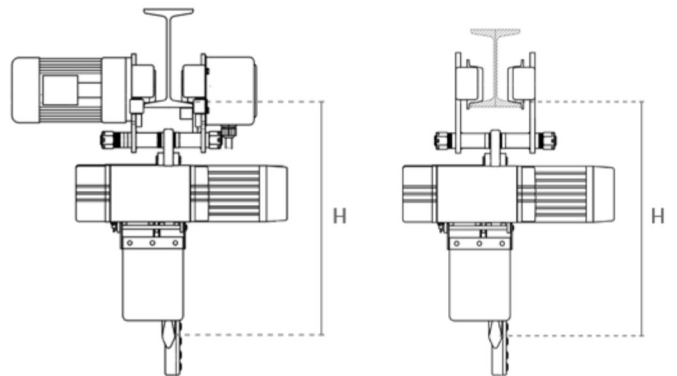
optioneel
optional

Eigenschappen

- » Elektrische kettingtakel gemonteerd op een (elektrische) loopkat met een lage bouwhoogte.
- » Gebalanceerde steunwielen maken het mogelijk om soepel over de balk te bewegen.
- » Afbreukbeveiligingsbeugels dienen als val-, breek- en stootbeveiliging. Bovendien uitgerust met kantelbeveiliging.
- » Permanent gesmeerde, kogel gelagerde wielen zorgen voor een soepele verplaatsing.
- » Geschikt voor de meeste I- en H-balken.

Features

- » Electric chain hoist mounted on low headroom (electric) trolley.
- » Balance support wheels enable smooth travelling along the beam.
- » Safety bars serve as fall-, breaking- and impact protection. Additionally equipped with tilting protection.
- » Permanently lubricated, ball bearing mounted wheels allow for smooth traversing.
- » Suitable for most I- and H-beam profiles.

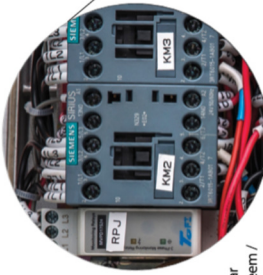
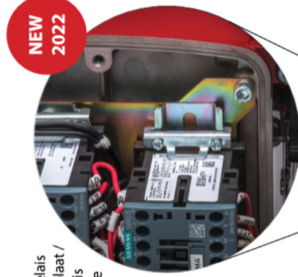


Specificaties / Specifications						
Artikelnummer	Capaciteit	Rijsnelheid	Energieverbruik loopkat	Balkbreedte	Netto gewicht	Min. hoogte (H)
Article code	Capacity	Traversing speed	Power output trolley	Beam width	Net weight	Min. height (H)
	ton	m/min	kW	mm	kg	mm
DH.0.DED.001253	0.125	20/6.7	0.2/0.07	74-300	55	438
DH.0.DED.002503	0.25	20/6.7	0.2/0.07	74-300	55	438
DH.0.DED.00503	0.5	20/6.7	0.2/0.07	74-300	66	480
DH.0.DED.01003	1	20/6.7	0.2/0.07	74-300	89	578
DH.0.DED.02003	2	20/6.7	0.4/0.13	74-300	98	670

Specificaties / Specifications				
Artikelnummer	Capaciteit	Balkbreedte	Netto gewicht	Min. hoogte (H)
Article code	Capacity	Beam width	Net weight	Min. height (H)
	ton	mm	kg	mm
DH.0.DEY.001253	0.125	74-300	29	438
DH.0.DEY.002503	0.25	74-300	29	438
DH.0.DEY.00503	0.5	74-300	40	480
DH.0.DEY.01003	1	74-300	63	578
DH.0.DEY.02003	2	74-300	70	670

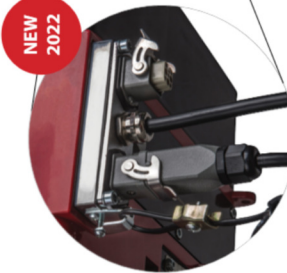
CE Premium Elektrische Kettingtakel DEH / Premium Electric Chain Hoist DEH

Eenvoudig uitwisselbare relais gemonteerd op een stalen plaat / Easily exchangeable relays mounted on a steel plate



Betrouwbaar besturingssysteem / Reliable relays

- EATON 125 kg 250 kg
- SIEMENS 500 kg 1000 kg 2000 kg



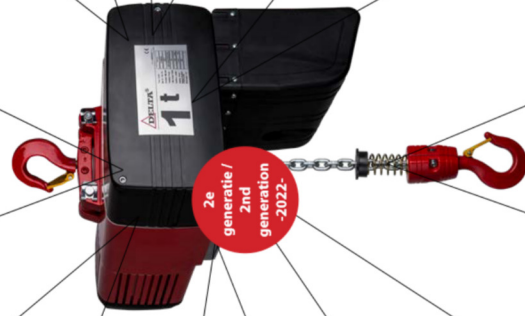
Eenvoudige plug&play-aansluitingen / Easy plug&play connections



Hoogste en laagste micro-eindschakelaar / Upper and lower limit micro switch



Hoogwaardige, duurzame kettingeindstop / High quality, durable chain end buffer



2e generatie / 2nd generation -2022-

CE Premium Elektrische Kettingtakel DEH / Premium Electric Chain Hoist DEH



Eenvoudig bereikbare en verstelbare slipkoppeling / Easily reachable and adjustable slip clutch



RUD* hijsketting / RUD* load chain



Kettinggeleider eenvoudig toegankelijk voor onderhoudsdoeleinden / Chain guide easily accessible for maintenance purposes



Vernieuwde ergonomische bediening / Updated ergonomic control



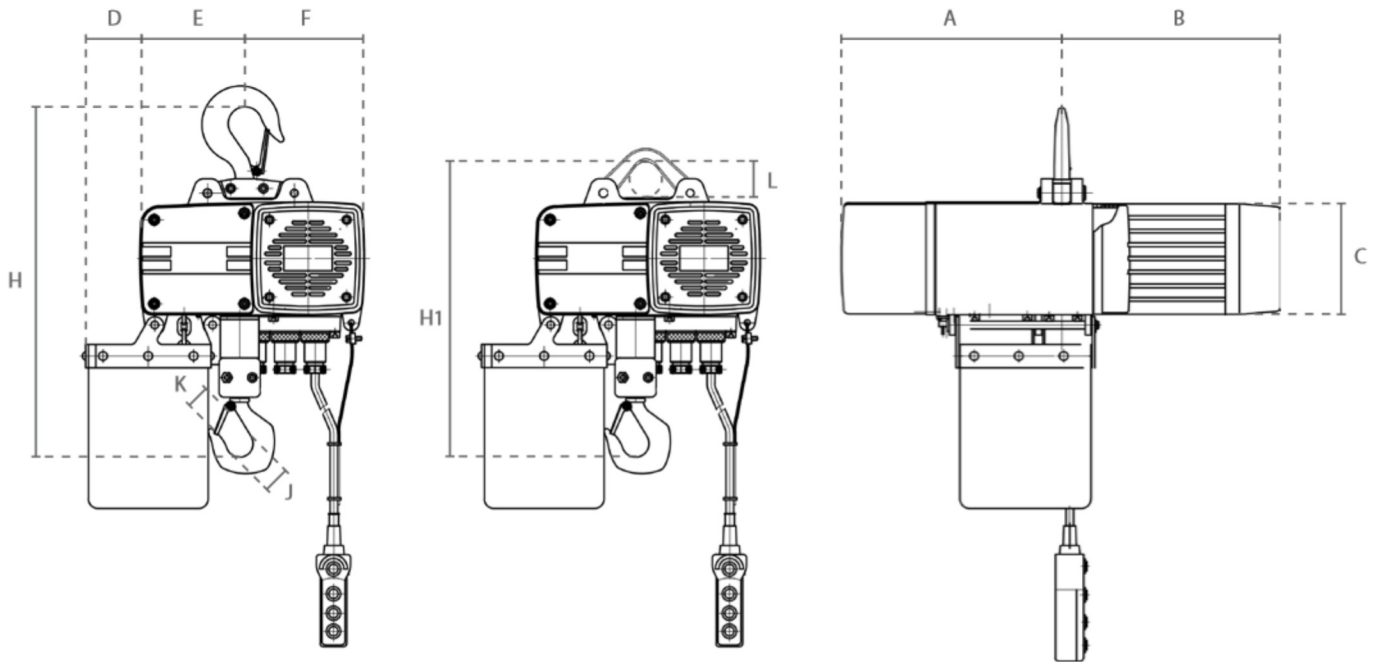
Vernieuwde versnellingsbak / Updated gearbox



Vernieuwde kettingbak / Updated chain bucket

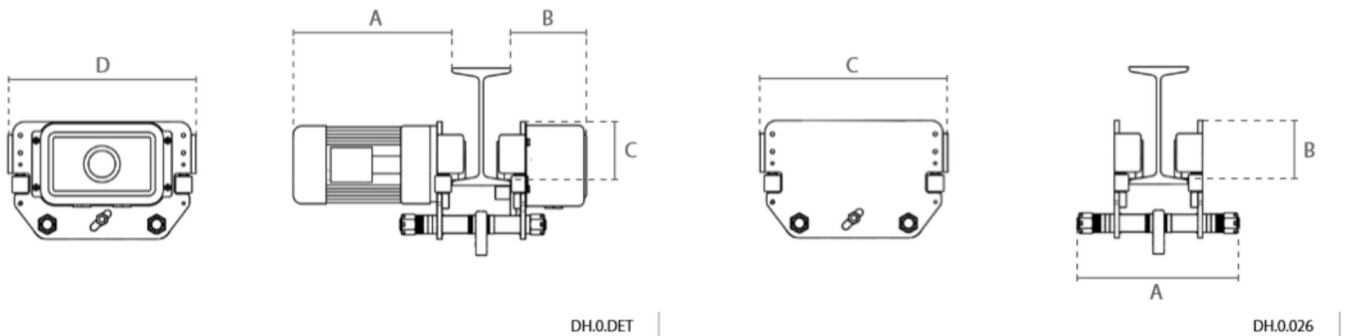


Premium Elektrische Kettingtakel DEH / Premium Electric Chain Hoist DEH



Afmetingen / Dimensions

Artikelnummer Article code	A	B	C	D	E	F	H	H1	J	K	L
DH.0.DEH.001253	211	228	115	57	114	123	420	373	40	23	53
DH.0.DEH.002503	211	228	115	57	114	123	420	373	40	23	53
DH.0.DEH.00503	231	204	165	62	118	162	465	420	40	27	58
DH.0.DEH.01003	264	245	175	67	128	187	575	520	45	31	61
DH.0.DEH.02003	264	245	175	89	150	165	690	595	53	38	61



DH.0.DET

DH.0.026

Specificaties / Specifications

Afmetingen / Dimensions

Artikelnummer Article code	Capaciteit Capacity	Min. radius Min. radius	Wiel diameter Wheel diameter	Netto gewicht Net weight	A	B	C	D
	ton	m	mm	kg				
DF.0.DET.01252	0.125	2.5	68	33	336	131	97	320
DF.0.DET.0252	0.25	2.5	68	33	336	131	97	320
DF.0.DET.0502	0.5	2.5	68	33	336	131	97	320
DF.0.DET.1002	1	2.5	68	33	336	131	97	340
DF.0.DET.2002	2	2.5	75	40	338	132	113	340

Specificaties / Specifications

Afmetingen / Dimensions

Artikelnummer Article code	Capaciteit Capacity	Min. radius Min. radius	Wiel diameter Wheel diameter	Netto gewicht Net weight	A	B	C
	ton	m	mm	kg			
DF.0.02600125	0.125	2.5	68	7	424	75	270
DF.0.02600250	0.25	2.5	68	7	424	75	270
DF.0.02600500	0.5	2.5	68	7	424	75	270
DF.0.02601000	1	2.5	68	7	424	75	270
DF.0.02602000	2	2.5	75	12	424	75	270



Afstandsbediening / Remote Control



DH.RC.0402

geschikt voor / suitable for



DH.RC.C.2.0202

Eigenschappen

- » Alleen geschikt voor de DELTA® kettingtakel model DEH.
- » Kan achteraf worden gemonteerd en afwisselend worden gebruikt met de stuurkabel.
- » Lichte, maar robuuste zender uitgerust met noodstop.
- » Afmetingen zender (LxBxH): 205 x 60 x 53
- » Afmetingen ontvanger (LxBxH): 205 x 86 x 130
- » Voldoet aan de Machinerichtlijn 2006/42/EG.

Features

- » Only suitable for the DELTA® chain hoist model DEH.
- » Can be retrofitted and used alternately with the control cable through plug&play connection.
- » Light, yet robust transmitter equipped with emergency stop button.
- » Dimensions transmitter (LxWxH): 205 x 60 x 53
- » Dimensions receiver (LxWxH): 205 x 86 x 130
- » Complies with the Machinery Directive 2006/42/EC.



Eenvoudige plug&play-aansluiting / Easy plug&play connection

Specificaties / Specifications	
Zender	Ontvanger
Transmitter	Receiving Unit
Besturing bescherming / Control protection	IP 65
Operatiebereik vrije ruimte / Operation distance in open space	100 m
Bedrijfstemperatuur / Operating temperature	-10°C - +40°C
Netto gewicht / Net weight	0.3 kg / 0.4 kg
Stroomvoorziening / Power supply	3V (2x AA) / 18V - 65V

Specificaties / Specifications			
Artikelnummer	Aantal takels	Functies	Hijssnelheid type
Article code	Number of hoists	Functions	Lifting speed type
DH.RC.0202	1	2	2
DH.RC.0402	1	4	2
DH.RC.C.2.0202	2	2	2
DH.RC.C.2.0402	2	4	2
DH.RC.C.4.0202	4	2	2
DH.RC.C.4.0402	4	4	2

2 = twee knoppen / two buttons ↓
4 = vier knoppen / four buttons ↓ ↔

1 = enkele snelheid / single speed
2 = dubbele snelheid / double speed



Elektrische Kettingtakel SG.DTS / Electric Chain Hoist SG.DTS

Eigenschappen

- » Robuuste aluminium behuizing.
- » Geschikt voor een breed scala aan industriële toepassingen.
- » Wartel lasthaak met veiligheidsklep.
- » Eenvoudig te demonteren voor onderhoudsdoeleinden.
- » Met SIEMENS besturingssysteem.
- » Permanent gesmeerde transmissie, zorgt voor een soepele en stille werking.
- » Geleverd met bedieningsschakelaar, voedingskabel en kettingbak.
- » Voldoet aan de Machinerichtlijn 2006/42/EG. Geleverd met testcertificaat, CE-conformiteitsverklaring en gebruiksaanwijzing.

Features

- » Robust aluminium housing.
- » Suitable for a wide range of industrial applications.
- » Swivel load hook with safety latch.
- » Easy to disassemble for maintenance purposes.
- » Control system with SIEMENS relays.
- » Permanently lubricated transmission, ensures smooth and quiet operation.
- » Supplied with control switch, power cable and chain container.
- » Complies with the Machinery Directive 2006/42/EC. Supplied with test certificate, CE declaration of conformity and operating instructions.



SG.0.DTS

Specificaties / Specifications

Artikelnummer Article code	Capaciteit Capacity	Hijssnelheid Lifting speed	Hijsketting Load chain	Parten Chain falls	Energieverbruik Power output	Netto gewicht Net weight	Extra gewicht Extra weight
	ton	m/min	Øxmm		kW	kg	kg/m
SG.0.DTS.00251	0.25	7	5 x 15	1	0.45	42	0.7
SG.0.DTS.00252	0.25	7/2.3	5 x 15	1	0.45/0.15	50	0.7
SG.0.DTS.00501	0.5	7.6	6.3 x 19	1	0.9	43	0.9
SG.0.DTS.00502	0.5	7.6/2.5	6.3 x 19	1	0.9/0.3	51	0.9
SG.0.DTS.01001	1	5	8 x 24	1	1.1	45	1.5
SG.0.DTS.01002	1	5/1.7	8 x 24	1	1.1/0.37	57	1.5
SG.0.DTS.02201	2	2.5	8 x 24	2	1.1	51	3
SG.0.DTS.02202	2	2.5/0.85	8 x 24	2	1.1/0.37	64	3
SG.0.DTS.02101	2	5.3	10 x 30.2	1	3	94	2.2
SG.0.DTS.02102	2	5.3/1.8	10 x 30.2	1	3/1	116	2.2
SG.0.DTS.03001	3	6	11.2 x 34	1	3	94	2.7
SG.0.DTS.03002	3	6/2	11.2 x 34	1	3/1	116	2.7
SG.0.DTS.05001	5	3	11.2 x 34	2	3	108	5.4
SG.0.DTS.05002	5	3/1	11.2 x 34	2	3/1	130	5.4
SG.0.DTS.07501	7.5	2	11.2 x 34	3	3	159	8.1
SG.0.DTS.07502	7.5	2/0.6	11.2 x 34	3	3/1	184	8.1
SG.0.DTS.10001	10	3	11.2 x 34	4	2x3	219	10.8
SG.0.DTS.10002	10	3/1	11.2 x 34	4	2x3/1	263	10.8
SG.0.DTS.15001	15	2	11.2 x 34	6	2x3	262	16.2
SG.0.DTS.15002	15	2/0.6	11.2 x 34	6	2x3/1	335	16.2

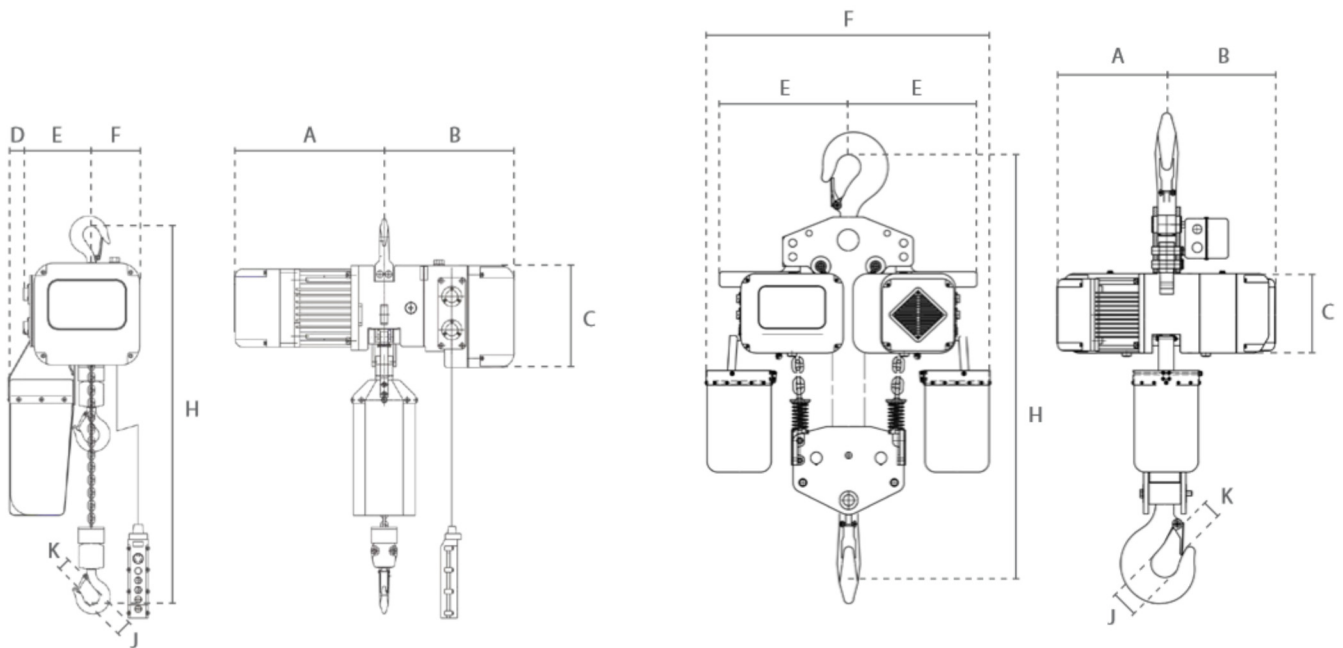
Specificaties / Specifications

Voltage / Operating voltage	400-440V / 50Hz / 3Ph	(met elektrische loopkat alleen 400V / with electric trolley only 400V)
Hijssnelheid / Lifting speed	Enkele of dubbele snelheid / Single or double speed	
Hijsketting / Load chain	Lastketting volgens EN 818-7-DAT/DT / Load chain according to EN 818-7-DAT/DT	
Stuurkabel / Control cable	Standaard =6 meter / Standard =6 meter	
Stroomkabel / Power cable	=1 meter zonder stekker / =1 meter without plug	
Behuizing bescherming / Housing protection	IP 55	
Besturing bescherming / Control protection	IP 65	
Classificatie / Classification	M5/2m (ISO/FEM)	
Inschakelduur / Starts per uur / Duty cycle / Starts per hour	40% / 240	
Isolatieklasse / Insulation class	F	
Bedrijfstemperatuur / Operating temperature	-10°C - +40°C	
Ladingtype / Load type	Alleen voor goederen, niet geschikt om personen te hijsen / Goods, may not be used to lift people	



Elektrische Kettingtakel SG.DTS / Electric Chain Hoist SG.DTS

Beveiliging / Protection	
Schakelaar / Control switch	24V schakelaar met noodstop / 24V pendant control switch with emergency stop button
Overlastbeveiliging / Overload protection	Extern instelbare slipkoppeling / Externally adjustable slip clutch
Rem / Brake	Elektromagnetische veerdrukrem, houdt de lading ook bij stroomuitval stevig vast / Electromagnetic spring pressure brake, holds the load in the event of power failure
Eindschakelaar / Limit switch	Electro-mechanische hoogste en laagste eindschakelaar / Electro-mechanical upper and lower limit switch
Thermische bescherming / Thermal protection	Bescherm door warmtesensor / Protected through heat sensor



0.25 - 7.5 ton

10 - 15 ton

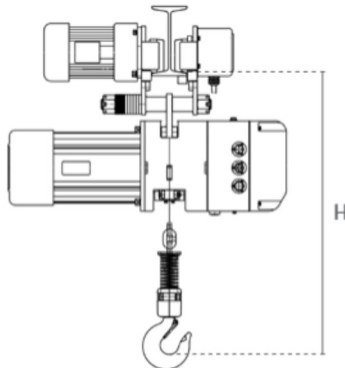


SG.0.DXX.XXXX1 = enkele snelheid / single speed
SG.0.DXX.XXXX2 = dubbele snelheid / double speed

Afmetingen / Dimensions										
Artikelnummer Article code	A	B	C	D	E	F	H	J	K	
SG.0.DTS.00251	282	307	214	80	142	102	460	40	25	
SG.0.DTS.00252	307	307	214	80	142	102	460	40	25	
SG.0.DTS.00501	302	307	214	80	142	102	470	40	25	
SG.0.DTS.00502	334	307	214	80	142	102	470	40	25	
SG.0.DTS.01001	302	307	214	80	142	102	520	45	31	
SG.0.DTS.01002	354	307	214	80	142	102	520	45	31	
SG.0.DTS.02201	302	307	214	80	185	59	760	53	38	
SG.0.DTS.02202	354	307	214	80	185	59	760	53	38	
SG.0.DTS.02101	358	336	260	80	185	165	695	53	38	
SG.0.DTS.02102	481	336	260	80	185	165	695	53	38	
SG.0.DTS.03001	358	336	260	80	185	165	695	53	38	
SG.0.DTS.03002	481	336	260	80	185	165	695	53	38	
SG.0.DTS.05001	358	336	260	80	240	110	910	75	52	
SG.0.DTS.05002	481	336	260	80	240	110	910	75	52	
SG.0.DTS.07501	358	336	260	80	240	110	910	75	55	
SG.0.DTS.07502	481	336	260	80	240	110	910	75	55	
SG.0.DTS.10001	358	336	260	-	370	950	1300	80	60	
SG.0.DTS.10002	481	336	260	-	370	950	1300	80	60	
SG.0.DTS.15001	358	336	260	-	370	950	1250	112	102	
SG.0.DTS.15002	481	336	260	-	370	950	1250	112	102	



Elektrische Kettingtakel SG.DTS / Electric Chain Hoist SG.DTS



SG.0.DTD

Eigenschappen

- » Elektrische kettingtakel gemonteerd op een (elektrische) loopkat met een lage bouwhoogte.
- » Gebalanceerde steunwielen maken het mogelijk om soepel over de balk te bewegen.
- » Afbreekbeveiligingsbeugels dienen als val-, breek- en stootbeveiliging. Bovendien uitgerust met kantelbeveiliging.
- » Permanent gesmeerde, kogel gelagerde wielen zorgen voor een soepele verplaatsing.
- » Geschikt voor de meeste I- en H-balken.

Features

- » Electric chain hoist mounted on low headroom (electric) trolley.
- » Balance support wheels enable smooth travelling along the beam.
- » Safety bars serve as fall-, breaking- and impact protection. Additionally equipped with tilting protection.
- » Permanently lubricated, ball bearing mounted wheels allow for smooth traversing.
- » Suitable for most I- and H-beam profiles.

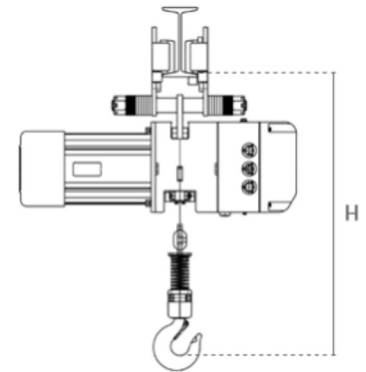
Specificaties / Specifications

Artikelnummer Article code	Capaciteit Capacity	Rijsnelheid Traversing speed	Energieverbruik loopkat Power output trolley	Balkbreedte Beam width	Netto gewicht Net weight	Min. hoogte (H) Min. height (H)
	ton	m/min	kW	mm	kg	mm
SG.0.DTD.00251	0.25	13.5	0.2	74-300	66	480
SG.0.DTD.00252	0.25	20/6.7	0.2/0.07	74-300	81	480
SG.0.DTD.00501	0.5	13.5	0.2	74-300	69	480
SG.0.DTD.00502	0.5	20/6.7	0.2/0.07	74-300	84	480
SG.0.DTD.01001	1	13.5	0.2	74-300	71	510
SG.0.DTD.01002	1	20/6.7	0.2/0.07	74-300	90	510
SG.0.DTD.02201	2	13.5	0.4	74-300	87	695
SG.0.DTD.02202	2	20/6.7	0.4/0.13	74-300	104	695
SG.0.DTD.02101	2	13.5	0.4	74-300	146	665
SG.0.DTD.02102	2	20/6.7	0.4/0.13	74-300	172	665
SG.0.DTD.03001	3	13.5	0.4	88-300	146	665
SG.0.DTD.03002	3	18/6	0.4/0.13	88-300	172	665
SG.0.DTD.05001	5	13.5	0.75	88-300	176	885
SG.0.DTD.05002	5	18/6	0.75/0.25	88-300	206	885
SG.0.DTD.07501	7.5	11	0.75	150-220	231	1035
SG.0.DTD.07502	7.5	11/3.5	0.75	150-220	256	1035
SG.0.DTD.10001	10	11	0.75	150-220	341	1100
SG.0.DTD.10002	10	11/3.5	0.75	150-220	385	1100
SG.0.DTD.15001	15	11	2x0.75	150-220	400	1250
SG.0.DTD.15002	15	11/3.5	2x0.75	150-220	473	1250

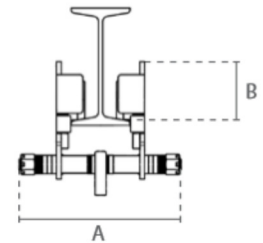
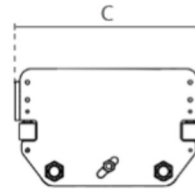
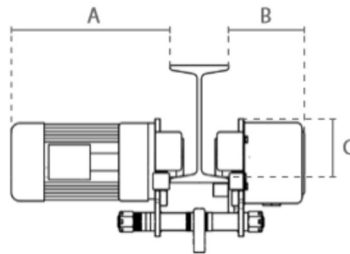
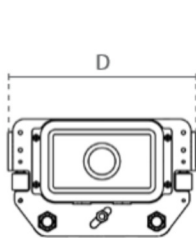


Elektrische Kettingtakel SG.DTS / Electric Chain Hoist SG.DTS

Specificaties / Specifications				
Artikelnummer	Capaciteit	Balkbreedte	Netto gewicht	Min. hoogte (H)
Article code	Capacity	Beam width	Net weight	Min. height (H)
	ton	mm	kg	mm
SG.0.DTY.00251	0.25	74-300	64	480
SG.0.DTY.00252	0.25	74-300	72	480
SG.0.DTY.00501	0.5	74-300	65	480
SG.0.DTY.00502	0.5	74-300	73	480
SG.0.DTY.01001	1	74-300	67	510
SG.0.DTY.01002	1	74-300	79	510
SG.0.DTY.02201	2	74-300	73	695
SG.0.DTY.02202	2	74-300	86	695
SG.0.DTY.02101	2	88-300	136	665
SG.0.DTY.02102	2	88-300	158	665
SG.0.DTY.03001	3	88-300	136	665
SG.0.DTY.03002	3	88-300	158	665
SG.0.DTY.05001	5	88-300	152	885
SG.0.DTY.05002	5	88-300	174	885



SG.0.DTY



SG.0.DXX.XXXX1 = enkele snelheid / single speed
 SG.0.DXX.XXXX2 = dubbele snelheid / double speed

SG.0.DHM

SG.0.026

Specificaties / Specifications					Afmetingen / Dimensions			
Artikelnummer	Capaciteit	Min. radius	Wiel diameter	Netto gewicht	A	B	C	D
Article code	Capacity	Min. radius	Wheel diameter	Net weight				
	ton	m	mm	kg				
SG.0.DHM.00251	0.25	2.5	68	24	296	130	97	340
SG.0.DHM.00252	0.25	2.5	68	31	336	130	97	340
SG.0.DHM.00501	0.5	2.5	68	26	296	130	97	340
SG.0.DHM.00502	0.5	2.5	68	33	336	130	97	340
SG.0.DHM.01001	1	2.5	68	26	296	130	97	340
SG.0.DHM.01002	1	2.5	68	33	336	130	97	340
SG.0.DHM.02201	2	2.5	75	36	323	132	113	340
SG.0.DHM.02202	2	2.5	75	40	338	132	113	340
SG.0.DHM.02101	2	5	96	52	325	135	133	370
SG.0.DHM.02102	2	5	96	56	340	135	133	370
SG.0.DHM.03001	3	5	96	52	325	135	133	370
SG.0.DHM.03002	3	5	96	56	340	135	133	370
SG.0.DHM.05001	5	5	110	68	360	135	140	410
SG.0.DHM.05002	5	5	110	76	410	135	140	410
SG.0.DHM.07501	7.5	2	140	72	260	170	150	400
SG.0.DHM.10001	10	3	175	122	260	170	175	500
SG.0.DHM.15001	15	5	140	138	260	170	150	900

Specificaties / Specifications					Afmetingen / Dimensions		
Artikelnummer	Capaciteit	Min. radius	Wiel diameter	Netto gewicht	A	B	C
Article code	Capacity	Min. radius	Wheel diameter	Net weight			
	ton	m	mm	kg			
SG.0.02600250	0.25	2.5	68	22	424	75	270
SG.0.02600500	0.5	2.5	68	22	424	75	270
SG.0.02601000	1	2.5	68	22	424	75	270
SG.0.02602200	2	2.5	75	22	424	75	270
SG.0.02602100	2	5	96	42	466	110	330
SG.0.02603000	3	5	96	42	466	110	330
SG.0.02605000	5	5	110	44	466	110	334

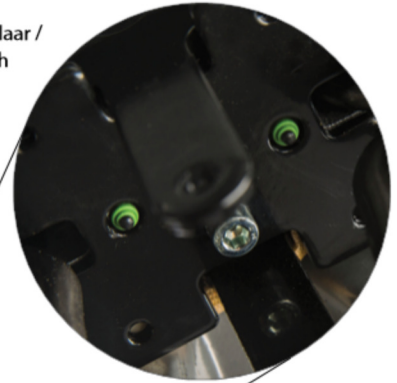


Elektrische Kettingtakel SG.DTS / Electric Chain Hoist SG.DTS

SIEMENS besturingssysteem /
SIEMENS relais



Hoogste en laagste micro-eindschakelaar /
Upper and lower limit micro switch



RUD® hijsketting /
RUD® load chain



Eenvoudige plug&play-aansluitingen /
Easy plug&play connections

Hoogwaardige, duurzame ketting eindstop /
High quality, durable chain end buffer





Afstandsbediening / Remote Control



SG.RC.0402



SG.RC.C.2.0202

geschikt voor / suitable for



Eigenschappen

- » Alleen geschikt voor de DELTA[®] kettingtakels model DTS en DMS.
- » Kan achteraf worden gemonteerd en afwisselend worden gebruikt met de stuurkabel.
- » Lichte, maar robuuste zender uitgerust met noodstop.
- » Afmetingen zender (LxBxH): 205 x 60 x 53
- » Afmetingen ontvanger (LxBxH): 205 x 86 x 130
- » Voldoet aan de Machinerichtlijn 2006/42/EG.

Features

- » Only suitable for the DELTA[®] chain hoists model DTS and DMS.
- » Can be retrofitted and used alternately with the control cable through plug&play connection.
- » Light, yet robust transmitter equipped with emergency stop button.
- » Dimensions transmitter (LxWxH): 205 x 60 x 53
- » Dimensions receiver (LxWxH): 205 x 86 x 130
- » Complies with the Machinery Directive 2006/42/EC.



Eenvoudige plug&play-aansluiting / Easy plug&play connection

Specificaties / Specifications		
	Zender Transmitter	Ontvanger Receiving Unit
Besturing bescherming / Control protection		IP 65
Operatiebereik vrije ruimte / Operation distance in open space		100 m
Bedrijfstemperatuur / Operating temperature		-10°C - +40°C
Netto gewicht / Net weight	0.3 kg	0.4 kg
Stroomvoorziening / Power supply	3V (2x AA)	18V - 65V

Specificaties / Specifications			
Artikelnummer Article code	Aantal takels Number of hoists	Functies Functions	Hijssnelheid type Lifting speed type
SG.RC.0201	1	2	1
SG.RC.0202	1	2	2
SG.RC.0401	1	4	1
SG.RC.0402	1	4	2
SG.RC.C.2.0201	2	2	1
SG.RC.C.2.0202	2	2	2
SG.RC.C.2.0401	2	4	1
SG.RC.C.2.0402	2	4	2
SG.RC.C.4.0201	4	2	1
SG.RC.C.4.0202	4	2	2
SG.RC.C.4.0401	4	4	1
SG.RC.C.4.0402	4	4	2

2 = twee knoppen / two buttons ↓
4 = vier knoppen / four buttons ↓ ↔

1 = enkele snelheid / single speed
2 = dubbele snelheid / double speed



	Premium Model DH.0.DEH	Model SG.0.DTS	
Beschikbare modellen / Available models	0.125 - 2 ton / 400V	0.25 - 15 ton / 400V	
Hijssnelheid / Lifting speed	0.250 ton	8/2 m/min	7/2.3 m/min
	0.500 ton	8/2 m/min	7.6/2.5 m/min
	1.000 ton	8/2 m/min	5/1.7 m/min
	2.000 ton	4/1 m/min	2.5/0.85 m/min
Netto gewicht / Net weight	0.250 ton	22 kg	50 kg
	0.500 ton	33 kg	51 kg
	1.000 ton	53 kg	57 kg
	2.000 ton	58 kg	64 kg

Vergelijking van behuizing afmetingen /
Comparison of body dimensions



Behuizing bescherming / Housing protection	IP 55
Classificatie / Classification	M5/2m (ISO/FEM)
Inschakelduur / Duty cycle	40%
Stuurspanning / Control voltage	24V
Overlastbeveiliging / Overload protection	Slipkoppeling / Slip clutch
Eindschakelaar / Limit switch	Hoogste en laagste microscharrelaar / Upper and lower micro switch
Thermische bescherming / Thermal protection	Warmtesensor / Heat sensor
Hijsketting / Load chain	RUD
Besturingssysteem / Control system	SIEMENS / EATON



Elektrische Kettingtakel SG.DMS / Electric Chain Hoist SG.DMS

Eigenschappen

- » Robuuste aluminium behuizing.
- » Geschikt voor een breed scala aan industriële toepassingen.
- » Wartel lasthaak met veiligheidsklep.
- » Makkelijk te demonteren voor onderhoudsdoeleinden.
- » Met SIEMENS besturingssysteem.
- » Permanent gesmeerde transmissie, zorgt voor een soepele en stille werking.
- » Geleverd met bedieningsschakelaar, voedingskabel en kettingbak.
- » Voldoet aan de Machinerichtlijn 2006/42/EG. Geleverd met testcertificaat, CE-conformiteitsverklaring en gebruiksaanwijzing.

Features

- » Robust aluminium housing.
- » Suitable for a wide range of industrial applications.
- » Swivel load hook with safety latch.
- » Easy to disassemble for maintenance purposes.
- » Control system with SIEMENS relays.
- » Permanently lubricated transmission, ensures smooth and quiet operation.
- » Supplied with control switch, power cable and chain container.
- » Complies with the Machinery Directive 2006/42/EC. Supplied with test certificate, CE declaration of conformity and operating instructions.



SG.0.DMS

SG.0.DMS.XXXXX = 230V
SG.0.DMS110.XXXXX = 110V

Specificaties / Specifications								
Artikelnummer	Capaciteit	Hijssnelheid	Hijsketting	Parten	Energieverbruik	Netto gewicht	Extra gewicht	
Article code	Capacity	Lifting speed	Load chain	Chain falls	Power output	Net weight	Extra weight	
	ton	m/min	Øxmm		kW	kg	kg/m	
SG.0.DMS.00501	0.5	7.6	6.3 x 19	1	1.2	55	0.9	
SG.0.DMS.01001	1	5	8 x 24	1	1.2	61	1.5	
SG.0.DMS.02201	2	2.5	8 x 24	2	1.2	68	3	

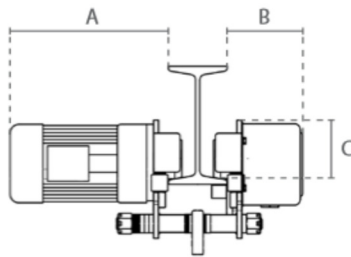
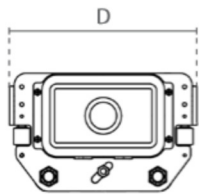
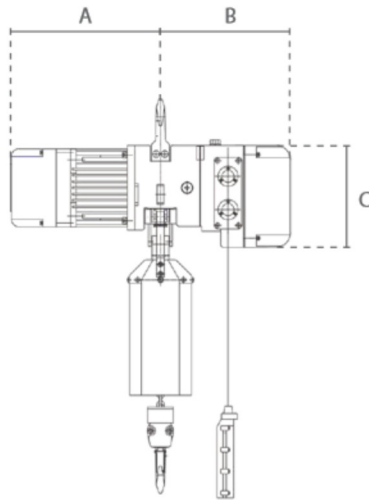
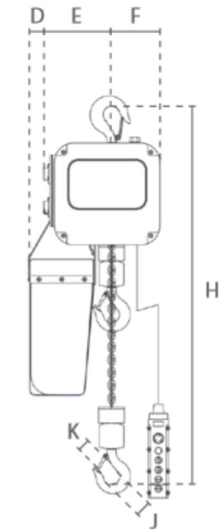
Specificaties / Specifications	
Voltage / Operating voltage	230V / 50Hz / 1Ph / 110V / 50Hz / 1Ph
Hijssnelheid / Lifting speed	Enkele snelheid / Single speed
Hijsketting / Load chain	Lastkettling volgens EN 818-7-DAT/DT / Load chain according to EN 818-7-DAT/DT
Stuurkabel / Control cable	Standaard =6 meter / Standard =6 meter
Stroomkabel / Power cable	=1 meter met stekker / =1 meter with plug
Behuizing bescherming / Housing protection	IP 55
Besturing bescherming / Control protection	IP 65
Classificatie / Classification	M5/2m (ISO/FEM)
Inschakelduur / Starts per uur / Duty cycle / Starts per hour	40% / 240
Isolatieklasse / Insulation class	F
Bedrijfstemperatuur / Operating temperature	-10°C - +40°C
Ladingtype / Load type	Alleen voor goederen, niet geschikt om personen te hijsen / Goods, may not be used to lift people

Beveiliging / Protection	
Schakelaar / Control switch	24V schakelaar met noodstop / 24V pendant control switch with emergency stop button
Overlastbeveiliging / Overload protection	Extern instelbare slipkoppeling / Externally adjustable slip clutch
Rem / Brake	Elektromagnetische veerdrukrem, houdt de lading ook bij stroomuitval stevig vast / Electromagnetic spring pressure brake, holds the load in the event of power failure
Eindschakelaar / Limit switch	Electro-mechanische hoogste en laagste eindschakelaar / Electro-mechanical upper and lower limit switch
Thermische bescherming / Thermal protection	Bescherm door warmtesensor / Protected through heat sensor

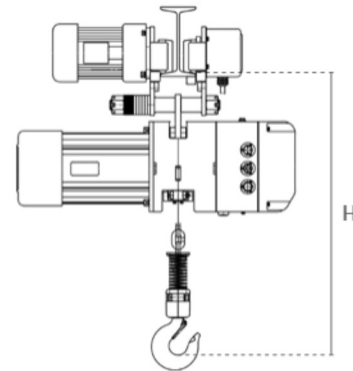
Afmetingen / Dimensions										
Artikelnummer	A	B	C	D	E	F	H	J	K	
Article code										
SG.0.DMS.00501	390	350	214	80	142	102	470	40	25	
SG.0.DMS.01001	390	350	214	80	142	102	520	45	31	
SG.0.DMS.02201	390	350	214	80	142	102	760	53	38	



Elektrische Kettingtakel SG.DMS / Electric Chain Hoist SG.DMS



SG.0.DHM



SG.0.DMD

Eigenschappen

- » Elektrische kettingtakel gemonteerd op een elektrische loopkat met een lage bouwhoogte.
- » Gebalanceerde steunwielen maken het mogelijk om soepel over de balk te bewegen.
- » Afbreekbeveiligingsbeugels dienen als val-, breek- en stootbeveiliging. Bovendien uitgerust met kantelbeveiliging.
- » Permanent gesmeerde, kogel gelagerde wielen zorgen voor een soepele verplaatsing.
- » Geschikt voor de meeste I- en H-balken.

Features

- » Electric chain hoist mounted on low headroom electric trolley.
- » Balance support wheels enable smooth travelling along the beam.
- » Safety bars serve as fall-, breaking- and impact protection. Additionally equipped with tilting protection.
- » Permanently lubricated, ball bearing mounted wheels allow for smooth traversing.
- » Suitable for most I- and H-beam profiles.

Specificaties / Specifications						
Artikelnummer	Capaciteit	Rijsnelheid	Energieverbruik loopkat	Balkbreedte	Netto gewicht	Min. hoogte (H)
Article code	Capacity	Traversing speed	Power output trolley	Beam width	Net weight	Min. height (H)
	ton	m/min	kW	mm	kg	mm
SG.0.DMD.00501	0.5	13.5	0.2	74-300	88	480
SG.0.DMD.01001	1	13.5	0.2	74-300	94	510
SG.0.DMD.02201	2	13.5	0.4	74-300	108	695

Specificaties / Specifications					Afmetingen / Dimensions			
Artikelnummer	Capaciteit	Min. radius	Wiel diameter	Netto gewicht	A	B	C	D
Article code	Capacity	Min. radius	Wheel diameter	Net weight				
	ton	m	mm	kg				
	0.5	2.5	68	33	336	130	97	340
	1	2.5	68	33	336	132	97	340
	2	2.5	75	40	338	132	113	340



Elektrische Kettingtakel US / Electric Chain Hoist US

plug & play afstandsbediening /
plug & play remote control

Eigenschappen

- » Geschikt voor een breed scala aan industriële toepassingen.
- » Mag in geen service-auto ontbreken; maakt uw monteur ARBO-proof.
- » Eenvoudig te bedienen en te transporteren door zijn lage gewicht.
- » Wartel lasthaak met veiligheidsklep.
- » Geleverd klaar voor gebruik met bedieningsschakelaar, voedingskabel en kettingbak.
- » Voldoet aan de Machinerichtlijn 2006/42/EG. Geleverd met testcertificaat, CE-conformiteitsverklaring en gebruiksaanwijzing.

Features

- » Suitable for a wide range of industrial applications.
- » Should not be missing in any service van; makes your service engineer "Health & Safety" proof.
- » Easy handling and high transportability due to low weight.
- » Swivel load hook with safety latch.
- » Supplied ready to use with control switch, power cable and chain container.
- » Complies with the Machinery Directive 2006/42/EC. Supplied with test certificate, CE declaration of conformity and operating instructions.

KARWEITAKEL®
JOBGING HOIST®

CZ.0.US

Specificaties / Specifications

Artikelnummer	Capaciteit	Hijssnelheid	Hijsketting	Parten	Energieverbruik	Netto gewicht	Extra gewicht
Article code	Capacity	Lifting speed	Load chain	Chain falls	Power output	Net weight	Extra weight
	ton	m/min	Øxmm		kW	kg	kg/m
CZ.0.US.901	0.5	5	6.3 x 19	1	1.3	16	0.9
CZ.0.US.902	1	2.5	6.3 x 19	2	1.3	17	1.8
CZ.0.US.903	1	4	7.1 x 20.2	1	2	26	1.1
CZ.0.US.904	2	2	7.1 x 20.2	2	2	31	2.2

Specificaties / Specifications

Voltage / Operating voltage	230V / 50-60Hz / 1Ph (110V op aanvraag/on request)
Hijssnelheid / Lifting speed	Enkele snelheid / Single speed
Hijsketting / Load chain	Lastketting volgens EN 818-7-DAT/DT / Load chain according to EN 818-7-DAT/DT
Stuurkabel / Control cable	Standaard ≈6 meter / Standard ≈6 meter
Stroomkabel / Power cable	≈5 meter met stekker / ≈5 meter with plug
Behuizing bescherming / Housing protection	IP 54
Besturing bescherming / Control protection	IP 65
Classificatie / Classification	M4/1Am (ISO/FEM)
Inschakelduur / Starts per uur / Duty cycle / Starts per hour	30% / 180
Isolatieklasse / Insulation class	F
Bedrijfstemperatuur / Operating temperature	-10°C - +40°C
Ladingtype / Load type	Alleen voor goederen, niet geschikt om personen te hijsen / Goods, may not be used to lift people

Beveiliging / Protection

Schakelaar / Control switch	230V schakelaar met noodstop / 230V pendant control switch with emergency stop button
Overlastbeveiliging / Overload protection	Extern instelbare slipkoppeling / Externally adjustable slip clutch
Rem / Brake	Mechanische rem / Mechanical brake
Eindschakelaar / Limit switch	US.901 + 902: Geen eindschakelaar, beveiligd door slipkoppeling / No limit switch, protected through slip clutch US.903 + 904: Elektromagnetische hoogste eindschakelaar, laagste positie beveiligd door slipkoppeling / Electromagnetic upper limit switch, lower limit protected through slip clutch
Thermische bescherming / Thermal protection	Geen bescherming / No protection



Elektrische Kettingtakel US / Electric Chain Hoist US

Optionele toebehoren / Optional accessories

alleen voor / only for US.901 & US.902



CP.0.CEC.0010

10m verlengkabel / 10m extension cable

Om de stuurkabel te verlengen. (max. 2x per takel)

For extending the control cable. (max. 2x per hoist)



CZ.JACKET

Beschermhoes / Protective cover

Voor extra bescherming tegen regen.

For extra protection against rain.



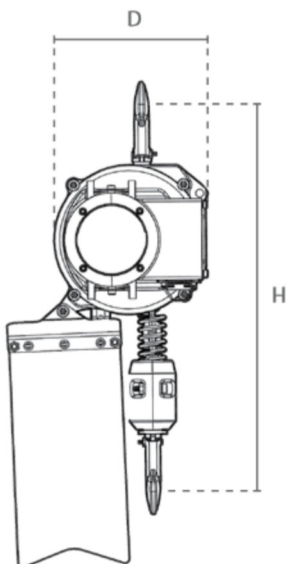
CZ.BOX.US

Opbergbox / Storage box

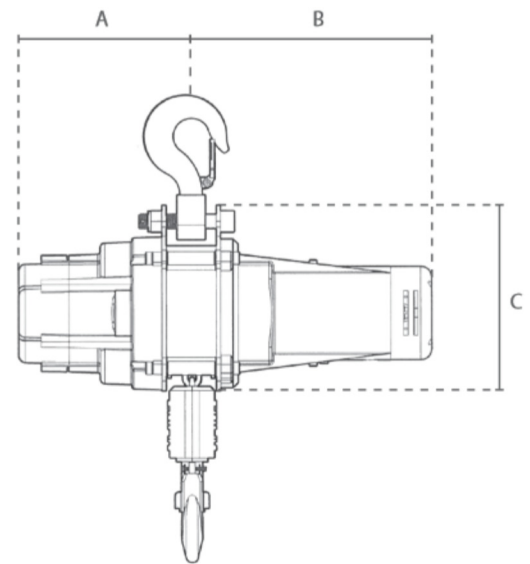
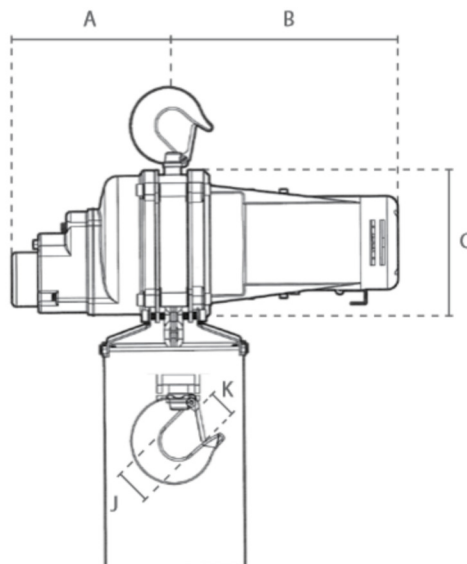
Voor eenvoudig opslag en transport.

For convenient storage and transportation.

Netto gewicht / Net weight	Afmetingen / Dimensions
kg	mm
24	670 x 580 x 480



CZ.0.US.901 & 902



CZ.0.US.903 & 904

Afmetingen / Dimensions							
Artikelnummer / Article code	A	B	C	D	H	J	K
CZ.0.US.901	175	245	165	160	480	38	21
CZ.0.US.902	175	245	165	160	500	38	21
CZ.0.US.903	191	265	206	212	500	39	29
CZ.0.US.904	191	265	206	214	594	46	37



Afstandsbediening / Remote Control



Eigenschappen

- » Alleen geschikt voor de DELTA® kettingtakel model US en de DELTA® lieren model DKL en DPS.
- » Kan achteraf worden gemonteerd en afwisselend worden gebruikt met de stuurkabel.
- » Lichte, maar robuuste zender uitgerust met noodstop.
- » Afmetingen zender (LxBxH): 190 x 70 x 50
- » Afmetingen ontvanger (LxBxH): 175 x 125 x 75
- » Voldoet aan de Machinerichtlijn 2006/42/EG.

Features

- » Only suitable for the DELTA® chain hoist model US and the DELTA® winches model DKL and DPS.
- » Can be retrofitted and used alternately with the control cable through plug&play connection.
- » Light, yet robust transmitter equipped with emergency stop button.
- » Dimensions transmitter (LxWxH): 190 x 70 x 50
- » Dimensions receiver (LxWxH): 175 x 125 x 75
- » Complies with the Machinery Directive 2006/42/EC.



Eenvoudige plug&play-aansluiting / Easy plug&play connection

Specificaties / Specifications	
Zender	Ontvanger
Transmitter	Receiving Unit
Besturing bescherming / Control protection	IP 65
Operatiebereik vrije ruimte / Operation distance in open space	100 m
Bedrijfstemperatuur / Operating temperature	-10°C - +40°C
Netto gewicht / Net weight	0.4 kg
Stroomvoorziening / Power supply	6V (4x AA)
	1.9 kg
	-

Specificaties / Specifications	
Artikelnummer	Type
Article code	Model
CZ.RC.US.901.902	CZ.0.US.901 CZ.0.US.902
CZ.RC.US.903.904	CZ.0.US.903 CZ.0.US.904
CZ.RC.DKL	CP.0.DKL.160 CP.0.DKL.230 CP.0.DKL.300 CP.0.DKL.500
CZ.RC.DPS	CP.0.DPS.200 CP.0.DPS.250 CP.0.DPS.300 CP.0.DPS.500
CZ.RC.DPT	CP.0.DPT.30075 CP.0.DPT.30151



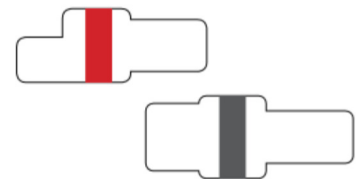
optioneel
optional



optioneel
optional

		Model SG.0.DMS	Model CZ.0.US
Beschikbare modellen / Available models		0.5 - 2 ton / 110V/230V	0.5 - 2 ton / 110V/230V
Hijssnelheid / Lifting speed	0.500 ton	7.6 m/min	5 m/min
	1.000 ton	2 parts / 2 fall	-
		1 part / 1 fall	5 m/min
	2.000 ton	2.5 m/min	4 m/min
Netto gewicht / Net weight	0.500 ton	55 kg	2 m/min
	1.000 ton	2 parts / 2 fall	16 kg
		1 part / 1 fall	-
	2.000 ton	61 kg	26 kg
		68 kg	31 kg

Vergelijking van behuizing afmetingen /
Comparison of body dimensions



Motor	Koolborstelvrije motor / Brushless motor	Koolborstel motor / Brush motor
Behuizing bescherming / Housing protection	IP 55	IP 54
Classificatie / Classification	M5/2m (ISO/FEM)	M4/1Am (ISO/FEM)
Inschakelduur / Duty cycle	40%	30%
Stuurspanning / Control voltage	24 V	Direct geschakeld / Direct control
Overlastbeveiliging / Overload protection	Slipkoppeling / Slip clutch	
Eindschakelaar / Limit switch	Hoogste en laagste microscharelaar / Upper and lower micro switch	Hoogste eindscharelaar / Upper limit switch (US.903 + 904)
Thermische bescherming / Thermal protection	Warmtesensor / Heat sensor	-
Hijsketting / Load chain		
Besturingssysteem / Control system	SIEMENS	-



Batterij Kettingtakel / Battery Chain Hoist

Eigenschappen

- » Eenvoudig te installeren voor snel gebruik.
- » Eenvoudig te bedienen en te transporteren door zijn lage gewicht en draagbare koffer.
- » Ideaal voor toepassingen zonder stroomvoorziening.
- » Batterijvermogen: 25min bij maximale belasting.
- » Geleverd met reserve batterij en oplader.
- » Wartel lasthaak met veiligheidsklep.
- » Geleverd klaar voor gebruik met bedieningsschakelaar en kettingbak.
- » Voldoet aan de Machinerichtlijn 2006/42/EG. Geleverd met testcertificaat, CE-conformiteitsverklaring en gebruiksaanwijzing.

Features

- » Fast installation.
- » Easy handling and high transportability due to low weight and carrying case.
- » Ideal for applications without power supply.
- » Battery power: 25min at maximum load.
- » Delivered with spare battery and charger.
- » Swivel load hook with safety latch.
- » Supplied ready to use with control switch and chain container.
- » Complies with the Machinery Directive 2006/42/EC. Supplied with test certificate, CE declaration of conformity and operating instructions.



CZ.0.DBH

NEW
2022NEW
2022

Specificaties / Specifications

Artikelnummer Article code	Capaciteit Capacity	Hijshoogte Hoisting height	Hijssnelheid Lifting speed	Hijsketting Load chain	Parten Chain falls	Energieverbruik Power output	Netto gewicht Net weight
	ton	m	m/min	Øxmm		kW	kg
CZ.0.DBH.250.10	0.25	10	4.5	4 x 12	1	-	12
CZ.0.DBH.500.05	0.5	5	2.2	4 x 12	2	-	13.5

Specificaties / Specifications

Voltage / Operating voltage	18V (5.0Ah 90Wh) oplaadbare li-ion batterij / 18V (5.0Ah 90Wh) rechargeable li-ion battery
Hijssnelheid / Lifting speed	Variabele snelheid (tijdens zakken) / Variable speed (when lowering)
Hijsketting / Load chain	Gegalvaniseerde lastketting volgens EN 818-7 / Galvanized load chain according to EN 818-7
Stuurkabel / Control cable	Standaard =3 meter / Standard =3 meter
Stroomkabel / Power cable	-
Behuizing bescherming / Housing protection	IP 54
Besturing bescherming / Control protection	IP 50
Classificatie / Classification	M4/1Am (ISO/FEM)
Inschakelduur / Starts per uur / Duty cycle / Starts per hour	30% / 180
Isolatieklasse / Insulation class	F
Bedrijfstemperatuur / Operating temperature	-10°C - +40°C
Ladingtype / Load type	Alleen voor goederen, niet geschikt om personen te hijsen / Goods, may not be used to lift people

Beveiliging / Protection

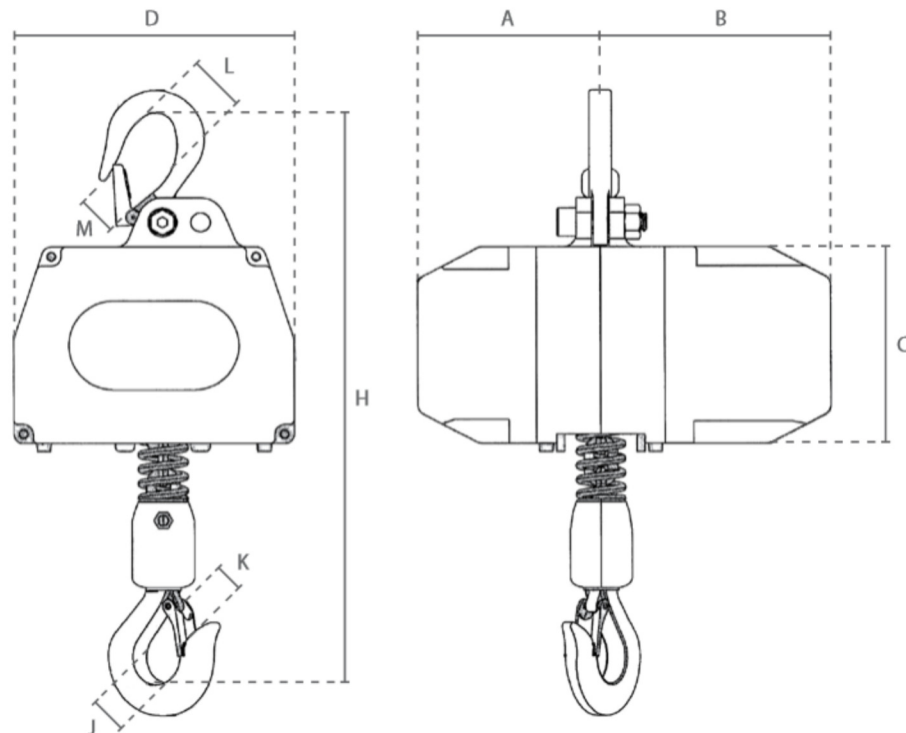
Schakelaar / Control switch	Schakelaar met noodstop / Pendant control switch with emergency stop button
Overlastbeveiliging / Overload protection	Extern instelbare slipkoppeling en digitale beveiliging / Externally adjustable slip clutch and digital protection
Rem / Brake	Mechanische rem / Mechanical brake
Eindschakelaar / Limit switch	Elektromagnetische hoogste eindschakelaar, laagste positie beveiligd door slipkoppeling / Electromagnetic upper limit switch, lower limit protected through slip clutch
Thermische bescherming / Thermal protection	Geen bescherming / No protection



Batterij Kettingtakel / Battery Chain Hoist

Draagkoffer / Carrying case		
Capaciteit	Totale gewicht *	Afmetingen
Capacity	Total weight *	Dimensions
ton	kg	mm
0.25	20.3	640 x 420 x 280
0.5	23.2	

* inclusief alle accessoires en standaard hijshoogte / including all accessories and standard hoisting height



Artikelnummer Article code	Afmetingen / Dimensions									
	A	B	C	D	H	J	K	L	M	
CZ.0.DBH.250	114	144	122	173	355	29	19	27	20	
CZ.0.DBH.500	114	144	122	173	375	29	19	27	20	



Pneumatische Kettingtakel / Pneumatic Chain Hoist

Eigenschappen

- » Aafgesloten en geluiddempende tandwielkast voor intensief gebruik.
- » Met bediening voor variabele snelheid.
- » Schok- en corrosiebestendige behuizing.
- » Schoepenmotor voor maximaal rendement.
- » Geschikt voor potentieel gevaarlijke en explosieve omgevingen.
ATEX-certificaat op aanvraag.
- » Geleverd zonder luchtdroger, filter, drukregelaar, olie-nevelaar en vochtscheider.
- » Geleverd met bediening en kettingbak.
- » Voldoet aan de Machinerichtlijn 2006/42/EG. Geleverd met testcertificaat, CE-conformiteitsverklaring en gebruiksaanwijzing.

Features

- » Sealed and noise reduced planetary gearbox enables heavy duty cycles.
- » Control for variable speed.
- » Shock and corrosion resistant body.
- » Vane lifting motor for maximum torque.
- » Suitable for potentially dangerous and explosive environments.
ATEX certificate upon request.
- » Supplied without air dryer and F.R.L unit.
- » Supplied with control and chain container.
- » Complies with the Machinery Directive 2006/42/EC. Supplied with test certificate, CE declaration of conformity and operating instructions.



CD.0.PH

Specificaties / Specifications

Artikelnummer	Capaciteit	Hijssnelheid	Hijsketting	Parten	Energieverbruik	Netto gewicht	Extra gewicht
Article code	Capacity	Lifting speed	Load chain	Chains falls	Power output	Net weight	Extra weight
	ton	m/min (6 bar)	Øxmm		kW (6 bar)	kg	kg/m
CD.0.PH.0025	0.25	18	6.3 x 19	1	1.5	32	0.9
CD.0.PH.0050	0.5	11	6.3 x 19	1	1.5	36	0.9
CD.0.PH.0100	1	7.6	7.1 x 20.2	1	2.0	51	1.1
CD.0.PH.0200	2	3.8	7.1 x 20.2	2	2.0	60	2.2
CD.0.PH.0320	3.2	4.8	13 x 36	1	3.5	108	3.7
CD.0.PH.0630	6.3	2.4	13 x 36	2	3.5	138	7.4
CD.0.PH.1000	10	1.6	16 x 45	2	3.5	186	10.4
CD.0.PH.1600	16	1.0	16 x 45	3	3.5	327	15.6
CD.0.PH.2000	20	0.8	16 x 45	4	3.5	383	20.8

Specificaties / Specifications

Hijsketting / Load chain	Lastketting volgens EN 818-7-DAT/DT / Load chain according to EN 818-7-DAT/DT
Bediening / Control cable	Standaard geleverd met kettingkoordbediening. Op aanvraag ook met drukknop bediening leverbaar. / Standard with toggle cord control. On request with manual valve control.
Behuizing bescherming / Housing protection	IP 54
Classificatie / Classification	M5/2m (ISO/FEM)
Inschakelduur / Duty cycle	40%
Bedrijfstemperatuur / Operating temperature	-40°C - +80°C
ATEX zone / ATEX zone	ATEX Zone 2 CE EX II 3G IIBT3 / 3D T200°C
Ladingtype / Load type	Alleen voor goederen, niet geschikt om personen te hijsen / Goods, may not be used to lift people

Beveiliging / Protection

Overlastbeveiliging / Overload protection	De overlastbeveiliging sluit de luchttoevoer af en activeert de rem door de constante luchtdruk te monitoren. / Overload protection shuts off main air supply and engages the brake by monitoring the air pressure
Rem / Brake	Veiligheidsrem houdt de last wanneer de luchttoevoer is afgesloten. / Safety brake, holds the load when the air is cut off
Eindschakelaar / Limit switch	Hoogste en laagste eindschakelaar, schakelt de hoofd luchttoevoer uit / Upper and lower limit switch, shuts off main air supply



Pneumatische Kettingtakel / Pneumatic Chain Hoist

Specificaties / Specifications						
Capaciteit	Luchtdruk	Luchtverbruik	Geluidsniveau bij hijsen	Geluidsniveau bij dalen	Lucht inlaat	Hoofdpijn luchttoevoer
Capacity	Air pressure	Air consumption	Sound level while lifting	Sound level while lowering	Air inlet	Main air supply
ton	bar	m ³ /min (6 bar)	dB	dB	mm	mm
0.25	4-6	2	85	82	12.7	19.1
0.5	4-6	2	85	82	12.7	19.1
1	4-6	2	85	82	12.7	19.1
2	4-6	2	85	82	12.7	19.1
3.2	4-6	4	90	87	19.1	50.8
6.3	4-6	4	90	87	19.1	50.8
10	4-6	4	90	87	25.4	50.8
16	4-6	4	90	87	25.4	50.8
20	4-6	4	90	87	25.4	50.8

Optionele toebehoren / Optional accessories



CD.0.PR



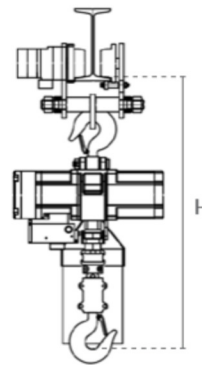
CD.0.PT

Eigenschappen

- » Pneumatische kettingtakel gemonteerd op een pneumatische loopkat met een lage bouwhoogte.
- » Afbreukbeveiligingsbeugels dienen als val-, breek- en stootbeveiliging. Bovendien uitgerust met kantelbeveiliging.
- » Permanent gesmeerde, kogel gelagerde wielen zorgen voor een soepele verplaatsing.
- » Geschikt voor de meeste I- en H-balken.

Features

- » Pneumatic chain hoist mounted on low headroom pneumatic trolley.
- » Safety bars serve as fall-, breaking- and impact protection. Additionally equipped with tilting protection.
- » Permanently lubricated, ball bearing mounted wheels allow for smooth traversing.
- » Suitable for most I- and H-beam profiles.

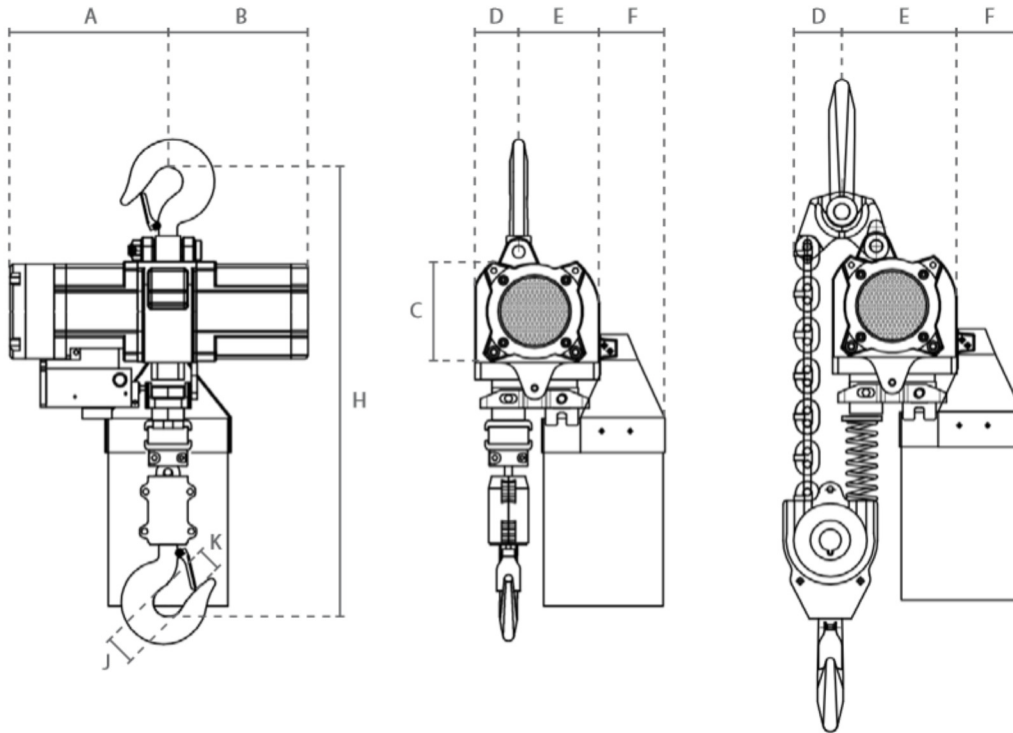


Specificaties / Specifications								
Artikelnummer	Capaciteit	Rijsnelheid	Energieverbruik	Balkbreedte	Min. radius	Wieldiameter	Netto gewicht	Min. hoogte (H)
Article code	Capacity	Traversing speed	Power output	Beam width	Min. radius	Wheel diameter	Net weight	Min. height (H)
	ton	m/min	kW (6 bar)	mm	m	mm	kg	mm
CD.0.PT.005	0.5		0.2					
CD.0.PT.010	1	20	0.2	75-125	1.3	78	32	621
CD.0.PT.020	2	20	0.2	100-150	1.5	90	40	751
CD.0.PT.032	3.2	10	0.2	125-175	1.8	100	55	902
CD.0.PT.063	6.3	4	0.2	125-175	3	140	70	1125

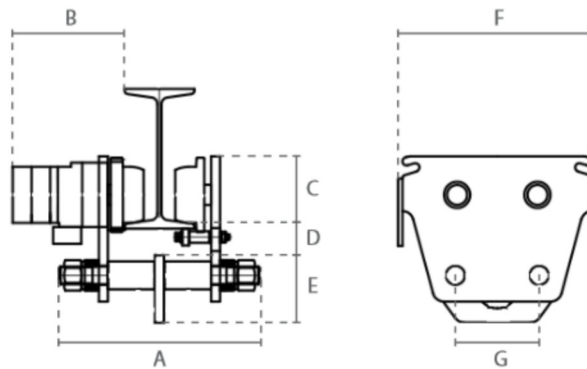
Specificaties / Specifications			
Capaciteit	Luchtdruk	Luchtverbruik	Luchtinlaat
Capacity	Air pressure	Air consumption	Air inlet
ton	bar	m ³ /min (6 bar)	mm
0.5	6	0.6	19.1
1	6	0.6	19.1
2	6	0.6	19.1
3.2	6	0.6	19.1
6.3	6	0.6	19.1



Pneumatische Kettingtakel / Pneumatic Chain Hoist



Afmetingen / Dimensions										
Artikelnummer Article code	A	B	C	D	E	F	H	J	K	
CD.O.PH.0025	197	174	110	70	70	104	535	40	32	
CD.O.PH.0050	228	174	110	70	70	104	535	40	32	
CD.O.PH.0100	255	205	132	65	95	91	540	40	32	
CD.O.PH.0200	255	205	132	73	87	159	760	46	40	
CD.O.PH.0320	313	246	166	77	142	115	814	52	47	
CD.O.PH.0630	313	246	166	77	142	115	1022	62	52	
CD.O.PH.1000	308	308	238	170	156	-	1100	75	69	
CD.O.PH.1600	374	372	238	166	160	-	1350	120	109	
CD.O.PH.2000	374	372	238	166	160	-	1400	120	109	



Afmetingen / Dimensions							
Artikelnummer Article code	A	B	C	D	E	F	G
CD.O.PT.005							
CD.O.PT.010	264	208	83	56	102	294	125
CD.O.PT.020	300	210	95	48	115	322	130
CD.O.PT.032	360	217	105	48	120	356	150
CD.O.PT.063	365	219	145	77	264	386	280



Handkettingtakels / Manual Chain Hoists



Premium Handkettingtakel
Premium Manual Chain Hoist
- 35 -

Handkettingtakel
Manual Chain Hoist
- 39 -



Vonkvrije Handkettingtakel
Sparkproof Manual Chain Hoist
- 41 -

Aluminium Handkettingtakel
Aluminium Manual Chain Hoist
- 43 -



RVS Handkettingtakel
Stainless Steel Manual Chain Hoist
- 44 -

Handkettingtakel met Kettingloopkat
Manual Chain Hoist with Geared Trolley
- 47 -



**Premium Handkettingtakel / Premium Manual Chain Hoist****Eigenschappen**

- » Onderhoudsvriendelijk ontwerp. Rem en transmissie zijn eenvoudig toegankelijk.
- » Fijn geslepen assen, nestenwiel en tandwielen zorgen voor een soepele werking.
- » Dubbele behuizing biedt bescherming tegen stof en water.
- » Robuuste behuizing is bestand tegen externe schokken zonder schade aan de uitlijning van de lagers.
- » Meetpunten op de haken.

Premium eigenschappen:

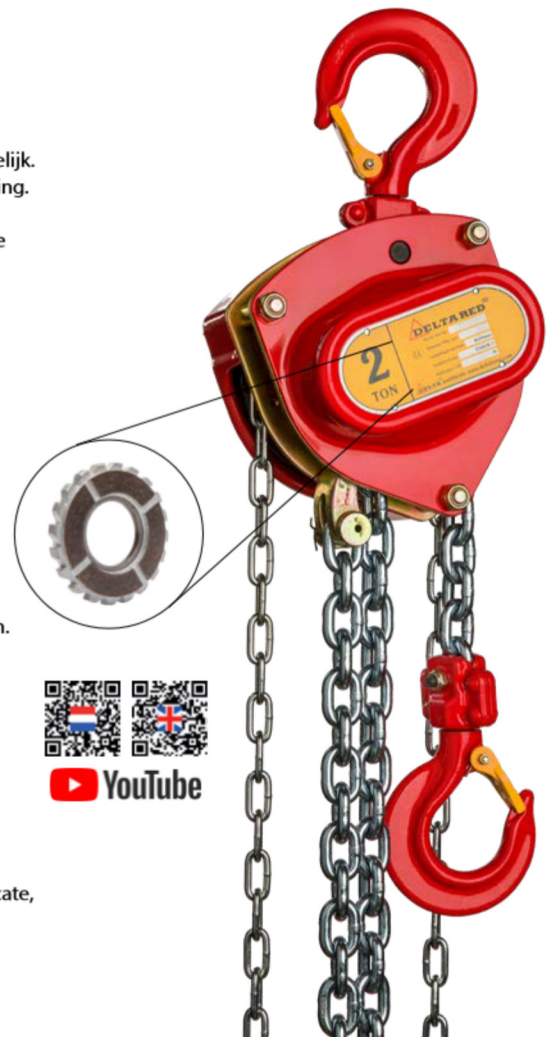
- » Verbeterde corrosiebestendige, gesloten cilinderrollagers.
- » Verbeterde behuizing met minder gewicht voor eenvoudigere hantering.
- » Voldoet aan de Machineryrichtlijn 2006/42/EG. Geleverd met testcertificaat, CE-conformiteitsverklaring en gebruiksaanwijzing.

Features

- » Maintenance friendly design. Brake and transmission are easy to access.
- » Precision machined shafts, chain sprocket and gears ensure smooth operation.
- » High strength double casing provides protection against dust and water.
- » Robust housing endures external shock without damage to the bearing alignment.
- » Measurement points on the hooks.

Premium features:

- » Enhanced corrosion resistant, caged cylindrical roller bearings.
- » Enhanced housing with reduced weight for easier handling.
- » Complies with the Machinery Directive 2006/42/EC. Supplied with test certificate, CE declaration of conformity and operating instructions.



Specificaties / Specifications

Artikelnummer	Capaciteit	Hijsketting	Parten	Test load	Inspanning voor max lading	Handketting voor 1m lift	Netto gewicht	Extra gewicht
Article code	Capacity	Load chain	Chain falls	Test load	Effort for max load	Hand chain for 1m lift	Net weight	Extra weight
	ton	Øxmm		kN	N	m	kg *	kg/m **
DR.0.04100500	0.5	5 x 15	1	6.1	186	34	3.8	1.4
DR.0.04101000	1	6 x 18	1	12.3	270	42	6.2	1.7
DR.0.04101500	1.5	8 x 24	1	18.4	345	56	9.2	2.4
DR.0.04102000	2	8 x 24	1	24.5	460	73	9.8	2.4
DR.0.04103000	3	8 x 24	2	36.8	355	112	10.5	3.9
DR.0.04105000	5	10 x 30	2	61.1	462	164	21.7	5.5
DR.0.04110000	10	10 x 30	4	122.5	488	327	53.1	10.1
DR.0.04120000	20	10 x 30	8	235.2	488x2	327x2	110.5	19.4
DR.0.04130000	30	10 x 30	12	367.5	488x2	333x2	220	28.5
DR.0.04150000	50							

* zonder last- en handketting / without load- and handchain ** per meter hijshoogte voor last- en handketting / per meter hoisting height for load- and handchain

Specificaties / Specifications

Haken / Hooks	Gesmede stalen haken met gegoten klep / Drop-forged steel hooks with cast latch
Lastketting / Load chain	Gegalvaniseerde lastketting volgens EN 818-7-T / Galvanized load chain according to EN 818-7-T
Handketting / Hand chain	Gegalvaniseerde handketting / Galvanized hand chain
Bedrijfstemperatuur / Operating temperature	-10°C - +60°C
ATEX zone / ATEX zone	niet geschikt / not suitable
Ladingtype / Load type	Alleen voor goederen, niet geschikt om personen te hijsen / Goods, may not be used to lift people

Beveiliging / Protection

Overlastbeveiliging / Overload protection	Beschikbaar met slipkoppeling overlastbeveiliging / Available with slip clutch overload protection
Rem / Brake	Premium eigenschap: Automatische veiligheidsrem met dubbele pallen. Stalen remschijf met gesinterde remblokken voor een langere levensduur. / Premium feature: Automatic safety load brake with twin pawls. Extremely durable steel brake disc with sintered brake pads.



Watch the product video!

** click on the link **



Nederlands

<https://youtu.be/L1aD9-FVdZ4>



English

<https://youtu.be/CuG0VznaBGo>



Deutsch

https://youtu.be/kCSRcd_973E



Français

https://youtu.be/cl_oVtW6dPo



Español

<https://youtu.be/Bqk9vqn17IU>



Italiano

<https://youtu.be/DLJ1dt804oM>



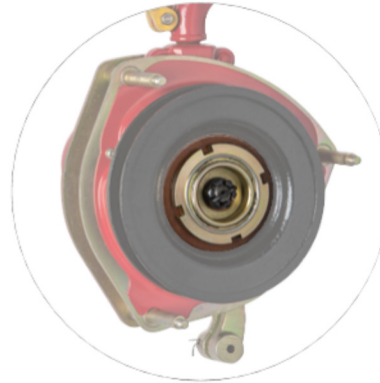
Dansk

<https://youtu.be/0tykpsXSLrQ>

**Premium** Handkettingtakel / **Premium** Manual Chain Hoist

Beschikbaar met slippkoppeling overlastbeveiliging /
Available with slip clutch overload protection

Artikelnummer Article code	Capaciteit Capacity ton
DR.0.04400500.OP	0.5
DR.0.04401000.OP	1
DR.0.04401500.OP	1.5
DR.0.04402000.OP	2
DR.0.04403000.OP	3
DR.0.04405000.OP	5
DR.0.04410000.OP	10
DR.0.04420000.OP	20
DR.0.04430000.OP	30
DR.0.04450000.OP	50



3 ton handkettingtakel met **enkele** parts /
3 ton manual chain hoist with **single** chain fall

Standaard model / Standard model

Eigenschappen

Voordeel:

- » Ongeveer anderhalf keer sneller in hijsen en zakken.

Features

Advantage:

- » Almost 1.5x faster in lifting and lowering.



DR.0.04103100



DR.0.04103000

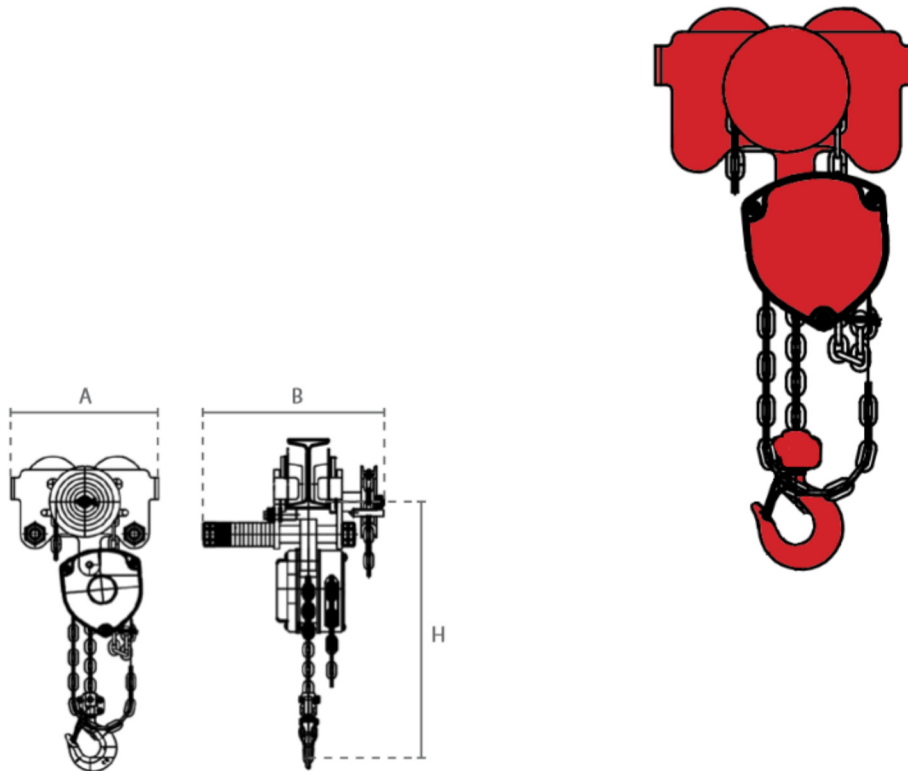
Specificaties / Specifications

Artikelnummer Article code	Capaciteit Capacity ton	Hijsketting Load chain Øxmm	Parten Chain falls	Test load Test load kN	Inspanning voor max lading Effort for max load N	Handketting voor 1m lift Hand chain for 1m lift m	Netto gewicht Net weight kg*	Extra gewicht Extra weight kg/m**
DR.0.04103100	3	10 x 30	1	36.8	372	77	21.3	3.2
DR.0.04103000	3	8 x 24	2	36.8	355	112	10.5	3.9

* zonder last- en handketting / without load- and handchain ** per meter hijshoogte voor last- en handketting / per meter hoisting height for load- and handchain

**Premium** Handkettingtakel / **Premium** Manual Chain Hoist

Gemonteerd op een trolley met lage bouwhoogte /
Mounted on a low headroom geared trolley



Specificaties / Specifications

Artikelnummer	Capaciteit	Netto gewicht	Balkbreedte	Min. radius	Wiel diameter (R)
Article code	Capacity	Net weight	Beam width	Min. radius	Wheel diameter (R)
	ton	kg	mm	m	mm
DR.0.09100500	0.5	13.9	64-140	0.9	58
DR.0.09101000	1	21.8	68-140	1	75
DR.0.09102000	2	30.7	76-165	1.2	90
DR.0.09103000	3	45.5	76-300	1.5	110
DR.0.09105000	5	38.6	94-300	2	122
DR.0.09110000	10	141.7	136-300	3	151
DR.0.09120000	20	347.3	144-300	4.5	200
DR.0.09130000	30	378.8	144-300	4.5	200

Beveiliging / Protection

Overlastbeveiliging / Overload protection

Standaard met slippkoppeling overlastbeveiliging / Standard with slip clutch overload protection

Rem / Brake

Premium eigenschap: Automatische veiligheidsrem met dubbele pallen. Stalen remschijf met gesinterde remsblokken voor een langere levensduur. /
Premium feature: Automatic safety load brake with twin pawls. Extremely durable steel brake disc with sintered brake pads.

Afmetingen / Dimensions

Capaciteit / Capacity	A	B	C
ton			
0.5	238	296	286
1	273	295	341
2	303	357	404
3	363	501	382
5	436	514	555
10	455	470	820
20	642	525	950
30	642	525	1280



DELTA RED[®] VS **DELTA YELLOW**[®]

Gesloten cilinderrollagers voor intensief gebruik. / Closed heavy-duty cylindrical roller bearings.



Stalen remschijf met gesinterde remblokken voor een langere levensduur en betere prestaties. / Extremely durable steel brake disc with sintered brake pads offers high performance.

Premium

Hoogwaardig gegoten veiligheidskleppen. / High-quality cast safety latches.

Compacte behuizing. / Compact housing.

Beschikbaar met slippkoppeling overlastbeveiliging. / Available with slip clutch overload protection.





Handkettingtakel / Manual Chain Hoist

Eigenschappen

- » Onderhoudsvriendelijk ontwerp. Rem en transmissie zijn eenvoudig toegankelijk.
- » De transmissie wordt ondersteund door hoogwaardige lagers.
- » Fijn geslepen assen, nestenwiel en tandwielen zorgen voor een soepele werking.
- » Dubbele behuizing biedt bescherming tegen stof en water.
- » Robuuste behuizing is bestand tegen externe schokken zonder schade aan de uitlijning van de lagers.
- » Meetpunten op de haken.
- » Voldoet aan de Machineryrichtlijn 2006/42/EG. Geleverd met testcertificaat, CE-conformiteitsverklaring en gebruiksaanwijzing.

Features

- » Maintenance friendly design. Brake and transmission are easy to access.
- » The transmission is supported by high-quality bearings.
- » Precision machined shafts, chain sprocket and gears ensure smooth operation.
- » High strength double casing provides protection against dust and water.
- » Robust housing endures external shock without damage to the bearing alignment.
- » Measurement points on the hooks.
- » Complies with the Machinery Directive 2006/42/EC. Supplied with test certificate, CE declaration of conformity and operating instructions.



DB.0.064

DY.0.044

DELTA BLACK®

- » Beschikbaar in het zwart met zwarte lastketting volgens EN 818-7-T. Andere capaciteiten op aanvraag.
- » Available in black with black load chain according to EN 818-7-T. Other capacities on request.

Specificaties / Specifications

Artikelnummer	Capaciteit	Hijsketting	Parten	Test load	Inspanning voor max lading	Handketting voor 1m lift	Netto gewicht	Extra gewicht
Article code	Capacity	Load chain	Chain falls	Test load	Effort for max load	Hand chain for 1m lift	Net weight	Extra weight
	ton	Øxmm		kN	N	m	kg *	kg/m **
DY.0.04400500	0.5	6 x 18	1	6.1	200	34	4.7	1.7
DY.0.04401000	1	6 x 18	1	12.3	320	42	6.8	1.7
DY.0.04401500	1.5	8 x 24	1	18.4	360	56	9.7	2.4
DY.0.04402000	2	8 x 24	1	24.5	365	73	11.3	2.4
DY.0.04403000	3	8 x 24	2	36.8	385	112	13.4	3.9
DY.0.04405000	5	10 x 30	2	61.1	435	164	23.1	5.5
DY.0.04410000	10	10 x 30	4	122.5	435	327	49.1	10.1
DY.0.04420000	20	10 x 30	8	235.2	435x2	327x2	105.8	19.4
DB.0.06400250	0.25	4 x 12	1	3.7	190	30	4.1	0.8
DB.0.06400500	0.5	6 x 18	1	6.1	200	34	4.7	1.7
DB.0.06401000	1	6 x 18	1	12.3	320	42	6.8	1.7

* zonder last- en handketting / without load- and handchain ** per meter hijshoogte voor last- en handketting / per meter hoisting height for load- and handchain

Specificaties / Specifications

Haken / Hooks	Gesmede stalen haken met gegoten klep / Drop-forged steel hooks with cast latch
Lastketting / Load chain	Gegalvaniseerde lastketting volgens EN 818-7-T / Galvanized load chain according to EN 818-7-T
Handketting / Hand chain	Gegalvaniseerde handketting / Galvanized hand chain
Bedrijfstemperatuur / Operating temperature	-10°C - +60°C
ATEX zone / ATEX zone	niet geschikt / not suitable
Ladingtype / Load type	Alleen voor goederen, niet geschikt om personen te hijsen / Goods, may not be used to lift people

Beveiliging / Protection

Overlastbeveiliging / Overload protection	Zonder overlastbeveiliging / No overload protection
Rem / Brake	Automatische veiligheidsrem met dubbele remschrijven en pallen / Automatic safety load brake with twin friction discs and pawls



CE

Handkettingtakel / Manual Chain Hoist

Beschikbaar tot
Available up to
50 ton





Vonkvrije Handkettingtakel / Sparkproof Manual Chain Hoist

Eigenschappen

- » Geschikt voor potentieel gevaarlijke en explosieve omgevingen. ATEX-certificaat (zone 1 of 2) op aanvraag.
- » Verbeterde corrosiebestendigheid door verchroomde behuizing.
- » Onderhoudsvriendelijk ontwerp. Rem en transmissie zijn eenvoudig toegankelijk.
- » De transmissie wordt ondersteund door lagers.
- » Dubbele behuizing biedt bescherming tegen stof en water.
- » Voldoet aan de Machinerichtlijn 2006/42/EG. Geleverd met testcertificaat, CE-conformiteitsverklaring en gebruiksaanwijzing.

Features

- » Suitable for potentially dangerous and explosive environments. ATEX certificate (zone 1 or 2) upon request.
- » Improved corrosion resistance due to chrome-plated housing.
- » Maintenance friendly design. Brake and transmission are easy to access.
- » The transmission is supported by bearings.
- » Double casing provides protection against dust and water.
- » Complies with the Machinery Directive 2006/42/EC. Supplied with test certificate, CE declaration of conformity and operating instructions.



Specifications / Specifications

Artikelnummer	Capaciteit	Hijsketting	Parten	Test load	Inspanning voor max lading	Handketting voor 1m lift	Netto gewicht	Extra gewicht
Article code	Capacity	Load chain	Chain falls	Test load	Effort for max load	Hand chain for 1m lift	Net weight	Extra weight
	ton	Øxmm		kN	N	m	kg *	kg/m **
ATEX Zone 1								
DC.0.06500500	0.5	6 x 18	1	6.3	200	34	4.1	1.7
DC.0.06501000	1	6 x 18	1	12.5	304	42	6.2	1.7
DC.0.06502000	2	8 x 24	1	25.0	410	73	10.4	2.4
DC.0.06503000	3	8 x 24	2	37.5	343	112	13.6	3.9
DC.0.06505000	5	10 x 30	2	63.0	414	164	21.9	5.5
DC.0.06510000	10	10 x 30	4	125.0	423	327	48.5	10.1
DC.0.06520000	20	10 x 30	8	250.0	435x2	327x2	104.4	19.4
ATEX Zone 2								
DC.0.06600500	0.5	6 x 18	1	6.3	200	34	4.1	1.7
DC.0.06601000	1	6 x 18	1	12.5	304	42	6.2	1.7
DC.0.06602000	2	8 x 24	1	25.0	410	73	10.4	2.4
DC.0.06603000	3	8 x 24	2	37.5	343	112	13.6	3.9
DC.0.06605000	5	10 x 30	2	63.0	414	164	21.9	5.5
DC.0.06610000	10	10 x 30	4	125.0	423	327	48.5	10.1
DC.0.06620000	20	10 x 30	8	250.0	435x2	327x2	104.4	19.4

* zonder last- en handketting / without load- and handchain ** per meter hijshoogte voor last- en handketting / per meter hoisting height for load- and handchain

Specifications / Specifications

Haken / Hooks	Verkoperde gesmede stalen haken met gegoten klep / Copper-plated drop-forged steel hooks with cast latch
Lastketting / Load chain	Gegalvaniseerde lastketting volgens EN 818-7-T / Galvanized load chain according to EN 818-7-T
Handketting / Hand chain	RVS handketting / Stainless steel hand chain
Bedrijfstemperatuur / Operating temperature	-10°C - +60°C
ATEX zone / ATEX zone	ATEX Zone 1 CE EX II 2G h IIC T4 / 2D h IIIC T135°C of/or ATEX Zone 2 CE EX II 3G h IIC T4 / 3D h IIIC T135°C
Ladingtype / Load type	Alleen voor goederen, niet geschikt om personen te hijsen / Goods, may not be used to lift people

Beveiliging / Protection

Overlastbeveiliging / Overload protection	Standaard met slipkoppeling overlastbeveiliging / Standard with slip clutch overload protection
Rem / Brake	Automatische veiligheidsrem met dubbele remschrijven en pallen / Automatic safety load brake with twin friction discs and pawls



Vonkvrije Handkettingtakel / Sparkproof Manual Chain Hoist

Eigenschappen

- » Geschikt voor potentieel gevaarlijke en explosieve omgevingen. ATEX-certificaat op aanvraag.
- » Verbeterde corrosiebestendigheid door verchromde behuizing.
- » Onderhoudsvriendelijk ontwerp. Rem en transmissie zijn eenvoudig toegankelijk.
- » De transmissie wordt ondersteund door lagers.
- » Dubbele behuizing biedt bescherming tegen stof en water.
- » Voldoet aan de Machinerichtlijn 2006/42/EG. Geleverd met testcertificaat, CE-conformiteitsverklaring en gebruiksaanwijzing.

Features

- » Suitable for potentially dangerous and explosive environments. ATEX certificate upon request.
- » Improved corrosion resistance due to chrome-plated housing.
- » Maintenance friendly design. Brake and transmission are easy to access.
- » The transmission is supported by bearings.
- » Double casing provides protection against dust and water.
- » Complies with the Machinery Directive 2006/42/EC. Supplied with test certificate, CE declaration of conformity and operating instructions.



Specificaties / Specifications									
Artikelnummer	Capaciteit	Hijsketting	Parten	Test load	Inspanning voor max lading	Handketting voor 1m lift	Netto gewicht	Extra gewicht	
Article code	Capacity	Load chain	Chain falls	Test load	Effort for max load	Hand chain for 1m lift	Net weight	Extra weight	
	ton	Øxmm		kN	N	m	kg*	kg/m**	
DC.0.06300500	0.5	6 x 18	1	6.3	200	34	4.1	1.7	
DC.0.06300900	0.9	6 x 18	1	12.5	304	42	6.2	1.7	
DC.0.06301250	1.25	8 x 24	1	25.0	410	73	10.4	2.4	
DC.0.06302500	2.5	8 x 24	2	37.5	343	112	13.6	3.9	
DC.0.06304000	4	10 x 30	2	63.0	414	164	21.9	5.5	
DC.0.06308000	8	10 x 30	4	125.0	423	327	48.5	10.1	
DC.0.06316000	16	10 x 30	8	250.0	435x2	327x2	104.4	19.4	

* zonder last- en handketting / without load- and handchain ** per meter hijshoogte voor last- en handketting / per meter hoisting height for load- and handchain

Specificaties / Specifications	
Haken / Hooks	Verkoperde gesmede stalen haken met gegoten klep / Copper-plated drop-forged steel hooks with cast latch
Lastketting / Load chain	RVS lastketting volgens EN 818-7 / Stainless steel load chain according to EN 818-7
Handketting / Hand chain	RVS handketting / Stainless steel hand chain
Bedrijfstemperatuur / Operating temperature	-10°C - +60°C
ATEX zone / ATEX zone	ATEX Zone 1 CE EX II 2G h IIC T4 / 2D h IIIC T135°C
Ladingtype / Load type	Alleen voor goederen, niet geschikt om personen te hijsen / Goods, may not be used to lift people

Beveiliging / Protection	
Overlastbeveiliging / Overload protection	Standaard met slipkoppeling overlastbeveiliging / Standard with slip clutch overload protection
Rem / Brake	Automatische veiligheidsrem met dubbele remschrijven en pallen / Automatic safety load brake with twin friction discs and pawls



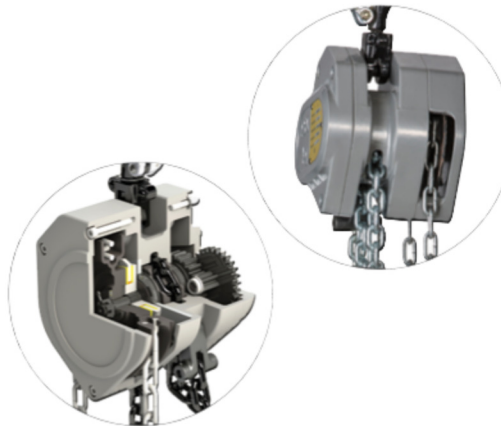
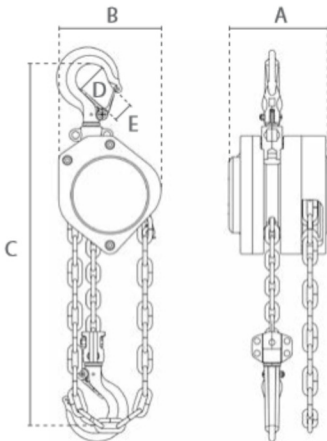
Aluminium Handkettingtakel / Aluminium Manual Chain Hoist

Eigenschappen

- » Lage gewicht met sterke aluminium behuizing.
- » Onderhoudsvriendelijk ontwerp. Rem en transmissie zijn eenvoudig toegankelijk.
- » De transmissie wordt ondersteund door hoogwaardige lagers.
- » Fijn geslepen assen, nestenwiel en tandwielen zorgen voor een soepele werking.
- » Meetpunten op de haken.
- » Voldoet aan de Machinerichtlijn 2006/42/EG. Geleverd met testcertificaat, CE-conformiteitsverklaring en gebruiksaanwijzing.

Features

- » Ultra low-weight, yet high-strength aluminium casing.
- » Maintenance friendly design. Brake and transmission are easy to access.
- » The transmission is supported by high-quality bearings.
- » Precision machined shafts, chain sprocket and gears ensure smooth operation.
- » Measurement points on the hooks.
- » Complies with the Machinery Directive 2006/42/EC. Supplied with test certificate, CE declaration of conformity and operating instructions.



Specificaties / Specifications								
Artikelnummer	Capaciteit	Hijsketting	Parten	Test load	Inspanning voor max lading	Handketting voor 1m lift	Netto gewicht	Extra gewicht
Article code	Capacity	Load chain	Chain falls	Test load	Effort for max load	Hand chain for 1m lift	Net weight	Extra weight
	ton	Øxmm		kN	N	m	kg *	kg/m **
DC.0.08800250	0.25	4 x 12	1	3.1	202	36	1.9	0.7
DC.0.08800500	0.5	5 x 15	1	6.1	213	26	3.1	0.9

* zonder last- en handketting / without load- and handchain ** per meter hijshoogte voor last- en handketting / per meter hoisting height for load- and handchain

Specificaties / Specifications	
Haken / Hooks	Gesmede stalen haken met klep / Drop-forged steel hooks with latch
Lastketting / Load chain	Gegalvaniseerde lastketting volgens EN 818-7-T / Galvanized load chain according to EN 818-7-T
Handketting / Hand chain	3 x 15 Gegalvaniseerde handketting / Galvanized hand chain
Bedrijfstemperatuur / Operating temperature	-10°C - +60°C
ATEX zone / ATEX zone	niet geschikt / not suitable
Ladingtype / Load type	Goederen, mag niet gebruikt worden om mensen te hijsen / Goods, may not be used to lift people

Beveiliging / Protection	
Overlastbeveiliging / Overload protection	Zonder overlastbeveiliging / No overload protection
Rem / Brake	Automatische veiligheidsrem met dubbele remschrijven en pallen / Automatic safety load brake with twin friction discs and pawls

Afmetingen / Dimensions					
Capaciteit / Capacity	A	B	C	D	E
ton					
0.25	100	100	260	34	24
0.5	114	118	320	34	24



RVS Handkettingtakel / Stainless Steel Manual Chain Hoist

Eigenschappen

- » Hoge bescherming tegen corrosie en vocht.
- » Geschikt voor 'clean rooms' en voedingsindustrie.
- » Gehele buitenzijde en haken gemaakt van 304(V2A) roestvast staal.
- » Hand- en lastketting gemaakt van 304(V2A) roestvast staal.
- » Onderhoudsvriendelijk ontwerp. Rem en transmissie zijn eenvoudig toegankelijk.
- » De transmissie wordt ondersteund door hoogwaardige lagers.
- » Fijn geslepen assen, nestenwiel en tandwielen zorgen voor een soepele werking.
- » Meetpunten op de haken.
- » Voldoet aan de Machinerichtlijn 2006/42/EG. Geleverd met testcertificaat, CE-conformiteitsverklaring en gebruiksaanwijzing.

Features

- » Maximum protection against corrosive and high humidity environments.
- » Suitable for cleanrooms and food-industry applications.
- » All outer body parts and load hooks made from highly corrosion resistant 304(V2A) stainless steel.
- » Load and hand chain made from highly corrosion resistant 304(V2A) stainless steel.
- » Maintenance friendly design. Brake and transmission are easy to access.
- » The transmission is supported by high-quality bearings.
- » Precision machined shafts, chain sprocket and gears ensure smooth operation.
- » Measurement points on the hooks.
- » Complies with the Machinery Directive 2006/42/EC. Supplied with test certificate, CE declaration of conformity and operating instructions.



Specificaties / Specifications									
Artikelnummer	Capaciteit	Hijsketting	Parten	Test load	Inspanning voor max lading	Handketting voor 1m lift	Netto gewicht	Extra gewicht	
Article code	Capacity	Load chain	Chain falls	Test load	Effort for max load	Hand chain for 1m lift	Net weight	Extra weight	
	ton	Øxmm		kN	N	m	kg *	kg/m **	
DSS.0.06600500	0.5	6 x 18	1	6.25	150	28	6.9	1.7	
DSS.0.06601000	1	7 x 21	1	12.5	304	48	7.1	1.9	
DSS.0.06602000	2	7 x 21	2	25	335	96	10.2	3.0	
DSS.0.06603000	3	9 x 27	2	37.5	343	146	18.3	4.4	
DSS.0.06605000	5	9 x 27	3	62.5	270	220	38.1	6.2	

* zonder last- en handketting / without load- and handchain ** per meter hijshoogte voor last- en handketting / per meter hoisting height for load- and handchain

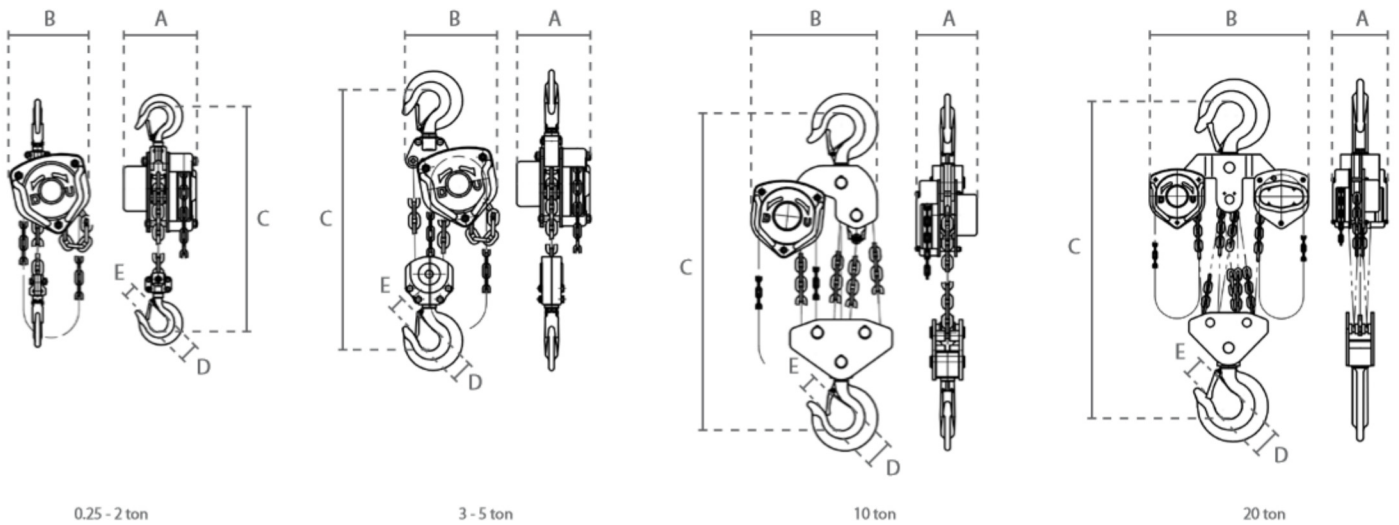
Specificaties / Specifications	
Haken / Hooks	Gesmede RVS haken met klep / Drop-forged stainless steel hooks with latch
Lastketting / Load chain	RVS lastketting / Stainless steel load chain
Handketting / Hand chain	RVS handketting / Stainless steel hand chain
Bedrijfstemperatuur / Operating temperature	-10°C - +60°C
ATEX zone / ATEX zone	niet geschikt / not suitable
Ladingtype / Load type	Goederen, mag niet gebruikt worden om mensen te hijsen / Goods, may not be used to lift people

Beveiliging / Protection	
Overlastbeveiliging / Overload protection	Zonder overlastbeveiliging / No overload protection
Rem / Brake	Automatische veiligheidsrem met dubbele remschrijven en pallen / Automatic safety load brake with twin friction discs and pawls



CE

Afmetingen / Dimensions



DELTA RED

Afmetingen / Dimensions					
Capaciteit / Capacity ton	A	B	C	D	E
0.5	128	122	295	35	22
1	139	175	345	40	26
1.5	161	175	410	45	29
2	161	175	431	52	35
3	161	232	414	55	39
5	180	258	600	68	43
10	194	384	798	85	58
20	209	625	890	110	81



DELTA YELLOW **DELTA BLACK**

Afmetingen / Dimensions					
Capaciteit / Capacity ton	A	B	C	D	E
0.25	102	98	220	30	25
0.5	138	137	270	35	28
1	147	162	317	36	26
1.5	170	183	399	45	33
2	170	194	414	43	32
3	170	220	465	50	37
5	190	288	618	64	46
10	190	384	798	85	50
20	209	625	890	110	81



DELTA SPARKLESS

Afmetingen / Dimensions					
Capaciteit / Capacity ton	A	B	C	D	E
0.25	102	98	220	30	25
0.5	113	125	255	36	30
1	126	147	306	40	34
1.5	141	183	368	45	38
2	141	183	368	50	41
3	141	183	486	58	48
5	163	215	616	64	52
10	163	405	750	85	64
20	191	595	1000	110	85
30	312	691	1380	110	81
50	496	958	2578	170	125





Handkettingtakel met Kettingloopkat / Manual Chain Hoist with Geared Trolley

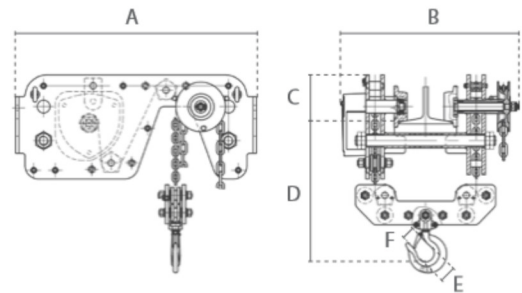
Eigenschappen

- » Ultra-lage bouwhoogte.
- » Geschikt voor de meeste I- en H-balken.
- » Afbreukbeveiligingsbeugels dienen als val-, breek- en stootbeveiliging. Bovendien uitgerust met kantelbeveiliging.
- » Permanent gesmeerde, kogel gelagerde wielen zorgen voor een soepele verplaatsing.
- » Onderhoudsvriendelijk ontwerp. Rem en transmissie zijn eenvoudig toegankelijk.
- » De transmissie wordt ondersteund door lagers.
- » Dubbele behuizing biedt bescherming tegen stof en water.
- » De onder haak heeft de neiging niet compleet horizontaal te blijven. Een afwijking is normaal en eventueel met de hand te corrigeren.
- » Voldoet aan de Machineryrichtlijn 2006/42/EG. Geleverd met testcertificaat, CE-conformiteitsverklaring en gebruiksaanwijzing.



Features

- » Ultra-low headroom configuration.
- » Suitable for most I- and H-beam profiles.
- » Safety bars serve as fall-, breaking- and impact protection. Additionally equipped with tilting protection.
- » Permanently lubricated, ball bearing mounted wheels allow for smooth traversing.
- » Maintenance friendly design. Brake and transmission are easy to access.
- » The transmission is supported by bearings.
- » Double casing provides protection against dust and water.
- » The bottom hook may not stay completely level during operation. A slight tilt is normal. Manual adjustment of the hook may be required to ensure a smooth operation.
- » Complies with the Machinery Directive 2006/42/EC. Supplied with test certificate, CE declaration of conformity and operating instructions.



Specificaties / Specifications									
Artikelnummer	Capaciteit	Hijsketting	Parten	Test load	Inspanning voor max lading	Handketting voor 1m lift	Netto gewicht	Extra gewicht	
Article code	Capacity	Load chain	Chain falls	Test load	Effort for max load	Hand chain for 1m lift	Net weight	Extra weight	
	ton	Øxmm		kN	N	m	kg *	kg/m **	
DC.0.09201000	1	5 x 15	2	12.2	304	-	61	2.8	
DC.0.09202000	2	6 x 18	2	24.5	410	-	92	3.4	
DC.0.09203000	3	7 x 21	2	36.7	343	-	141	4.2	
DC.0.09205000	5	10 x 30	2	61.2	414	-	252	5.5	
DC.0.09210000	10	10 x 30	4	122.5	423	-	320	11.0	

* zonder last- en handketting / without load- and handchain ** per meter hijshoogte voor last- en handketting / per meter hoisting height for load- and handchain

Specificaties / Specifications	
Haken / Hooks	Gesmede stalen haken met gegoten klep / Drop-forged steel hooks with cast latch
Lastketting / Load chain	Gegalvaniseerde lastketting volgens EN 818-7-T / Galvanized load chain according to EN 818-7-T
Handketting / Hand chain	Gegalvaniseerde handketting / Galvanized hand chain
Bedrijfstemperatuur / Operating temperature	-10°C - +60°C
ATEX zone / ATEX zone	niet geschikt / not suitable
Ladingtype / Load type	Alleen voor goederen, niet geschikt om personen te hijsen / Goods, may not be used to lift people

Beveiliging / Protection	
Overlastbeveiliging / Overload protection	Zonder overlastbeveiliging / No overload protection
Rem / Brake	Automatische veiligheidsrem met dubbele remschrijven en pallen / Automatic safety load brake with twin friction discs and pawls

Afmetingen / Dimensions									
Capaciteit	Balkbreedte	Min. radius	Wiel diameter						
Capacity	Beam width	Min. radius	Wheel diameter	A	B	C	D	E	F
ton	mm	m	mm						
1	75-150	3.5	70	584	440	107	145	40	26
2	100-150	4	80	684	513	122	166	50	34
3	125-175	4.5	100	769	608	144	198	55	38
5	125-175	5	130	884	655	179	265	65	41
10	150-190	6	136	1105	742	195	310	85	50



 **DELTA**®

Rateltakels / Lever Hoists



Premium Rateltakel
Premium Lever Hoist
- 51 -

Rateltakel
Lever Hoist
- 54 -

Rateltakel
Lever Hoist
- 55 -



Premium Sjortakel
Premium Lever Hoist with Lashing Hooks
- 56 -





Premium Rateltakel / Premium Lever Hoist

Eigenschappen

- » Onderhoudsvriendelijk ontwerp. Rem en transmissie zijn eenvoudig toegankelijk.
- » De transmissie wordt ondersteund door hoogwaardige lagers.
- » Fijn geslepen assen, nestenwiel en tandwielen zorgen voor een soepele werking.
- » Dubbele behuizing biedt bescherming tegen stof en water.
- » Robuuste behuizing is bestand tegen externe schokken zonder schade aan de uitlijning van de lagers.
- » Ergonomische hendel met rubberen handvat.
- » Geoptimaliseerde lastketting geleidingsstelsel.
- » Meetpunten op de haken.

Premium eigenschappen:

- » Verbeterde vrijloopmodus (trek het handwiel uit).
 - » Geen minimale belasting nodig om het ratelmechanisme te activeren.
 - » Verbeterde corrosiebestendige, gesloten lagers.
 - » Compacte hendel reduceert het gewicht geschikt voor gebruik in kleine ruimten.
 - » Gietzieren handwiel zorgt voor betere gebruikerservaring.
- » Voldoet aan de Machinerichtlijn 2006/42/EG. Geleverd met testcertificaat, CE-conformiteitsverklaring en gebruiksaanwijzing.

Features

- » Maintenance friendly design. Brake and transmission are easy to access.
- » The transmission is supported by high-quality bearings.
- » Precision machined shafts, chain sprocket and gears ensure smooth operation.
- » High strength double casing provides protection against dust and water.
- » Robust housing endures external shock without damage to the bearing alignment.
- » Ergonomic lever with rubber sleeve.
- » Optimised load chain guidance system.
- » Measurement points on the hooks.

Premium features:

- » Enhanced free spooling mode (pull out hand wheel).
 - » No minimum preload required to activate ratchet mechanism.
 - » Enhanced corrosion resistant, caged bearings.
 - » Compact lever reduces weight and enables narrow space operation.
 - » Cast steel hand wheel provides better performance.
- » Complies with the Machinery Directive 2006/42/EC. Supplied with test certificate, CE declaration of conformity and operating instructions.



Specificaties / Specifications

Artikelnummer	Capaciteit	Hijsketting	Parten	Test load	Inspanning voor max lading	Hendel draaiingen voor 1m hijsen	Netto gewicht	Extra gewicht
Article code	Capacity	Load chain	Chain falls	Test load	Effort for max load	Lever turns for 1m lift	Net weight	Extra weight
	ton	Øxmm		kN	N		kg *	kg/m **
DR.0.0550800	0.8	6 x 18	1	9.8	180	54	5.6	0.9
DR.0.0551600	1.6	8 x 24	1	19.6	355	63	8.5	1.5
DR.0.0553200	3.2	10 x 30	1	39.2	335	60	16.2	2.3
DR.0.0556300	6.3	10 x 30	2	77.2	350	119	21.9	4.6
DR.0.0559000	9	10 x 30	3	110.3	323	179	32.1	6.9

* zonder lastketting / without loadchain ** per meter hijshoogte / per meter hoisting height

Specificaties / Specifications

Haken / Hooks	Gesmede stalen haken met gegoten klep / Drop-forged steel hooks with cast latch
Lastketting / Load chain	Gegalvaniseerde lastketting volgens EN 818-7-T / Galvanized load chain according to EN 818-7-T
Bedrijfstemperatuur / Operating temperature	-10°C - +60°C
ATEX zone / ATEX zone	niet geschikt / not suitable
Ladingtype / Load type	Alleen voor goederen, niet geschikt om personen te hijsen / Goods, may not be used to lift people

Beveiliging / Protection

Overlastbeveiliging / Overload protection	Beschikbaar met slippkoppeling overlastbeveiliging / Available with slip clutch overload protection
Rem / Brake	Premium eigenschap: Automatische veiligheidsrem met dubbele pallen. Stalen remschijf met gesinterde remblokken voor een langere levensduur. / Premium feature: Automatic safety load brake with twin pawls. Extremely durable steel brake disc with sintered brake pads.



Watch the product video!

** click on the link **

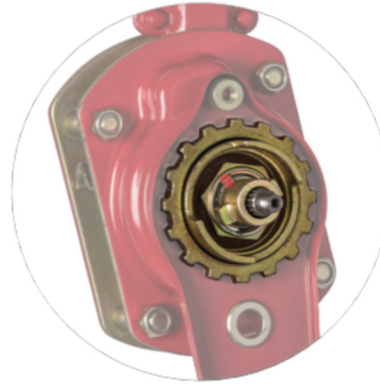
-  Netherlands <https://youtu.be/6VuVW9InQpw>
-  English <https://youtu.be/46EVm5eUOfQ>
-  Deutsch <https://youtu.be/KwpbqW9kPWE>
-  Français <https://youtu.be/2wmmW9PMRnM>
-  Español <https://youtu.be/8vdiekSHyyg>
-  Italiano <https://youtu.be/ixYL52TzG8k>
-  Dansk <https://youtu.be/1qpl5J7VVd0>



Premium Rateltakel / Premium Lever Hoist

Beschikbaar met slippkoppeling overlastbeveiliging / Available with slip clutch overload protection

Artikelnummer	Capaciteit
Article code	Capacity
	ton
DR.0.0520800.OP	0.8
DR.0.0521600.OP	1.6
DR.0.0523200.OP	3.2
DR.0.0526300.OP	6.3
DR.0.0529000.OP	9



0.8 ton

1.6 ton

3.2 ton

6.3 ton

9 ton



DELTA RED[®] VS **DELTA YELLOW**[®]

Gesloten cilinderrollagers voor intensief gebruik. / Closed heavy-duty cylindrical roller bearings.



Stalen remschijf met gesinterde remblokken voor een langere levensduur en betere prestaties. / Extremely durable steel brake disc with sintered brake pads offers high performance.



Standaard remschijf. / Standard brake disc.

Hoogwaardig gegoten veiligheidskleppen. / High-quality cast safety latches.

Premium



Verbeterde vrijloopmodus (trek het handwiel uit). / Enhanced free spooling mode (pull out hand wheel).

Verbeterd handwiel. / Improved hand wheel.

Geen minimale belasting nodig om het ratelmechanisme te activeren. / No minimum preload required to activate ratchet mechanism.

Compacte hendel. / Compact lever.

Beschikbaar met slipkoppeling overlastbeveiliging. / Available with slip clutch overload protection.





Rateltakel / Lever Hoist

Eigenschappen

- » Onderhoudsvriendelijk ontwerp. Rem en transmissie zijn eenvoudig toegankelijk.
- » De transmissie wordt ondersteund door hoogwaardige lagers.
- » Fijn geslepen assen, nestenwiel en tandwielen zorgen voor een soepele werking.
- » Dubbele behuizing biedt bescherming tegen stof en water.
- » Robuuste behuizing is bestand tegen externe schokken zonder schade aan de uitlijning van de lagers.
- » Ergonomische hendel met rubberen handvat.
- » Geoptimaliseerde lastketting geleidingsysteem.
- » Vrijloop modus.
- » Meetpunten op de haken.
- » Voldoet aan de Machineryrichtlijn 2006/42/EG. Geleverd met testcertificaat, CE-conformiteitsverklaring en gebruiksaanwijzing.

Features

- » Maintenance friendly design. Brake and transmission are easy to access.
- » The transmission is supported by high-quality bearings.
- » Precision machined shafts, chain sprocket and gears ensure smooth operation.
- » High strength double casing provides protection against dust and water.
- » Robust housing endures external shock without damage to the bearing alignment.
- » Ergonomic lever with rubber sleeve.
- » Optimised load chain guidance system.
- » Free spooling mode.
- » Measurement points on the hooks.
- » Complies with the Machinery Directive 2006/42/EC. Supplied with test certificate, CE declaration of conformity and operating instructions.



Specificaties / Specifications

Artikelnummer	Capaciteit	Hijsketting	Parten	Test load	Inspanning voor max lading	Hendel draaiingen voor 1m hijsen	Netto gewicht	Extra gewicht
Article code	Capacity	Load chain	Chain falls	Test load	Effort for max load	Lever turns for 1m lift	Net weight	Extra weight
	ton	Øxmm		kN	N		kg *	kg/m **
DY.0.0550750	0.75	6 x 18	1	9.2	140	51	5.1	0.9
DY.0.0551500	1.5	8 x 24	1	18.4	240	47	8.9	1.5
DY.0.0553000	3	10 x 30	1	36.8	320	60	15.4	2.3
DY.0.0556000	6	10 x 30	2	73.5	340	120	23.4	4.6
DY.0.0559000	9	10 x 30	3	110.3	360	179	31.3	6.9

* zonder lastketting / without loadchain ** per meter hijshoogte / per meter hoisting height

Specificaties / Specifications

Haken / Hooks	Gesmede stalen haken met gegoten klep / Drop-forged steel hooks with cast latch
Lastketting / Load chain	Gegalvaniseerde lastketting volgens EN 818-7-T / Galvanized load chain according to EN 818-7-T
Bedrijfstemperatuur / Operating temperature	-10°C - +60°C
ATEX zone / ATEX zone	niet geschikt / not suitable
Ladingtype / Load type	Alleen voor goederen, niet geschikt om personen te hijsen / Goods, may not be used to lift people

Beveiliging / Protection

Overlastbeveiliging / Overload protection	Zonder overlastbeveiliging / No overload protection
Rem / Brake	Automatische veiligheidsrem met dubbele remschrijven en pallen. / Automatic safety load brake with twin friction discs and pawls.



Rateltakel / Lever Hoist

Eigenschappen

- » Extreem lichte en compacte aluminium behuizing.
- » 250kg en 500kg geleverd met draagtas.
- » Onderhoudsvriendelijk ontwerp. Rem en transmissie zijn eenvoudig toegankelijk.
- » Dubbele behuizing biedt bescherming tegen stof en water.
- » Ergonomische hendel met rubberen handvat.
- » Vrijloop modus.
- » Meetpunten op de haken.
- » Voldoet aan de Machineryrichtlijn 2006/42/EG. Geleverd met testcertificaat, CE-conformiteitsverklaring en gebruiksaanwijzing.

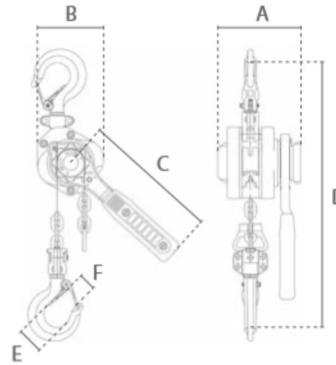


250kg - 500kg



Features

- » Extremely lightweight and compact aluminium housing.
- » 250kg and 500kg supplied with carrying bag.
- » Maintenance friendly design. Brake and transmission are easy to access.
- » Double casing provides protection against dust and water.
- » Ergonomic lever with rubber sleeve.
- » Free spooling mode.
- » Measurement points on the hooks.
- » Complies with the Machinery Directive 2006/42/EC. Supplied with test certificate, CE declaration of conformity and operating instructions.



Specificaties / Specifications								
Artikelnummer	Capaciteit	Hijsketting	Parten	Test load	Inspanning voor max lading	Hendel draaiingen voor 1m hijsen	Netto gewicht	Extra gewicht
Article code	Capacity	Load chain	Chain falls	Test load	Effort for max load	Lever turns for 1m lift	Net weight	Extra weight
	ton	Øxmm		kN	N		kg *	kg/m **
DC.0.0780250	0.25	4 x 12	1	3.1	206	23	1.3	0.4
DC.0.0780500	0.5	5 x 15	1	6.1	255	36	2.1	0.6
DC.0.0780750	0.75	5.6 x 15.7	1	9.2	303	35	3.8	0.7
DC.0.0781500	1.5	7.1 x 19.9	1	18.4	362	46	5.2	1.2

* zonder lastketting / without loadchain ** per meter hijshoogte / per meter hoisting height

Specificaties / Specifications	
Haken / Hooks	Gesmede stalen haken met gegoten klep / Drop-forged steel hooks with cast latch
Lastketting / Load chain	Gegalvaniseerde lastketting volgens EN 818-7-T / Galvanized load chain according to EN 818-7-T
Bedrijfstemperatuur / Operating temperature	-10°C - +60°C
ATEX zone / ATEX zone	niet geschikt / not suitable
Ladingtype / Load type	Alleen voor goederen, niet geschikt om personen te hijsen / Goods, may not be used to lift people

Beveiliging / Protection	
Overlastbeveiliging / Overload protection	Zonder overlastbeveiliging / No overload protection
Rem / Brake	Automatische veiligheidsrem met dubbele remschrijven en pallen. / Automatic safety load brake with twin friction discs and pawls.

Afmetingen / Dimensions						
Capaciteit / Capacity	A	B	C	D	E	F
ton						
0.25	95	80	160	230	34	22
0.5	100	93	160	265	34	22
0.75	126	110	208	315	40	26
1.5	142	133	238	340	45	31



Premium Sjortakel / **Premium** Lever Hoist with Lashing Hooks

Eigenschappen

- » Met scheepswerf haken.
- » Onderhoudsvriendelijk ontwerp. Rem en transmissie zijn eenvoudig toegankelijk.
- » De transmissie wordt ondersteund door hoogwaardige lagers.
- » Fijn geslepen assen, nestenwiel en tandwielen zorgen voor een soepele werking.
- » Dubbele behuizing biedt bescherming tegen stof en water.
- » Robuuste behuizing is bestand tegen externe schokken zonder schade aan de uitlijning van de lagers.
- » Ergonomische hendel met rubberen handvat.
- » Geoptimaliseerde lastketting geleidingsstelsel.

Premium eigenschappen:

- » Verbeterde vrijloopmodus (trek het handwiel uit).
- » Geen minimale belasting nodig om het ratelmechanisme te activeren.
- » Verbeterde corrosiebestendige, gesloten lagers.
- » Compacte hendel reduceert het gewicht geschikt voor gebruik in kleine ruimten.
- » Gietijzeren handwiel zorgt voor betere gebruikerservaring.
- » Voldoet aan de Machinerichtlijn 2006/42/EG. Geleverd met testcertificaat, CE-conformiteitsverklaring en gebruiksaanwijzing.

Features

- » With lashing hooks.
- » Maintenance friendly design. Brake and transmission are easy to access.
- » The transmission is supported by high-quality bearings.
- » Precision machined shafts, chain sprocket and gears ensure smooth operation.
- » High strength double casing provides protection against dust and water.
- » Robust housing endures external shock without damage to the bearing alignment.
- » Ergonomic lever with rubber sleeve.
- » Optimised load chain guidance system.

Premium features:

- » Enhanced free spooling mode (pull out hand wheel).
- » No minimum preload required to activate ratchet mechanism.
- » Enhanced corrosion resistant, caged bearings.
- » Compact lever reduces weight and enables narrow space operation.
- » Cast steel hand wheel provides better performance.
- » Complies with the Machinery Directive 2006/42/EC. Supplied with test certificate, CE declaration of conformity and operating instructions.



Specificaties / Specifications						
Artikelnummer	Capaciteit	Hijsketting	Parten	Hendel draaiingen voor 1m sjoren	Netto gewicht	Extra gewicht
Article code	Capacity	Load chain	Chain falls	Lever turns for 1m lashing	Net weight	Extra weight
	LC	Øxmm			kg *	kg/m **
DR.0.0741500	30kN	8 x 24	1	63	8.5	1.5
DR.0.0743000	60kN	10 x 30	1	60	16.2	2.3

* zonder lastketting / without loadchain ** per meter hijshoogte / per meter hoisting height

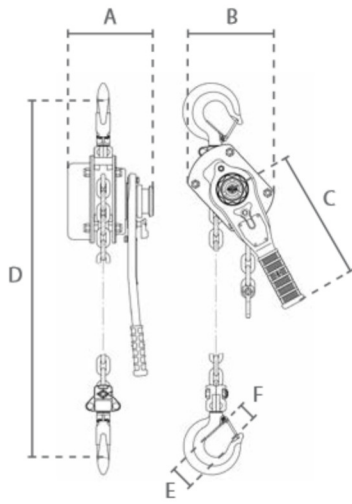
Specificaties / Specifications	
Haken / Hooks	Gesmede stalen haken / Drop-forged steel hooks
Lastketting / Load chain	Gegalvaniseerde lastketting volgens EN 818-7-T / Galvanized load chain according to EN 818-7-T
Bedrijfstemperatuur / Operating temperature	-10°C - +60°C
ATEX zone / ATEX zone	niet geschikt / not suitable
Ladingtype / Load type	Alleen voor goederen, niet geschikt om personen te hijsen / Goods, may not be used to lift people

Beveiliging / Protection	
Overlastbeveiliging / Overload protection	Zonder overlastbeveiliging / No overload protection
Rem / Brake	Premium eigenschap: Automatische veiligheidsrem met dubbele pallen. Stalen remschijf met gesinterde remblokken voor een langere levensduur. / Premium feature: Automatic safety load brake with twin pawls. Extremely durable steel brake disc with sintered brake pads.

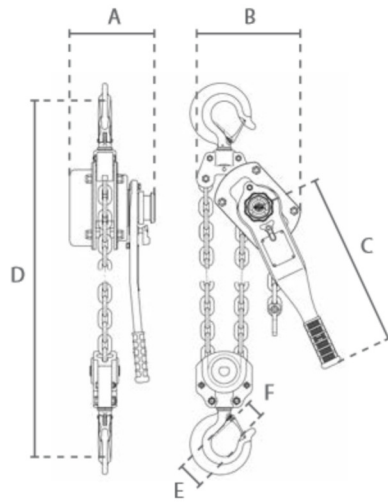


CE

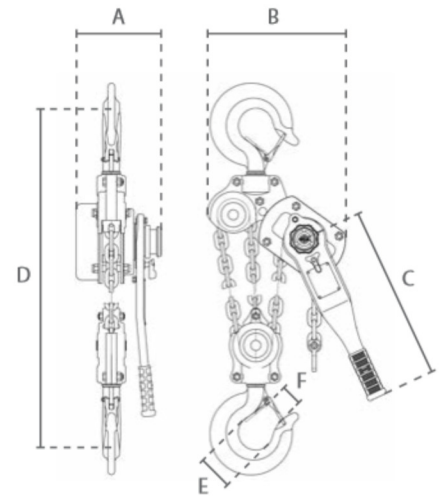
Afmetingen / Dimensions



0.75 - 3 ton



6 ton



9 ton

DELTA RED

Capaciteit / Capacity		Afmetingen / Dimensions					
ton		A	B	C	D	E	F
0.8		160	133	250	320	38	26
1.6	30kN	182	157	270	365	48	29
3.2	60kN	208	210	430	490	58	39
6.3		208	253	430	583	65	43
9		208	338	430	830	85	58



DELTA YELLOW

Capaciteit / Capacity		Afmetingen / Dimensions					
ton		A	B	C	D	E	F
0.75		148	135	290	320	37	26
1.5		176	162	420	380	45	33
3		195	211	420	480	50	38
6		195	254	420	620	64	48
9		195	319	420	700	85	50





 **DELTA**®

Lieren / Winches



Elektrische Karweilier DKL
Electric Winch DKL
- 61 -



Elektrische Lier DM/DT
Electric Winch DM/DT
- 63 -



Batterij Lier
Battery Winch
- 65 -



Elektrische Lier DPS/DPT
Electric Winch DPS/DPT
- 67 -



Elektrische Kaapstanderlier MRV
Electric Capstan Winch MRV
- 71 -



Elektrische Lieren 12/24V
Electric Winches 12/24V
- 72 -



Staaldraadtrektakels
Steelwire Pulling Hoists
- 75 -



Handlieren
Manual Winches
- 77 -



Elektrische Karweilier DKL / Electric Winch DKL

plug & play afstandsbediening /
plug & play remote control

CP0.DKL

Eigenschappen

- » Alleen geschikt voor hijswerkzaamheden.
- » Eenvoudig te installeren voor snel gebruik.
- » Eenvoudig en veilige ophanging door montagebeugel.
- » Geschikt voor een breed scala aan industriële toepassingen.
- » Permanent gesmeerde transmissie, zorgt voor een soepele en stille werking.
- » Geleverd klaar voor gebruik met bedieningsschakelaar, voedingskabel en staalkabel met haak.
- » Voldoet aan de Machineryrichtlijn 2006/42/EG. Geleverd met testcertificaat, CE-conformiteitsverklaring en gebruiksaanwijzing.

Features

- » Only suitable for hoisting applications.
- » Fast installation.
- » Simple and safe suspension with mounting bracket.
- » Suitable for a wide range of industrial applications.
- » Permanently lubricated transmission, ensures smooth and quiet operation.
- » Supplied ready to use with control switch, power cable and steel cable with load hook.
- » Complies with the Machinery Directive 2006/42/EC. Supplied with test certificate, CE declaration of conformity and operating instructions.

KARWEILIER®
MINI WINCH®

Specificaties / Specifications

Artikelnummer Article code	Capaciteit Capacity ton *	Hijshoogte Hoisting height m	Max. hijssnelheid Max. lifting speed m/min	Staaldraad Steel cable m x Ømm	Energieverbruik Power output kW	Gewicht Weight kg
CP0.DKL.160	0.16	28	19	30 x 5	1.3	23
CP0.DKL.230	0.23	28	19	30 x 5	1.3	23
CP0.DKL.300	0.3	28	12	30 x 6	1.3	28
CP0.DKL.500	0.5	18	11	20 x 7	2.0	29

* alle lagen / all layers

Specificaties / Specifications

Toepassing / Application	Hijslier / Hoisting winch
Voltage / Operating voltage	230V / 50-60Hz / 1Ph
Hijssnelheid / Lifting speed	Enkele snelheid / Single speed
Kabel / Cable	Staalkabel 1770 N/mm ² / Steel cable 1770 N/mm ²
Stuurkabel / Control cable	Standaard =10 meter / Standard =10 meter
Stroomkabel / Power cable	≈5 meter met stekker / ≈5 meter with plug
Behuizing bescherming / Housing protection	IP 54
Besturing bescherming / Control protection	IP 65
Classificatie / Classification	M4/1Am (ISO/FEM)
Inschakelduur / Starts per uur / Duty cycle / Starts per hour	30% / 180
Isolatieklasse / Insulation class	F
Bedrijfstemperatuur / Operating temperature	-10°C - +40°C
Ladingtype / Load type	Alleen voor goederen, niet geschikt om personen te hijsen / Goods, may not be used to lift people

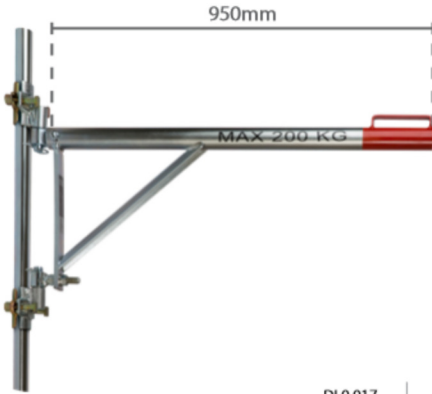
Beveiliging / Protection

Schakelaar / Control switch	230V schakelaar met noodstop / 230V pendant control switch with emergency stop button
Overlastbeveiliging / Overload protection	Zonder overlastbeveiliging / No overload protection
Rem / Brake	Mechanische rem, bereikt onmiddellijk remeffect en houdt de lading ook bij stroomuitval stevig vast / Mechanical brake, achieves immediate braking and holds the load in the event of power failure
Eindschakelaar / Limit switch	Mechanische hoogste eindschakelaar. Sensor stopt de motor als het staalkabel verkeerd wordt gewikkeld (onderste eindschakelaar). Belangrijk - neem de veiligheidswikkelingen in acht! / Mechanical upper limit switch. Sensor stops the motor if the rope is wound incorrectly (lower limit switch). Important - observe safety windings!



Elektrische Karweilier DKL / Electric Winch DKL

Optionele toebehoren / Optional accessories



DI.0.017

Zwaaiarm met koppelingen / Jib with hinges
Voor eenvoudige ophanging aan steigers. (max. 200kg)
For easy suspension from scaffolds. (max. 200kg)



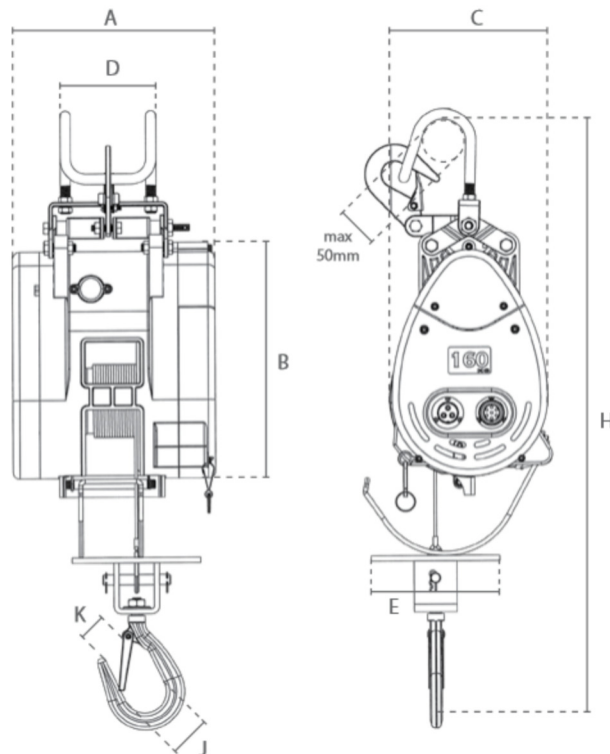
ST.0.011

Ophangtriangel / Suspender triangle
Voor ophanging aan balken of haken.
For suspension from beams or hooks.



CP.0.CEC

10m Verlengkabel / 10m Extension cable
Om de stuurkabel te verlengen. (max. 2x per lier)
For extending the control cable. (max. 2x per winch)



Afmetingen / Dimensions

Artikelnummer Article code	A	B	C	D	E	H	J	K
CP.0.DKL.160	240	263	180	114	129	660	49	41
CP.0.DKL.230	240	263	180	114	129	660	49	41
CP.0.DKL.300	210	308	240	146	155	670	49	41
CP.0.DKL.500	210	308	240	146	155	670	49	41



Elektrische Lier DM/DT / Electric Winch DM/DT

Eigenschappen

- » Geschikt voor hijs- en trekwerkzaamheden.
- » Geschikt voor een breed scala aan industriële toepassingen.
- » Hoge inschakelduur.
- » Permanent gesmeerde transmissie, zorgt voor een soepele en stille werking.
- » Geleverd klaar voor gebruik met bedieningsschakelaar, voedingskabel en staalkabel met haak.
- » Voldoet aan de Machinerichtlijn 2006/42/EG. Geleverd met testcertificaat, CE-conformiteitsverklaring en gebruiksaanwijzing.

Features

- » Suitable for lifting and pulling applications.
- » Suitable for a wide range of industrial applications.
- » High duty cycle.
- » Permanently lubricated transmission, ensures smooth and quiet operation.
- » Supplied ready to use with control switch, power cable and steel cable with load hook.
- » Complies with the Machinery Directive 2006/42/EC. Supplied with test certificate, CE declaration of conformity and operating instructions.



DI.0.DM.200

Specificaties / Specifications							
Artikelnummer	Capaciteit	Voltage	Hijshoogte	Max. hijjsnelheid	Staaldraad	Energieverbruik	Gewicht
Article code	Capacity	Operating voltage	Hoisting height	Max. lifting speed	Steel cable	Power output	Weight
	ton		m	m/min	m x Ømm	kW	kg
DI.0.DM.100	0.1	230V	14	15	16 x 4	0.3	15
DI.0.DM.150	0.15		16	21	18 x 4	0.65	22
DI.0.DM.200			23	25	25 x 5	0.75	37
DI.0.DM.200.48	0.2		48	38	50 x 5	1.45	43
DI.0.DM.200.98			98	38	100 x 5	1.45	50
DI.0.DM.300	0.3		23	23	25 x 6	1.45	47
DI.0.DM.300.38			38	23	40 x 6	1.45	50
DI.0.DM.500			0.5	23	16	25 x 7	2.2
DI.0.DM.500.38	38			16	40 x 7	2.2	68

Specificaties / Specifications	
Toepassing / Application	Hijslie / Hoisting winch
Voltage / Operating voltage	230V / 50Hz / 1Ph / 400V / 50Hz / 3Ph (440V/60Hz op aanvraag/on request)
Hijjsnelheid / Lifting speed	Enkele snelheid / Single speed
Kabel / Cable	Staalkabel 1960 N/mm ² / Steel cable 1960 N/mm ²
Stuurkabel / Control cable	Standaard = 1 meter / Standard = 1 meter
Stroomkabel / Power cable	= 1 meter met stekker / = 1 meter with plug
Behuizing bescherming / Housing protection	IP 55 (100-200kg IP 44)
Besturing bescherming / Control protection	IP 65
Classificatie / Classification	M5/2m (ISO/FEM)
Inschakelduur / Starts per uur / Duty cycle / Starts per hour	50% / 240
Isolatieklasse / Insulation class	F
Bedrijfstemperatuur / Operating temperature	-10°C - +40°C
Ladingtype / Load type	Alleen voor goederen, niet geschikt om personen te hijsen / Goods, may not be used to lift people

Beveiliging / Protection	
Schakelaar / Control switch	230/400V schakelaar met noodstop / 230/400V pendant control switch with emergency stop button
Overlastbeveiliging / Overload protection	Zonder overlastbeveiliging / No overload protection
Rem / Brake	Mechanische rem, bereikt onmiddellijk remeffect en houdt de lading ook bij stroomuitval stevig vast / Mechanical brake, achieves immediate braking and holds the load in the event of power failure
Eindschakelaar / Limit switch	Mechanische hoogste eindschakelaar / Mechanical upper limit switch



Elektrische Lier DM/DT / Electric Winch DM/DT

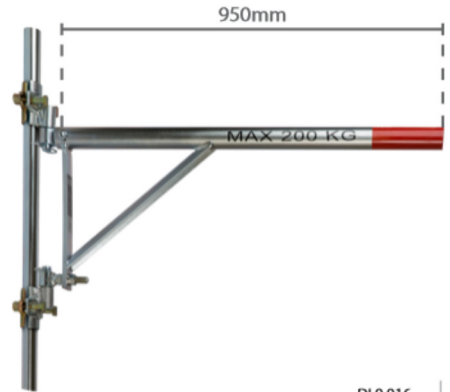
Optioneel / Optional



DI.0.DM.100



DI.0.DM.300



DI.0.016

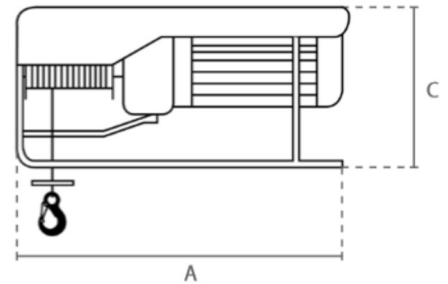
Zwaaiarm met koppelingen / Jib with hinges
Voor eenvoudige ophanging aan steigers. (max. 200kg)
For easy suspension from scaffolds. (max. 200kg)



DI.0.DM.500



B



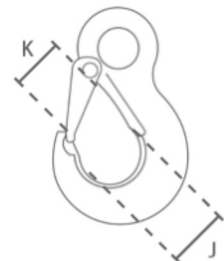
A

Specificaties / Specifications

Artikelnummer Article code	Capaciteit Capacity ton	Voltage Operating voltage	Hijshoogte Hoisting height m	Max. hijssnelheid Max. lifting speed m/min	Staaldraad Steel cable m x Ømm	Energieverbruik Power output kW	Gewicht Weight kg
DI.0.DT.300	0.3	400V	23	23	25 x 6	1.85	47
DI.0.DT.300.38			38	23	40 x 6	1.85	50
DI.0.DT.500	0.5		23	22	25 x 7	2.2	64
DI.0.DT.500.38			38	22	40 x 7	2.2	68
DI.0.DT.950	0.95		23	12	25x2 x 7	2.2	75
DI.0.DT.950.38			38	12	40x2 x 7	2.2	84

Afmetingen / Dimensions

Artikelnummer Article code	A	B	C	J	K
DI.0.DM.100	375	170	240	26	22
DI.0.DM.150	415	210	310	26	22
DI.0.DM.200 / 48	510	300	385	26	22
DI.0.DM.200.98	720	300	385	26	22
DI.0.DM.300	580	305	410	26	22
DI.0.DM.500	600	300	470	26	22
DI.0.DT.300	580	305	410	26	22
DI.0.DT.500	600	300	470	26	22
DI.0.DT.950	600	300	470	36	25





Batterij Lier / Battery Winch



Eigenschappen

- » Geschikt voor trekwerkzaamheden.
- » Eenvoudig te installeren voor snel gebruik.
- » Eenvoudig te bedienen en te transporteren door zijn lage gewicht en draagbare koffer.
- » Ideaal voor toepassingen zonder stroomvoorziening.
- » Batterijvermogen: 20min bij maximale belasting.
- » Geleverd met reserve batterij en oplader.
- » Geleverd klaar voor gebruik met bedieningsschakelaar, staalkabel met haak, klapblock en gereedschap.
- » Voldoet aan de Machinerichtlijn 2006/42/EG. Geleverd met testcertificaat, CE-conformiteitsverklaring en gebruiksaanwijzing.

Features

- » Suitable for pulling applications.
- » Fast installation.
- » Easy handling and high transportability due to low weight and carrying case.
- » Ideal for applications without power supply.
- » Battery power: 20min at maximum load.
- » Delivered with spare battery and charger.
- » Supplied ready to use with control switch, steel cable with load hook, pulley hook and tools.
- » Complies with the Machinery Directive 2006/42/EC. Supplied with test certificate, CE declaration of conformity and operating instructions.

Specificaties / Specifications

Artikelnummer	Capaciteit	Trekcapaciteit	Trekbereik	Max. treksnelheid	Staaldraad	Energieverbruik	Gewicht
Article code	Capacity	Pulling capacity	Pulling range	Max. pulling speed	Steel cable	Power output	Weight
	ton	ton	m	m/min	m x Ømm	kW	kg
CZ.0.DBW.350	0.14	0.35	13	4	15 x 5	0.28	8.2

Specificaties / Specifications

Toepassing / Application	Treklier / Pulling winch
Voltage / Operating voltage	18V oplaadbare li-ion batterij / 18V rechargeable li-ion battery
Treksnelheid / Pulling speed	Enkele snelheid / Single speed
Kabel / Cable	Staalkabel / Steel cable
Stuurkabel / Control cable	Standaard =3 meter / Standard =3 meter
Stroomkabel / Power cable	-
Behuizing bescherming / Housing protection	IP 54
Besturing bescherming / Control protection	IP 50
Classificatie / Classification	M4/1Am (ISO/FEM)
Inschakelduur / Starts per uur / Duty cycle / Starts per hour	25% / 180
Isolatieklasse / Insulation class	F
Bedrijfstemperatuur / Operating temperature	-10°C - +40°C
Ladingtype / Load type	Alleen voor goederen, niet geschikt om personen te hijsen / Goods, may not be used to lift people

Beveiliging / Protection

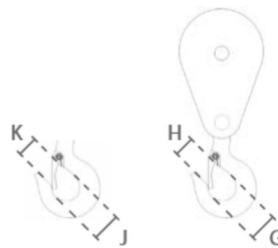
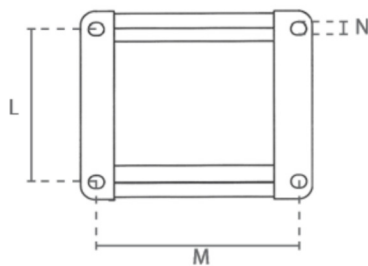
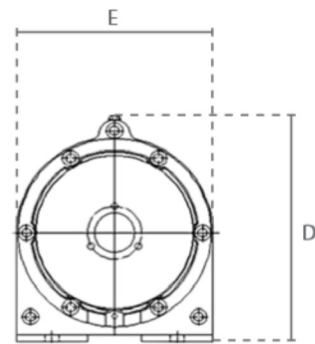
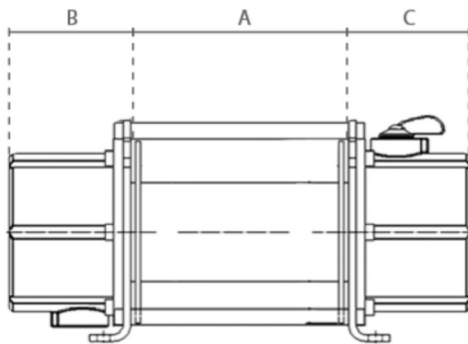
Schakelaar / Control switch	Schakelaar met noodstop / Pendant control switch with emergency stop button
Overlastbeveiliging / Overload protection	Digitale beveiliging / Digital protection
Rem / Brake	Mechanische rem, bereikt onmiddellijk remeffect en houdt de lading ook bij stroomuitval stevig vast / Mechanical brake, achieves immediate braking and holds the load in the event of power failure
Eindschakelaar / Limit switch	Geen eindschakelaar / No limit switch



Batterij Lier / Battery Winch

Draagkoffer / Carrying case		
Capaciteit	Totale gewicht *	Afmetingen
Capacity	Total weight *	Dimensions
ton	kg	mm
0.35	16.8	690 x 440 x 170

* inclusief alle accessoires / including all accessories



Artikelnummer	Afmetingen / Dimensions											
	A	B	C	D	E	G	H	J	K	L	M	N
CZ.0.DBW.350	89	135	118	143	122	26	21	33	26	75	150	8



Elektrische Lier DPS/DPT / Electric Winch DPS/DPT

**NEW**plug & play afstandsbediening /
plug & play remote control

CP0.DPS

Eigenschappen

- » Geschikt voor trekwerkzaamheden.
- » Geschikt voor een breed scala aan industriële toepassingen.
- » Permanent gesmeerde transmissie, zorgt voor een soepele en stille werking.
- » Geleverd klaar voor gebruik met bedieningsschakelaar, voedingskabel en staalkabel met haak.
- » Voldoet aan de Machinerichtlijn 2006/42/EG. Geleverd met testcertificaat, CE-conformiteitsverklaring en gebruiksaanwijzing.

Features

- » Suitable for pulling applications.
- » Suitable for a wide range of industrial applications.
- » Permanently lubricated transmission, ensures smooth and quiet operation.
- » Supplied ready to use with control switch, power cable and steel cable with load hook.
- » Complies with the Machinery Directive 2006/42/EC. Supplied with test certificate, CE declaration of conformity and operating instructions.

Specificaties / Specifications

Artikelnummer	Capaciteit	Voltage	Trekbereik	Max. treksnelheid	Staaldraad	Energieverbruik	Gewicht
Article code	Capacity	Operating voltage	Pulling range	Max. pulling speed	Steel cable	Power output	Weight
	ton		m	m/min	m x Ømm	kW	kg
CP0.DPS.200	0.2	230V	28	14.1	30 x 6	0.37	32
CP0.DPS.250	0.25		28	14.1	30 x 6	0.6	36
CP0.DPS.300	0.3		28	14.1	30 x 7	0.75	38
CP0.DPS.500	0.5		43	18.9	45 x 8	1.5	76

Specificaties / Specifications

Specificaties / Specifications	
Toepassing / Application	Treklier / Pulling winch
Voltage / Operating voltage	230V / 50Hz / 1Ph / 400V / 50-60Hz / 3Ph
Treksnelheid / Pulling speed	Enkele snelheid / Single speed
Kabel / Cable	Staaldraad / Steel cable
Stuurkabel / Control cable	Standaard =2 meter / Standard =2 meter
Stroomkabel / Power cable	=1 meter met stekker / =1 meter with plug
Behuizing bescherming / Housing protection	IP 44 (vanaf/ from 2ton IP 54)
Besturing bescherming / Control protection	IP 65
Classificatie / Classification	M5/2m (ISO/FEM)
Inschakelduur / Starts per uur / Duty cycle / Starts per hour	40% / 240
Isolatieklasse / Insulation class	F
Bedrijfstemperatuur / Operating temperature	-10°C - +40°C
Ladingtype / Load type	Alleen voor goederen, niet geschikt om personen te hijsen / Goods, may not be used to lift people



Elektrische Lier DPS/DPT / Electric Winch DPS/DPT

Beveiliging / Protection

Schakelaar / Control switch	230/400V schakelaar met noodstop / 230/400V pendant control switch with emergency stop button
Overlastbeveiliging / Overload protection	Zonder overlastbeveiliging, vanaf 1ton optioneel / No overload protection, from 1ton optional
Rem / Brake	Mechanische rem, bereikt onmiddellijk remeffect en houdt de lading ook bij stroomuitval stevig vast / Mechanical brake, achieves immediate braking and holds the load in the event of power failure
Eindschakelaar / Limit switch	Geen eindschakelaar / No limit switch



NEW

plug & play afstandsbediening /
plug & play remote control
(alleen voor / only for ≤ 0.5 ton)

CP0.DPT

Eigenschappen

- » Geschikt voor trekwerkzaamheden.
- » Geschikt voor een breed scala aan industriële toepassingen.
- » Permanent gesmeerde transmissie, zorgt voor een soepele en stille werking.
- » Geleverd klaar voor gebruik met bedieningsschakelaar, voedingskabel en staalkabel met haak.
- » Voldoet aan de Machinerichtlijn 2006/42/EG. Geleverd met testcertificaat, CE-conformiteitsverklaring en gebruiksaanwijzing.

Features

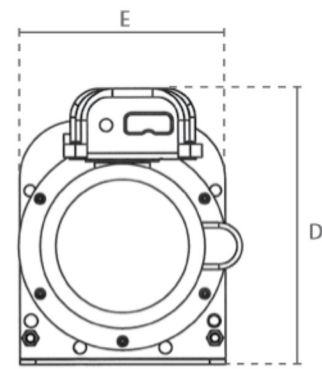
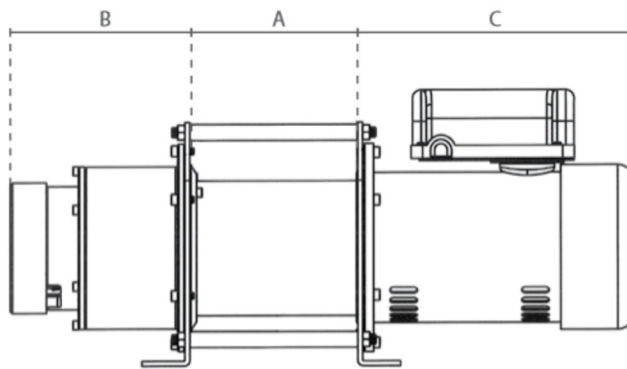
- » Suitable for pulling applications.
- » Suitable for a wide range of industrial applications.
- » Permanently lubricated transmission, ensures smooth and quiet operation.
- » Supplied ready to use with control switch, power cable and steel cable with load hook.
- » Complies with the Machinery Directive 2006/42/EC. Supplied with test certificate, CE declaration of conformity and operating instructions.

Specificaties / Specifications

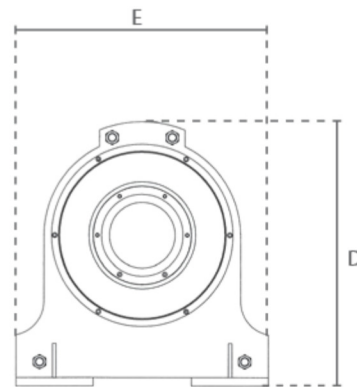
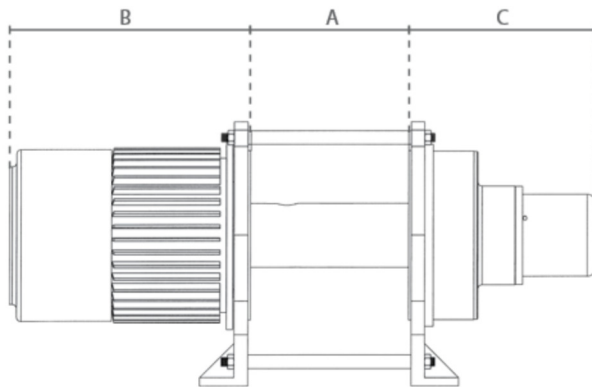
Artikelnummer	Capaciteit	Voltage	Trek bereik	Max. trek snelheid	Staaldraad	Energieverbruik	Gewicht
Article code	Capacity	Operating voltage	Pulling range	Max. pulling speed	Steel cable	Power output	Weight
	ton		m	m/min	m x Ømm	kW	kg
CP0.DPT.30075	0.3	400V	28	14.1	30 x 7	0.75	38
CP0.DPT.30151	0.5		43	18.9	45 x 8	1.5	76
CP0.DPT.30375	1		43	12.9	45 x 10	2.25	152
CP0.DPT.30750	2		68	17.4	70 x 12	3.75	364
CP0.DPT.31500	3		68	19.7	70 x 16	5.62	391
CP0.DPT.34000	5		68	12	70 x 20	7.5	472



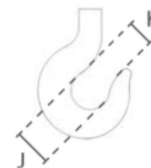
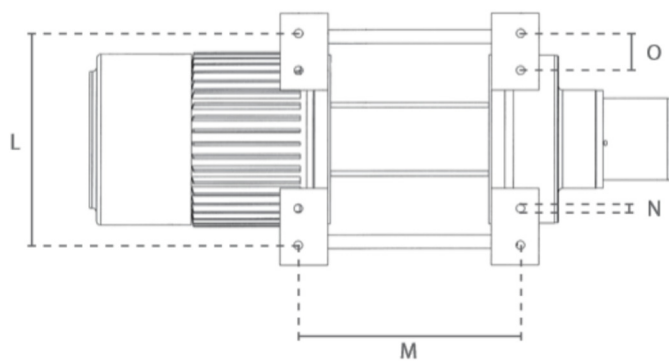
Elektrische Lier DPS/DPT / Electric Winch DPS/DPT



CP0.DPS



CP0.DPT



Afmetingen / Dimensions

Artikelnummer Article code	A	B	C	D	E	J	K	L	M	N	O
CP0.DPS.200	125	246	164	261	201	49	41	155	160	7	-
CP0.DPS.250	160	265	164	261	201	49	41	155	160	7	-
CP0.DPS.300	160	279	164	261	201	49	41	155	224	7	-
CP0.DPS.500	246	272	180	285	310	49	41	260	305	8	-
CP0.DPT.30075	160	279	164	261	201	49	41	155	224	7	-
CP0.DPT.30151	246	272	180	365	310	49	41	260	305	8	-
CP0.DPT.30375	340	383	360	365	400	39	30	350	510	14	-
CP0.DPT.30750	378	524	436	520	590	39	30	540	525	14	85
CP0.DPT.31500	378	580	436	520	590	45	35	540	525	14	85
CP0.DPT.34000	510	694	436	520	590	55	38	540	660	14	85



Elektrische Lier DPS/DPT / Electric Winch DPS/DPT

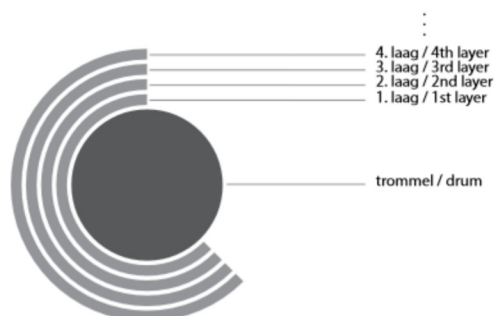
Capaciteit per laag / Capacity per layer										
ton										
Laag / Layer	CP0.DPS.200	CP0.DPS.250	CP0.DPS.300	CP0.DPS.500	CP0.DPT.30075	CP0.DPT.30151	CP0.DPT.30375	CP0.DPT.30750	CP0.DPT.31500	CP0.DPT.34000
1.	0.34	0.42	0.45	0.76	0.45	0.76	1.21	2.71	4.61	
2.	0.29	0.37	0.41	0.68	0.41	0.68	1.09	2.42	4.09	
3.	0.26	0.33	0.36	0.61	0.36	0.61	1	2.18	3.66	
4.	0.24	0.31	0.32	0.54	0.32	0.54	-	2	3.31	
5.	0.21	0.27	0.3	0.5	0.3	0.5	-	-	3	
6.	0.2	0.25	-	-	-	-	-	-	-	

Snelheid per laag / Speed per layer										
m/min										
Laag / Layer	CP0.DPS.200	CP0.DPS.250	CP0.DPS.300	CP0.DPS.500	CP0.DPT.30075	CP0.DPT.30151	CP0.DPT.30375	CP0.DPT.30750	CP0.DPT.31500	CP0.DPT.34000
1.	8	8	8.6	12.3	8.6	12.3	9.8	13.3	13.2	
2.	9.3	9.3	9.7	14.5	9.7	14.5	10.8	15.2	15.4	
3.	10.4	10.4	11.3	15.7	11.3	15.7	12.9	16.4	16.8	
4.	11.6	11.6	12.6	17.8	12.6	17.8	-	17.4	18.6	
5.	12.8	12.8	14.1	18.9	14.1	18.9	-	-	19.7	
6.	14.1	14.1	-	-	-	-	-	-	-	

Trekkracht per helling / Pulling force per gradient *										
ton										
Helling / Gradient	CP0.DPS.200	CP0.DPS.250	CP0.DPS.300	CP0.DPS.500	CP0.DPT.30075	CP0.DPT.30151	CP0.DPT.30375	CP0.DPT.30750	CP0.DPT.31500	CP0.DPT.34000
0°	1.17	1.47	1.76	2.94	1.76	2.94	5.88	11.76	17.64	29.41
< 6° (10%)	0.74	0.92	1.11	1.85	1.11	1.85	3.71	7.41	11.11	18.51
< 11° (20%)	0.55	0.69	0.83	1.38	0.83	1.38	2.77	5.55	8.33	13.88
< 17° (30%)	0.44	0.55	0.66	1.11	0.66	1.11	2.22	4.44	6.66	11.11
< 22° (40%)	0.37	0.46	0.55	0.92	0.55	0.92	1.85	3.71	5.55	9.25
< 27° (50%)	0.32	0.41	0.49	0.82	0.49	0.82	1.63	3.27	4.91	8.19
< 31° (60%)	0.29	0.37	0.44	0.74	0.44	0.74	1.49	2.98	4.47	7.46
< 35° (70%)	0.27	0.34	0.41	0.69	0.41	0.69	1.38	2.77	4.16	6.94
< 45° (100%)	0.24	0.31	0.36	0.61	0.36	0.61	1.21	2.41	3.61	6.02
> 45°	0.2	0.25	0.3	0.5	0.3	0.5	1	2	3	5

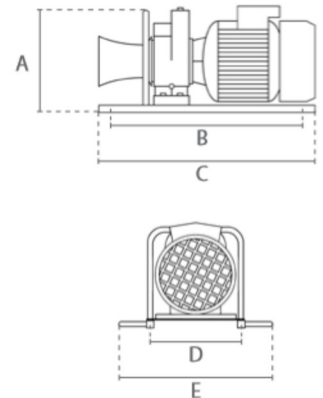
* bovenste laag op harde ondergrond / top layer on hard surface

Uitleg van de kabellagen / Explanation of the cable layers





Elektrische Kaapstanderlier MRV / Electric Capstan Winch MRV



DI.0.MRV

Eigenschappen

- » Alleen geschikt voor trekwerkzaamheden.
- » Geschikt voor een breed scala aan industriële toepassingen.
- » Hoge inschakelduur.
- » Permanent gesmeerde transmissie, zorgt voor een soepele en stille werking.
- » Geleverd klaar voor gebruik met bedieningsschakelaar en voedingskabel.
- » Voldoet aan de Machinerichtlijn 2006/42/EG. Geleverd met testcertificaat, CE-conformiteitsverklaring en gebruiksaanwijzing.

Features

- » Only suitable for pulling applications.
- » Suitable for a wide range of industrial applications.
- » High duty cycle.
- » Permanently lubricated transmission, ensures smooth and quiet operation.
- » Supplied ready to use with control switch and power cable.
- » Complies with the Machinery Directive 2006/42/EC. Supplied with test certificate, CE declaration of conformity and operating instructions.

Specificaties / Specifications				
Artikelnummer	Capaciteit	Max. treksnelheid	Energieverbruik	Gewicht
Article code	Capacity	Max. pulling speed	Power output	Weight
	ton	m/min	kW	kg
DI.0.MRV	0.75	15	2.2	40

Specificaties / Specifications	
Toepassing / Application	Treklier / Pulling winch
Voltage / Operating voltage	230V / 50Hz / 1Ph
Treksnelheid / Pulling speed	Enkele snelheid / Single speed
Stuurkabel / Control cable	Standaard =1 meter / Standard =1 meter
Stroomkabel / Power cable	=1 meter met stekker / =1 meter with plug
Behuizing bescherming / Housing protection	IP 55
Classificatie / Classification	M5/2m (ISO/FEM)
Inschakelduur / Starts per uur / Duty cycle / Starts per hour	50% / 240
Isolatieklasse / Insulation class	F
Bedrijfstemperatuur / Operating temperature	-10°C - +40°C
Ladingtype / Load type	Alleen voor goederen, niet geschikt om personen te hijsen / Goods, may not be used to lift people

Beveiliging / Protection	
Overlastbeveiliging / Overload protection	Zonder overlastbeveiliging / No overload protection
Rem / Brake	Mechanische rem / Mechanical brake
Eindschakelaar / Limit switch	Geen eindschakelaar / No limit switch

Afmetingen / Dimensions					
Capaciteit	A	B	C	D	H
Capacity					
0.75 ton	320	520	600	260	500



Elektrische Lier ATV / Electric Winch ATV



Eigenschappen

- » Alleen geschikt voor trekwerkzaamheden.
- » Alleen geschikt voor het bergen van voertuigen of boten.
- » Met vrijloopfunctie.
- » Permanent gesmeerde transmissie, zorgt voor een soepele en stille werking.
- » Geleverd met bedieningsschakelaar, voedingskabel en staalkabel met haak.
- » De voertuig-batterij moet worden gevoed door een constant draaiende motor.
- » Voldoet aan de Machinerichtlijn 2006/42/EG. Geleverd met testcertificaat, CE-conformiteitsverklaring en gebruiksaanwijzing.

Features

- » Only suitable for pulling applications.
- » Only suitable for the recovery of vehicles or boats.
- » With free spooling function.
- » Permanently lubricated transmission, ensures smooth and quiet operation.
- » Supplied with control switch, power cable and steel cable with load hook.
- » The vehicle-battery must be powered by a constantly running engine.
- » Complies with the Machinery Directive 2006/42/EC. Supplied with test certificate, CE declaration of conformity and operating instructions.

Optioneel / Optional



Specificaties / Specifications							
Artikelnummer	Capaciteit		Trekbereik	Max. treksnelheid	Staaldraad	Energieverbruik	Gewicht
Article code	Capacity		Pulling range	Max. pulling speed	Steel cable	Power output	Weight
	1e laag / 1st layer	bovenste laag / topmost layer		1e laag / 1st layer			
	ton		m	m/min	m x Ømm	kW	kg
ZH.0.ATV.3000	1.36	0.76	8	2.1	10 x 5.5	1	7.5

Specificaties / Specifications	
Toepassing / Application	Treklier / Pulling winch
Voltage / Operating voltage	12V
Treksnelheid / Pulling speed	Enkele snelheid / Single speed
Kabel / Cable	Staalkabel / Steel cable
Stuurkabel / Control cable	Standaard = 1 meter / Standard = 1 meter
Stroomkabel / Power cable	≈ 1 meter met batterijconnectoren / ≈ 1 meter with battery connectors
Behuizing bescherming / Housing protection	IP 67
Besturing bescherming / Control protection	IP 65
Bedrijfstemperatuur / Operating temperature	-20°C - +85°C
Ladingtype / Load type	Alleen voor goederen, niet geschikt om personen te hijsen / Goods, may not be used to lift people

Beveiliging / Protection	
Overlastbeveiliging / Overload protection	Zonder overlastbeveiliging / No overload protection
Rem / Brake	Mechanische rem / Mechanical brake
Eindschakelaar / Limit switch	Geen eindschakelaar / No limit switch



Elektrische Lier DDC / Electric Winch DDC



Eigenschappen

- » Alleen geschikt voor trekwerkzaamheden.
- » Alleen geschikt voor het bergen van voertuigen of boten.
- » Met vrijloophendel.
- » Permanent gesmeerde transmissie, zorgt voor een soepele en stille werking.
- » Geleverd met bedieningsschakelaar, voedingskabel en staalkabel met haak.
- » De voertuig-batterij moet worden gevoed door een constant draaiende motor.
- » Voldoet aan de Machinerichtlijn 2006/42/EG. Geleverd met testcertificaat, CE-conformiteitsverklaring en gebruiksaanwijzing.

Features

- » Only suitable for pulling applications.
- » Only suitable for the recovery of vehicles or boats.
- » With free spooling lever.
- » Permanently lubricated transmission, ensures smooth and quiet operation.
- » Supplied with control switch, power cable and steel cable with load hook.
- » The vehicle-battery must be powered by a constantly running engine.
- » Complies with the Machinery Directive 2006/42/EC. Supplied with test certificate, CE declaration of conformity and operating instructions.

Optioneel / Optional



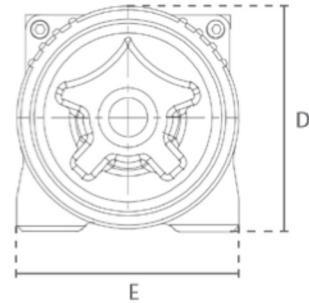
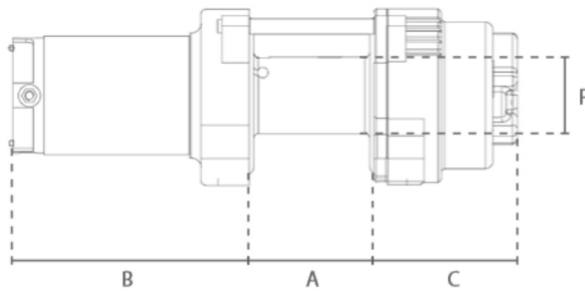
Specificaties / Specifications								
Artikelnummer	Capaciteit		Trekbereik	Max. treksnelheid	Staaldraad	Energieverbruik		Gewicht
Article code	Capacity		Pulling range	Max. pulling speed	Steel cable	Power output		Weight
	1e laag / 1st layer	bovenste laag / topmost layer		1e laag / 1st layer		12V	24V	
	ton		m	m/min	m x Ømm	kW		kg
ZH.0.DDC.9000	4.08	2.81	26	2.3	28 x 8	4.4	6	39
ZH.0.DDC.12000	5.44	3.40	24	2.1	26 x 9.5	5	6.4	44
ZH.0.DDC.15000	6.81	4.02	24	1.3	26 x 11.5	5.3	7.1	70

Specificaties / Specifications	
Toepassing / Application	Treklier / Pulling winch
Voltage / Operating voltage	12/24V
Treksnelheid / Pulling speed	Enkele snelheid / Single speed
Kabel / Cable	Staalkabel / Steel cable
Stuurkabel / Control cable	Standaard =1 meter / Standard =1 meter
Stroomkabel / Power cable	≈1 meter met batterijconnectoren / ≈1 meter with battery connectors
Behuizing bescherming / Housing protection	IP 68
Besturing bescherming / Control protection	IP 65
Bedrijfstemperatuur / Operating temperature	-20°C - +85°C
Ladingtype / Load type	Alleen voor goederen, niet geschikt om personen te hijsen / Goods, may not be used to lift people

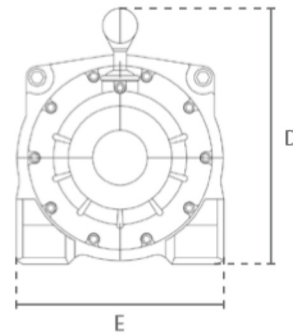
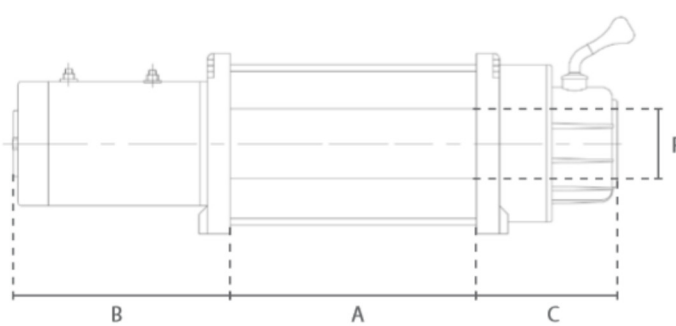
Beveiliging / Protection	
Overlastbeveiliging / Overload protection	Zonder overlastbeveiliging / No overload protection
Rem / Brake	Mechanische rem / Mechanical brake
Eindschakelaar / Limit switch	Geen eindschakelaar / No limit switch



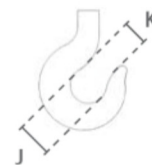
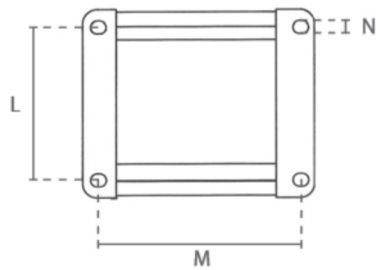
Elektrische Lier ATV/DDC / Electric Winch ATV/DDC



ZH.0.ATV



ZH.0.DDC



Afmetingen / Dimensions

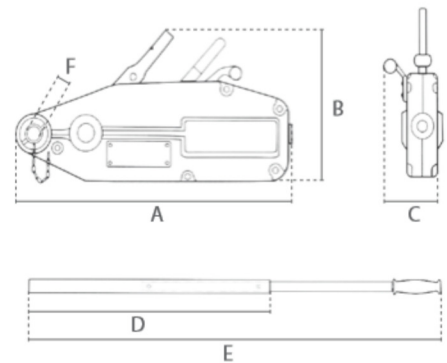
Artikelnummer Article code	A	B	C	D	E	F	J	K	L	M	N
ZH.0.ATV.3000	83	161	95	120	114	50	29	23	76	124	8,3
ZH.0.DDC.9000	226	209	142	184	168	76	37	33	114	254	10,5
ZH.0.DDC.12000	226	209	142	184	168	76	37	33	114	254	10,5
ZH.0.DDC.15000	223	233	149	240	216	88	49	39	114	254	12



Trektakel met Aluminium Huis / Pulling Hoist with Aluminium Casting



Optioneel / Optional



Eigenschappen

- » Geschikt voor hijs- en trekwerkzaamheden.
- » Eenvoudig en veilig te bedienen.
- » Robuuste, corrosiebestendige aluminium behuizing.
- » Parallel klemsysteem met groot contactoppervlak.
- » Kan in elke positie gebruikt worden.
- » Voldoet aan de Machinerichtlijn 2006/42/EG. Geleverd met testcertificaat, CE-conformiteitsverklaring en gebruiksaanwijzing.

Features

- » Suitable for lifting and pulling applications.
- » Simple and safe to operate.
- » Robust, corrosion-protected aluminium housing.
- » Parallel clamping system with large contact area.
- » Can be used in any direction.
- » Complies with the Machinery Directive 2006/42/EC. Supplied with test certificate, CE declaration of conformity and operating instructions.

Specificaties / Specifications								
Artikelnummer	Hijsvermogen	Trekvermogen	Staaldraad	Treksterkte	Min breeklast draad	Slag	Netto gewicht	Gewicht staaldraad
Article code	Lifting capacity	Pulling capacity	Steel cable	Tensile strength	Min breaking strength of cable	Forward travel	Net weight	Weight steel cable
	ton	ton	Ømm	N/mm ²	kN	mm	kg	kg*
SG.0.0250000800	0.8	1.3	8.3	1770	43.31	≈52	6.5	8
SG.0.0250001600	1.6	2.6	11	1770	76.24	≈55	12.5	18
SG.0.0250003200	3.2	5.2	16	1770	161.3	≈28	23.5	24
SG.0.0250005400	5.4	8	20	1770	252.05	≈30	56	38

* voor 20m kabel / for 20m cable

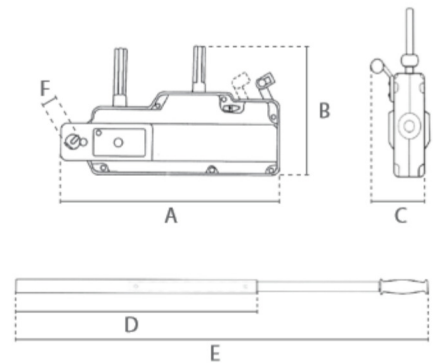
Specificaties / Specifications	
Bedrijfstemperatuur / Operating temperature	-10°C - +50°C
Ladingtype / Load type	Alleen voor goederen, niet geschikt om personen te hijsen / Goods, may not be used to lift people
Overlastbeveiliging / Overload protection	Breekpen overlastbeveiliging / Shear bolt overload protection

Afmetingen / Dimensions						
Capaciteit / Capacity	A	B	C	D	E	F
ton						
0.8	428	235	64	800	-	22
1.6	544	275	97	800	1200	25
3.2	660	325	116	800	1200	30
5.4	930	480	152	750	1180	40



Trektakel met Stalen Huis / Pulling Hoist with Steel Casting

Optioneel / Optional



Eigenschappen

- » Geschikt voor hijs- en trekwerkzaamheden.
- » Eenvoudig en veilig te bedienen.
- » Robuuste, corrosiebestendige stalen behuizing.
- » Parallel klemsysteem met groot contactoppervlak.
- » Kan in elke positie gebruikt worden.
- » Voldoet aan de Machinerichtlijn 2006/42/EG. Geleverd met testcertificaat, CE-conformiteitsverklaring en gebruiksaanwijzing.

Features

- » Suitable for lifting and pulling applications.
- » Simple and safe to operate.
- » Robust, corrosion-protected steel housing.
- » Parallel clamping system with large contact area.
- » Can be used in any direction.
- » Complies with the Machinery Directive 2006/42/EC. Supplied with test certificate, CE declaration of conformity and operating instructions.

Specificaties / Specifications

Artikelnummer	Hijsvermogen	Trekvermogen	Staaldraad	Treksterkte	Min breeklast draad	Slag	Netto gewicht	Gewicht staaldraad
Article code	Lifting capacity	Pulling capacity	Steel cable	Tensile strength	Min breaking strength of cable	Forward travel	Net weight	Weight steel cable
	ton	ton	Ømm	N/mm ²	kN	mm	kg	kg*
DC.0.0240000800	0.8	1.2	8.3	1770	43.31	≈52	9	8
DC.0.0240001600	1.6	2.4	11	1770	76.24	≈55	15	18
DC.0.0240003200	3.2	4	16	1770	161.3	≈28	29	24

* voor 20m kabel / for 20m cable

Specificaties / Specifications

Bedrijfstemperatuur / Operating temperature	-10°C - +50°C
Ladingtype / Load type	Alleen voor goederen, niet geschikt om personen te hijsen / Goods, may not be used to lift people
Overlastbeveiliging / Overload protection	Breekpen overlastbeveiliging / Shear bolt overload protection

Afmetingen / Dimensions

Capaciteit / Capacity	A	B	C	D	E	F
ton						
0.8	440	265	63	800	-	22
1.6	550	300	77	800	1200	25
3.2	690	350	91	800	1200	30



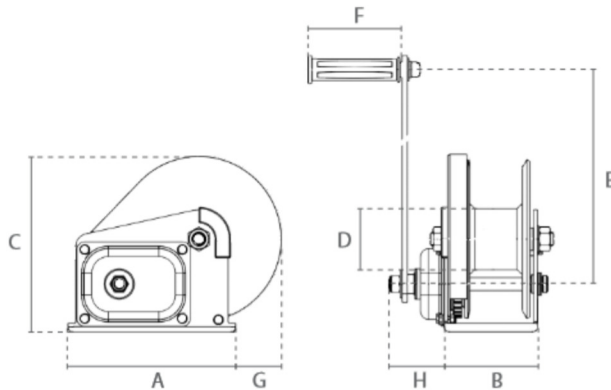
Handler BHW / Manual Winch BHW

Eigenschappen

- » Geschikt voor hijs- en trekwerkzaamheden.
- » Met automatische lastdrukrem.
- » Efficiënte tandwieloverbrenging minimaliseert de vereiste inspanning van de bediener.
- » Compact ontwerp met afneembare hendel.
- » Comfortabel hendel met gemakkelijke grip.
- » Minimale belasting: 3% van de WLL.
- » Roestvrijstalen versie gemaakt van 304(V2A) staal (behalve pal).
- » Geleverd zonder staalkabel.
- » Voldoet aan de Machineryrichtlijn 2006/42/EG. Geleverd met testcertificaat, CE-conformiteitsverklaring en gebruiksaanwijzing.

Features

- » Suitable for lifting and pulling applications.
- » With automatic load pressure break.
- » Efficient gearing minimises the required operator effort.
- » Compact design with detachable lever.
- » Comfortable handle with easy grip.
- » Minimum load: 3% of WLL.
- » Stainless steel version made from 304(V2A) steel (except pawl).
- » Supplied without steel cable.
- » Complies with the Machinery Directive 2006/42/EC. Supplied with test certificate, CE declaration of conformity and operating instructions.



Specificaties / Specifications							
Artikelnummer	Capaciteit		Materiaal	Inspanning voor max lading	Tandwielverhouding	Aanbevolen staalkabel	Gewicht
Article code	Capacity		Material	Effort for max load	Gear ratio	Recommended steel cable	Weight
	1e laag / 1st layer	bovenste laag / topmost layer		N		m x Ømm	kg
DS.0.BHW.1200	0.55	0.39	Gegalvaniseerd staal / Galvanized steel	180	4:1	19x7 1960 N/mm ² 20 x 5	3.3
DS.0.BHW.1800	0.82	0.56		190	5:1	20 x 7	8
DS.0.BHW.2600	1.2	0.84		190	9:1	13 x 8	11.5
DS.0.BHW.1200RV	0.44	0.31	Roestvrij staal / Stainless steel	180	4:1	20 x 5	3.3
DS.0.BHW.1800RV	0.66	0.45		190	5:1	20 x 7	8
DS.0.BHW.2600RV	0.96	0.67		190	9:1	13 x 8	11.5

Specificaties / Specifications	
Ladingtype / Load type	Alleen voor goederen, niet geschikt om personen te hijsen / Goods, may not be used to lift people
Overlastbeveiliging / Overload protection	Zonder overlastbeveiliging / No overload protection

Afmetingen / Dimensions								
Artikelnummer	A	B	C	D	E	F	G	H
Article code								
DS.0.BHW.1200 (RV)	138	88	156	48	208	110	46	57
DS.0.BHW.1800 (RV)	193	107	203	60	319	110	53	60
DS.0.BHW.2600 (RV)	240	127	216	75	319	110	54	63



Handler HW / Manual Winch HW

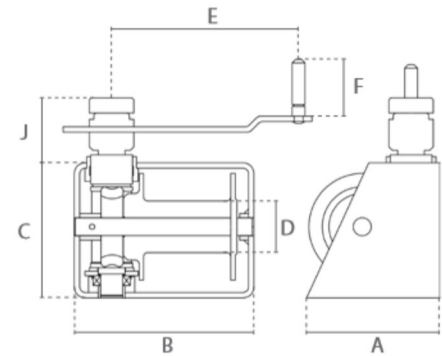


Eigenschappen

- » Geschikt voor hijs- en trekwerkzaamheden.
- » Geremd door wormwiel tandwielen.
- » Efficiënte tandwieloverbrenging minimaliseert de vereiste inspanning van de bediener.
- » Compact ontwerp met afneembare hendel.
- » Comfortabel hendel met gemakkelijke grip.
- » Geleverd zonder staalkabel.
- » Voldoet aan de Machinerichtlijn 2006/42/EG. Geleverd met testcertificaat, CE-conformiteitsverklaring en gebruiksaanwijzing.

Features

- » Suitable for lifting and pulling applications.
- » Breaking action through worm wheel gearing.
- » Efficient gearing minimises the required operator effort.
- » Compact design with detachable lever.
- » Comfortable handle with easy grip.
- » Supplied without steel cable.
- » Complies with the Machinery Directive 2006/42/EC. Supplied with test certificate, CE declaration of conformity and operating instructions.



Specificaties / Specifications						
Artikelnummer	Capaciteit		Inspanning voor max lading	Tandwielverhouding	Aanbevolen staalkabel	Gewicht
Article code	Capacity		Effort for max load	Gear ratio	Recommended steel cable	Weight
	1e laag / 1st layer	bovenste laag / topmost layer			19x7 1960 N/mm ²	
	ton		N		m x Ømm	kg
DS.0.HW.0250	0.25	0.17	180	15:1	20 x 5	11
DS.0.HW.0500	0.5	0.34	180	21:1	25 x 7	18
DS.0.HW.1000	1	0.7	180	26:1	35 x 8	27

Specificaties / Specifications	
Ladingtype / Load type	Alleen voor goederen, niet geschikt om personen te hijsen / Goods, may not be used to lift people
Overlastbeveiliging / Overload protection	Zonder overlastbeveiliging / No overload protection

Afmetingen / Dimensions							
Capaciteit / Capacity	A	B	C	D	E	F	J
ton							
0.25	150	200	150	57	240	130	65
0.5	180	260	180	69	240	130	65
1	300	300	280	105	370	370	80



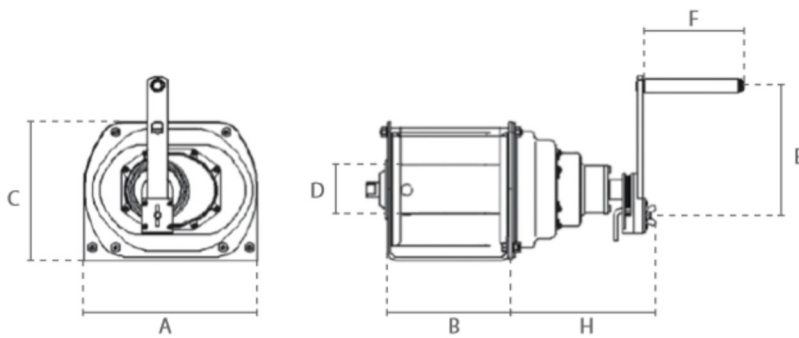
Handler RHW / Manual Winch RHW

Eigenschappen

- » Alleen geschikt voor trekwerkzaamheden.
- » Met automatische lastdrukrem.
- » Efficiënte tandwieloverbrenging minimaliseert de vereiste inspanning van de bediener.
- » Compact ontwerp met afneembare hendel.
- » Comfortabel hendel met gemakkelijke grip.
- » Minimale belasting: 2% van de WLL.
- » Geleverd zonder staalkabel.
- » Voldoet aan de Machinerichtlijn 2006/42/EG. Geleverd met testcertificaat, CE-conformiteitsverklaring en gebruiksaanwijzing.

Features

- » Only suitable for pulling applications.
- » With automatic load pressure break and free spooling-mode.
- » Efficient gearing minimises the required operator effort.
- » Compact design with detachable lever.
- » Comfortable handle with easy grip.
- » Minimum load: 2% of WLL.
- » Supplied without steel cable.
- » Complies with the Machinery Directive 2006/42/EC. Supplied with test certificate, CE declaration of conformity and operating instructions.



Specificaties / Specifications						
Artikelnummer	Capaciteit		Inspanning voor max lading	Tandwielverhouding	Aanbevolen staalkabel	Gewicht
Article code	Capacity		Effort for max load	Gear ratio	Recommended steel cable	Weight
	1e laag / 1st layer	bovenste laag / topmost layer			19x7 1960 N/mm ²	
		ton	N		m x Ømm	kg
DS.0.RHW.0500	0.5	0.34	120	4:1	22 x 6	14
DS.0.RHW.1000	1	0.71	120	12:1	25 x 8	19
DS.0.RHW.2000	2	1.45	130	22:1	30 x 9	25
DS.0.RHW.3000	3	2.13	180	29:1	30 x 10	52

Specificaties / Specifications	
Ladingtype / Load type	Alleen voor goederen, niet geschikt om personen te hijsen / Goods, may not be used to lift people
Overlastbeveiliging / Overload protection	Zonder overlastbeveiliging / No overload protection

Afmetingen / Dimensions							
Capaciteit / Capacity	A	B	C	D	E	F	H
ton							
0.5	245	178	182	60	350	150	147
1	266	191	214	76	350	150	170
2	300	302	230	90	350	150	103
3	365	356	296	100	350	150	103



 **DELTA**®

Loopkatten / Trolleys



Duwloopkat / Kettingloopkat
Push Trolley / Geared Trolley
- 83 -

Duwloopkat / Kettingloopkat
Push Trolley / Geared Trolley
- 85 -



Vonkvrije Duwloopkat / Kettingloopkat
Sparkproof Push Trolley / Geared Trolley
- 87 -

RVS Duwloopkat / Kettingloopkat
Stainless Steel Push Trolley / Geared Trolley
- 89 -



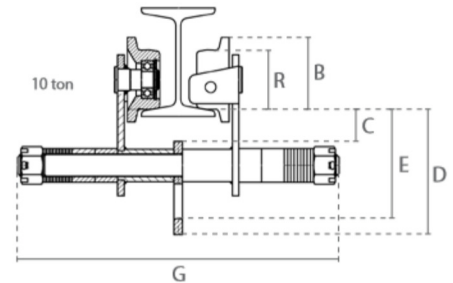
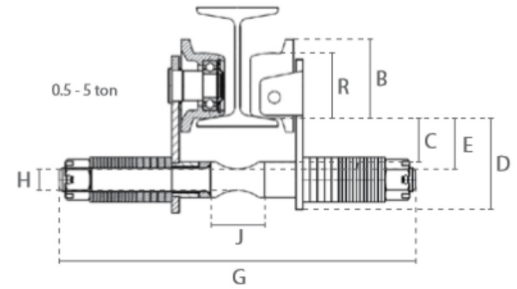
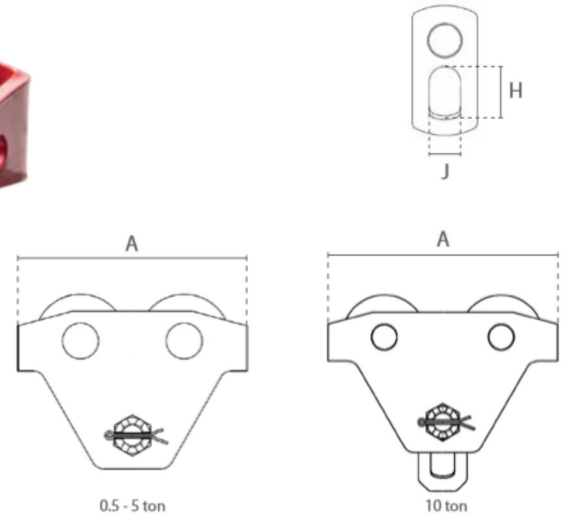
Spindel Loopkat
Trolley Clamp
- 91 -

Katbuffer
Trolley Buffer
- 92 -





Duwloopkat / Push Trolley



Eigenschappen

- » Verstelbaar door aanpassen van de vulringen.
- » Afbreukbeveiligingsbeugels dienen als val-, breek- en stootbeveiliging. Bovendien uitgerust met kantelbeveiliging.
- » Permanent gesmeerde, kogel gelagerde wielen zorgen voor een soepele verplaatsing.
- » Geschikt voor de meeste I- en H-balken.
- » Voldoet aan de Machinerichtlijn 2006/42/EG. Geleverd met testcertificaat, CE-conformiteitsverklaring en gebruiksaanwijzing.

Features

- » Customisable by adjusting the spacers.
- » Safety bars serve as fall-, breaking- and impact protection. Additionally equipped with tilting protection.
- » Permanently lubricated, ball bearing mounted wheels allow for smooth traversing.
- » Suitable for most I- and H-beam profiles.
- » Complies with the Machinery Directive 2006/42/EC. Supplied with test certificate, CE declaration of conformity and operating instructions.

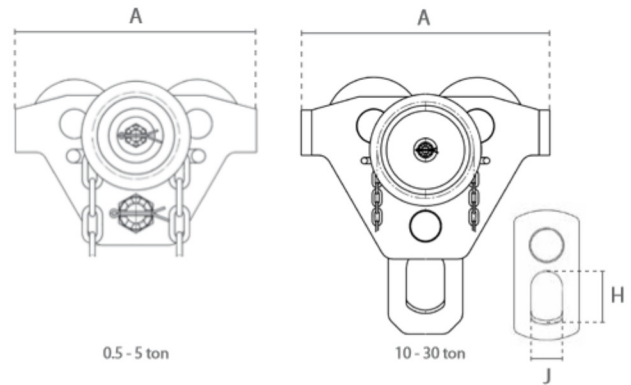
Specificaties / Specifications						
Artikelnummer	Capaciteit	Test load	Geschikte balkbreedte	Min. radius	Wiel diameter (R)	Netto gewicht
Article code	Capacity	Test load	Suitable beam width	Min. radius	Wheel diameter (R)	Net weight
	ton	ton	mm	m	mm	kg
DR.0.03600500	0.5	0.625	68-305	0.6	55	6.2
DR.0.03601000	1	1.25	68-305	0.8	70	10.2
DR.0.03602000	2	2.5	88-305	1	85	17
DR.0.03603000	3	3.75	110-305	1.4	105	28.5
DR.0.03605000	5	6.25	116-305	1	117	42.6
DR.0.03610000	10	12.5	130-305	1.2	150	89.8

Specificaties / Specifications	
Bedrijfstemperatuur / Operating temperature	-10°C - +60°C
Ladingtype / Load type	Alleen voor goederen, niet geschikt om personen te hijsen / Goods, may not be used to lift people

Afmetingen / Dimensions								
Capaciteit / Capacity	A	B	C	D	E	G	H	J
ton								
0.5	212	67	37	77	43	399	18	56
1	248	83	42	93	48	412	22	65
2	293	100	44	101	51	431	27	82
3	350	123	52	122	60	450	34	90
5	382	136	58	138	66	480	40	100
10	467	165	40	318	273	513	72	115



Kettingloopkat / Geared Trolley



0.5 - 5 ton

10 - 30 ton

0.5 - 5 ton

10 - 30 ton

Eigenschappen

- » Verstelbaar door aanpassen van de vulringen.
- » Afbreekbeveiligingsbeugels dienen als val-, breek- en stootbeveiliging. Bovendien uitgerust met kantelbeveiliging.
- » Permanent gesmeerde, kogel gelagerde wielen zorgen voor een soepele verplaatsing.
- » Geschikt voor de meeste I- en H-balken.
- » Standaard met handketting voor 3 meter werkhoogte.
- » Voldoet aan de Machinerichtlijn 2006/42/EG. Geleverd met testcertificaat, CE-conformiteitsverklaring en gebruiksaanwijzing.

Features

- » Customisable by adjusting the spacers.
- » Safety bars serve as fall-, breaking- and impact protection. Additionally equipped with tilting protection.
- » Permanently lubricated, ball bearing mounted wheels allow for smooth traversing.
- » Suitable for most I- and H-beam profiles.
- » Standard with hand chain for 3 meter operating height.
- » Complies with the Machinery Directive 2006/42/EC. Supplied with test certificate, CE declaration of conformity and operating instructions.

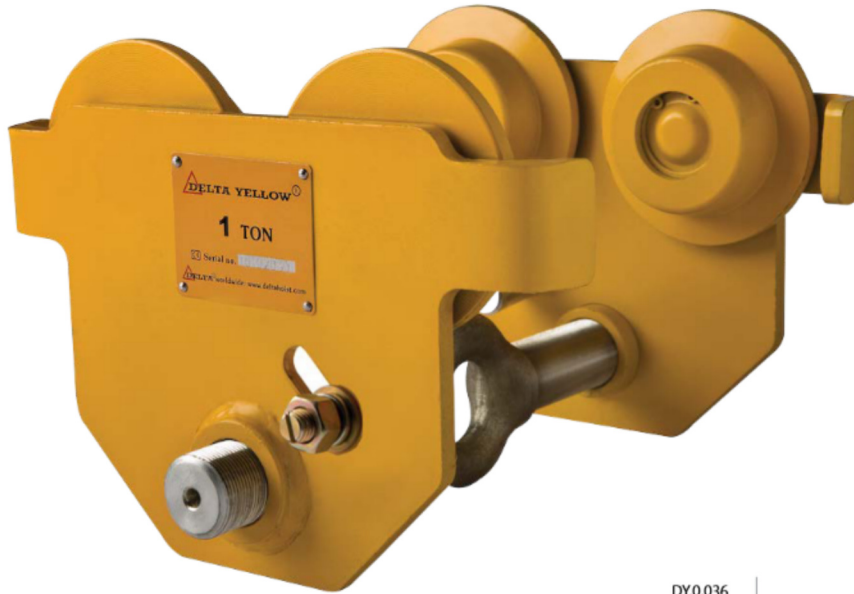
Specificaties / Specifications							
Artikelnummer	Capaciteit	Test load	Geschikte balkbreedte	Min. radius	Wiel diameter (R)	Netto gewicht	
Article code	Capacity	Test load	Suitable beam width	Min. radius	Wheel diameter (R)	Net weight	
	ton	ton	mm	m	mm	kg	
DR.0.03700500	0.5	0.625	68-305	0.6	55	9.8	
DR.0.03701000	1	1.25	68-305	0.8	70	13.8	
DR.0.03702000	2	2.5	88-305	1	85	20.6	
DR.0.03703000	3	3.75	110-305	1.4	105	32.2	
DR.0.03705000	5	6.25	116-305	1	117	47.1	
DR.0.03710000	10	12.5	130-305	2.5	150	91	
DR.0.03720000	20	25	136-305	4.5	175	232	
DR.0.03730000	30	37.5	136-305	4.5	210	241	

Specificaties / Specifications	
Bedrijfstemperatuur / Operating temperature	-10°C - +60°C
Ladingtype / Load type	Alleen voor goederen, niet geschikt om personen te hijsen / Goods, may not be used to lift people

Afmetingen / Dimensions									
Capaciteit / Capacity	A	B	C	D	E	F	G	H	J
ton									
0.5	212	67	37	77	43	84	399	18	56
1	248	83	42	93	48	94	412	22	65
2	293	100	44	101	51	100	431	27	82
3	350	123	52	122	60	111	450	34	90
5	382	136	58	138	66	113	482	40	100
10	467	165	40	318	273	122	432	115	72
20	562	204	52	320	256	194	526	85	100
30	680	247	45	370	300	208	545	100	110



Duwloopkat / Push Trolley



DY.0.036

- » Beschikbaar in het zwart.
- » Available with black paint.

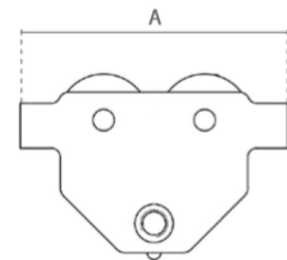


DB.0.036



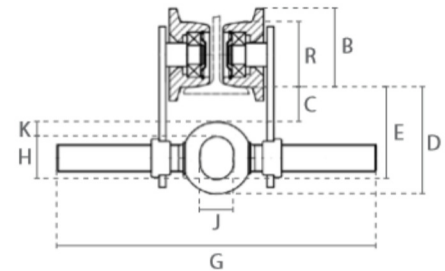
Eigenschappen

- » Individueel af te stellen door middel van de draaibare schroefdraad as.
- » Afbreekbeveiligingsbeugels dienen als val-, breek- en stootbeveiliging. Bovendien uitgerust met kantelbeveiliging.
- » Permanent gesmeerde, kogel gelagerde wielen zorgen voor een soepele verplaatsing.
- » Geschikt voor de meeste I- en H-balken.
- » Voldoet aan de Machinerichtlijn 2006/42/EG. Geleverd met testcertificaat, CE-conformiteitsverklaring en gebruiksaanwijzing.



Features

- » Individually adjustable by turning the bolt.
- » Safety bars serve as fall-, breaking- and impact protection. Additionally equipped with tilting protection.
- » Permanently lubricated, ball bearing mounted wheels allow for smooth traversing.
- » Suitable for most I- and H-beam profiles.
- » Complies with the Machinery Directive 2006/42/EC. Supplied with test certificate, CE declaration of conformity and operating instructions.



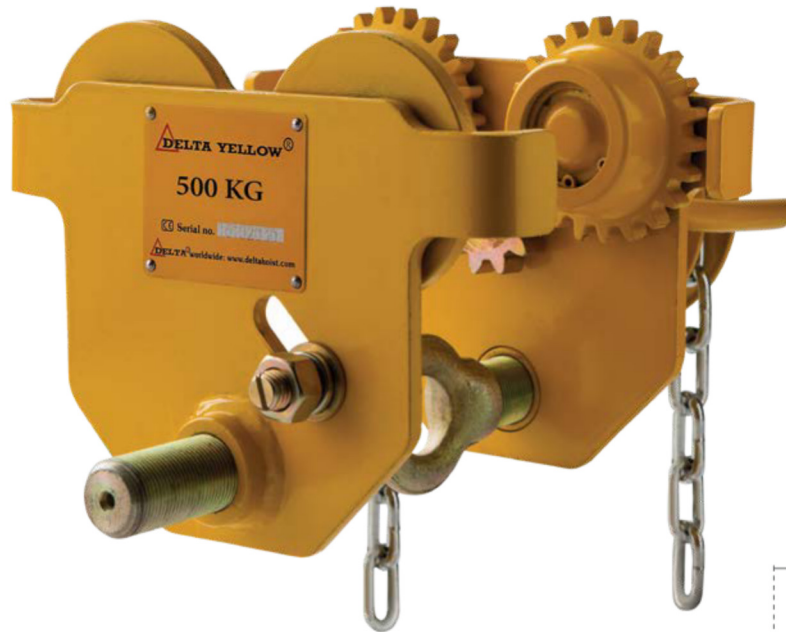
Specificaties / Specifications						
Artikelnummer	Capaciteit	Test load	Geschikte balkbreedte	Min. radius	Wiel diameter (R)	Netto gewicht
Article code	Capacity	Test load	Suitable beam width	Min. radius	Wheel diameter (R)	Net weight
	ton	ton	mm	m	mm	kg
DY.0.036000500	0.5	0.625	50-305	0.5	55	5.4
DY.0.036001000	1	1.25	58-305	0.7	68	9.3
DY.0.036002000	2	2.5	66-305	0.9	80	14.8
DY.0.036003000	3	3.75	74-305	1.2	100	24.1
DY.0.036005000	5	6.25	90-305	1	120	41.1

Specificaties / Specifications	
Bedrijfstemperatuur / Operating temperature	-10°C - +60°C
Ladingtype / Load type	Alleen voor goederen, niet geschikt om personen te hijsen / Goods, may not be used to lift people

Afmetingen / Dimensions									
Capaciteit / Capacity	A	B	C	D	E	G	H	J	K
ton									
0.5	198	68	40	94	82	385	28	25	13
1	238	82	31	102	85	388	37	29	17
2	277	95	31	119	99	405	48	36	20
3	324	116	31	139	113	429	56	46	26
5	373	138	40	161	133	435	65	52	28



Kettingloopkat / Geared Trolley

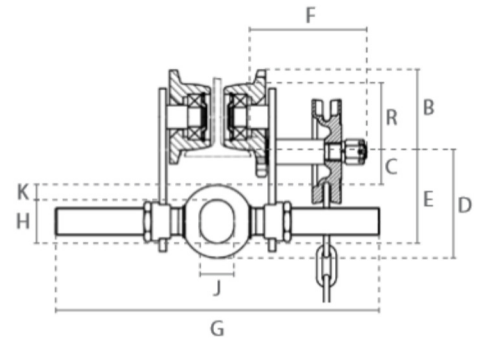
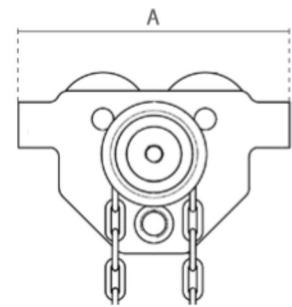


Eigenschappen

- » Individueel af te stellen door middel van de draaibare schroefdraad as.
- » Afbreekbeveiligingsbeugels dienen als val-, breek- en stootbeveiliging. Bovendien uitgerust met kantelbeveiliging.
- » Permanent gesmeerde, kogel gelagerde wielen zorgen voor een soepele verplaatsing.
- » Geschikt voor de meeste I- en H-balken.
- » Standaard met handketting voor 3 meter werkhoogte.
- » Voldoet aan de Machinerichtlijn 2006/42/EG. Geleverd met testcertificaat, CE-conformiteitsverklaring en gebruiksaanwijzing.

Features

- » Individually adjustable by turning the bolt.
- » Safety bars serve as fall-, breaking- and impact protection. Additionally equipped with tilting protection.
- » Permanently lubricated, ball bearing mounted wheels allow for smooth traversing.
- » Suitable for most I- and H-beam profiles.
- » Standard with hand chain for 3 meter operating height.
- » Complies with the Machinery Directive 2006/42/EC. Supplied with test certificate, CE declaration of conformity and operating instructions.



Specificaties / Specifications						
Artikelnummer	Capaciteit	Test load	Geschikte balkbreedte	Min. radius	Wiel diameter (R)	Netto gewicht
Article code	Capacity	Test load	Suitable beam width	Min. radius	Wheel diameter (R)	Net weight
	ton	ton	mm	m	mm	kg
DY.0.037000500	0.5	0.625	50-305	0.5	55	8.9
DY.0.037001000	1	1.25	58-305	0.7	68	13
DY.0.037002000	2	2.5	66-305	0.9	80	17.8
DY.0.037003000	3	3.75	74-305	1.2	100	29.1
DY.0.037005000	5	6.25	90-305	1	120	46.1

Specificaties / Specifications	
Bedrijfstemperatuur / Operating temperature	-10°C - +60°C
Ladingtype / Load type	Alleen voor goederen, niet geschikt om personen te hijsen / Goods, may not be used to lift people

Afmetingen / Dimensions										
Capaciteit / Capacity	A	B	C	D	E	F	G	H	J	K
ton										
0.5	198	68	40	94	82	103	385	28	25	13
1	238	82	31	102	85	103	388	37	29	17
2	277	95	31	119	99	103	405	48	36	20
3	324	116	31	139	113	136	429	56	46	26
5	373	138	40	161	133	140	435	65	52	28

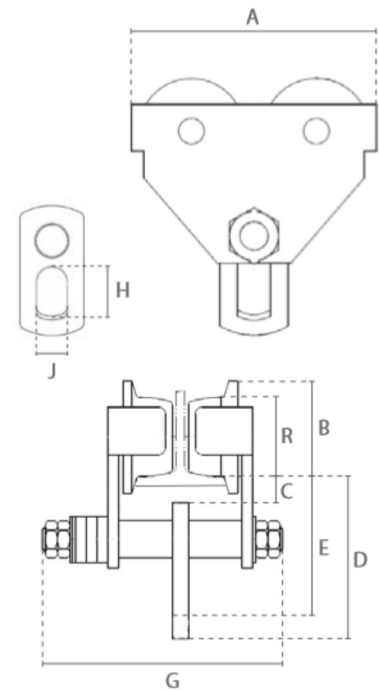


Vonkvrije Duwloopkat / Sparkproof Push Trolley



Eigenschappen

- » Geschikt voor potentieel gevaarlijke en explosieve omgevingen.
- » Volledig verkoperd, met verbronzde wielen.
- » Verstelbaar door aanpassen van de vulringen.
- » Afbreekbeveiligingsbeugels dienen als val-, breek- en stootbeveiliging. Bovendien uitgerust met kantelbeveiliging.
- » Permanent gesmeerde, kogel gelagerde wielen zorgen voor een soepele verplaatsing.
- » Geschikt voor de meeste I- en H-balken.
- » Voldoet aan de Machinerichtlijn 2006/42/EG. Geleverd met testcertificaat, CE-conformiteitsverklaring en gebruiksaanwijzing.



Features

- » Suitable for potentially dangerous and explosive environments.
- » Completely copper-plated, with bronze-plated wheels.
- » Customisable by adjusting the spacers.
- » Safety bars serve as fall-, breaking- and impact protection. Additionally equipped with tilting protection.
- » Permanently lubricated, ball bearing mounted wheels allow for smooth traversing.
- » Suitable for most I- and H-beam profiles.
- » Complies with the Machinery Directive 2006/42/EC. Supplied with test certificate, CE declaration of conformity and operating instructions.

Specificaties / Specifications						
Artikelnummer	Capaciteit	Test load	Geschikte balkbreedte	Min. radius	Wiel diameter (R)	Netto gewicht
Article code	Capacity	Test load	Suitable beam width	Min. radius	Wheel diameter (R)	Net weight
	ton	ton	mm	m	mm	kg
DC.03200500	0.5	0.625	64-140	0.6	58	7
DC.03201000	1	1.25	64-140	0.8	75	12
DC.03202000	2	2.5	76-165	1.1	90	20.5
DC.03203000	3	3.75	76-305	1.4	110	36.8
DC.03205000	5	6.25	88-305	1	122	56
DC.03210000	10	12.5	125-305	1.3	151	91.9
DC.03220000	20	25	136-305	4.7	200	230.8

Specificaties / Specifications	
ATEX zone / ATEX zone	ATEX Zone 1 CE EX II 2G h IIC T4 / 2D h IIIC T135°C
Bedrijfstemperatuur / Operating temperature	-10°C - +60°C
Ladingtype / Load type	Alleen voor goederen, niet geschikt om personen te hijsen / Goods, may not be used to lift people

Afmetingen / Dimensions								
Capaciteit / Capacity	A	B	C	D	E	G	H	J
ton								
0.5	212	70	28	128	113	230	38	24
1	255	88	25	143	128	254	50	30
2	302	105	27	172	152	294	60	36
3	344	126	32	212	186	446	75	45
5	378	141	34	254	224	468	95	60
10	455	170	37	322	275	505	120	82
20	642	238	54	384	314	549	150	110

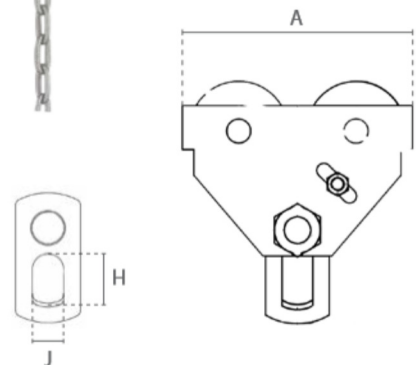


Vonkvrije Kettingloopkat / Sparkproof Geared Trolley



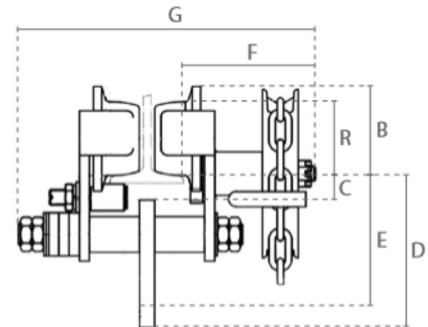
Eigenschappen

- » Geschikt voor potentieel gevaarlijke en explosieve omgevingen.
- » Volledig verkoperd, met verbronzde wielen.
- » Verstelbaar door aanpassen van de vulringen.
- » Afbreukbeveiligingsbeugels dienen als val-, breek- en stootbeveiliging. Bovendien uitgerust met kantelbeveiliging.
- » Permanent gesmeerde, kogel gelagerde wielen zorgen voor een soepele verplaatsing.
- » Geschikt voor de meeste I- en H-balken.
- » Standaard met handketting voor 3 meter werkhoogte.
- » Voldoet aan de Machinerichtlijn 2006/42/EG. Geleverd met testcertificaat, CE-conformiteitsverklaring en gebruiksaanwijzing.



Features

- » Suitable for potentially dangerous and explosive environments.
- » Completely copper-plated, with bronze-plated wheels.
- » Customisable by adjusting the spacers.
- » Safety bars serve as fall-, breaking- and impact protection. Additionally equipped with tilting protection.
- » Permanently lubricated, ball bearing mounted wheels allow for smooth traversing.
- » Suitable for most I- and H-beam profiles.
- » Standard with hand chain for 3 meter operating height.
- » Complies with the Machinery Directive 2006/42/EC. Supplied with test certificate, CE declaration of conformity and operating instructions.



Specificaties / Specifications						
Artikelnummer	Capaciteit	Test load	Geschikte balkbreedte	Min. radius	Wiel diameter (R)	Netto gewicht
Article code	Capacity	Test load	Suitable beam width	Min. radius	Wheel diameter (R)	Net weight
	ton	ton	mm	m	mm	kg
DC.0.03300500	0.5	0.625	64-140	0.6	58	11.6
DC.0.03301000	1	1.25	64-140	0.8	75	17
DC.0.03302000	2	2.5	76-165	1.1	90	25.5
DC.0.03303000	3	3.75	76-305	1.4	110	42.8
DC.0.03305000	5	6.25	88-305	1	122	62
DC.0.03310000	10	12.5	125-305	1.3	151	98.4
DC.0.03320000	20	25	136-305	4.7	200	258.3

Specificaties / Specifications	
ATEX zone / ATEX zone	ATEX Zone 1 CE EX II 2G h IIC T4 / 2D h IIIC T135°C
Bedrijfstemperatuur / Operating temperature	-10°C - +60°C
Ladingtype / Load type	Alleen voor goederen, niet geschikt om personen te hijsen / Goods, may not be used to lift people

Afmetingen / Dimensions									
Capaciteit / Capacity	A	B	C	D	E	F	G	H	J
ton									
0.5	212	70	28	128	113	127	312	38	24
1	255	88	25	143	128	127	327	50	30
2	302	105	27	172	152	127	356	60	36
3	344	126	32	212	186	155	414	75	45
5	378	141	34	254	224	158	432	95	60
10	455	170	37	322	275	180	478	120	82
20	642	238	54	384	314	193	517	150	110



RVS Duwloopkat / Stainless Steel Push Trolley

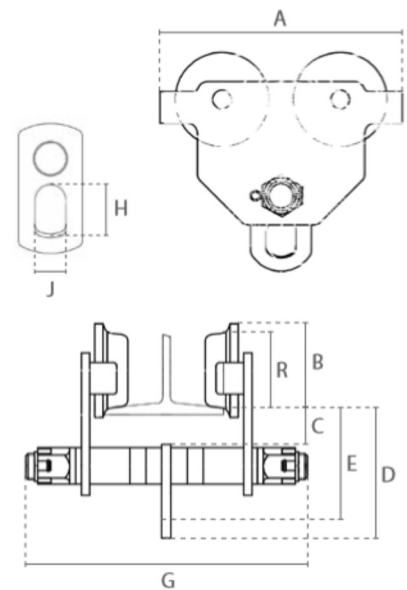


Eigenschappen

- » Hoge bescherming tegen corrosie en vocht.
- » Geschikt voor 'clean rooms' en voedingsindustrie.
- » Alle onderdelen, met uitzondering van de lagers, zijn gemaakt van hoogwaardig corrosiebestendig 304(V2A) roestvast staal.
- » Verstelbaar door aanpassen van de vulringen.
- » Afbreekbeveiligingsbeugels dienen als val-, breek- en stootbeveiliging. Bovendien uitgerust met kantelbeveiliging.
- » Permanent gesmeerde, kogel gelagerde wielen zorgen voor een soepele verplaatsing.
- » Geschikt voor de meeste I- en H-balken.
- » Voldoet aan de Machinerichtlijn 2006/42/EG. Geleverd met testcertificaat, CE-conformiteitsverklaring en gebruiksaanwijzing.

Features

- » Maximum protection against corrosive and high humidity environments.
- » Suitable for cleanrooms and food-industry applications.
- » All parts (except bearings) made from highly corrosion resistant 304(V2A) stainless steel.
- » Customisable by adjusting the spacers.
- » Safety bars serve as fall-, breaking- and impact protection. Additionally equipped with tilting protection.
- » Permanently lubricated, ball bearing mounted wheels allow for smooth traversing.
- » Suitable for most I- and H-beam profiles.
- » Complies with the Machinery Directive 2006/42/EC. Supplied with test certificate, CE declaration of conformity and operating instructions.



Specificaties / Specifications						
Artikelnummer	Capaciteit	Test load	Geschikte balkbreedte	Min. radius	Wiel diameter (R)	Netto gewicht
Article code	Capacity	Test load	Suitable beam width	Min. radius	Wheel diameter (R)	Net weight
	ton	ton	mm	m	mm	kg
DSS.0.02600500	0.5	0.74	50-152	0.8	57	9
DSS.0.02601000	1	1.4	64-203	1	73	12
DSS.0.02602000	2	2.9	88-203	1.1	86	20
DSS.0.02603000	3	4.4	100-203	1.3	106	29
DSS.0.02605000	5	6.1	114-203	1.4	118	44

Specificaties / Specifications	
Bedrijfstemperatuur / Operating temperature	-10°C - +60°C
Ladingtype / Load type	Alleen voor goederen, niet geschikt om personen te hijsen / Goods, may not be used to lift people

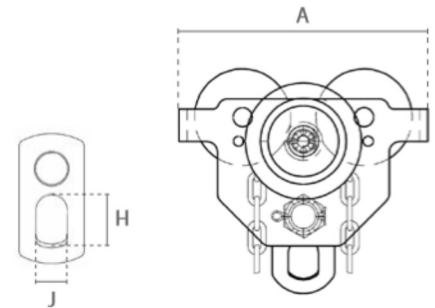
Afmetingen / Dimensions								
Capaciteit / Capacity	A	B	C	D	E	G	H	J
ton								
0.5	199	68	30	119	104	245	32	25
1	246	84	27	145	127	327	40	30
2	276	97	27	171	156	345	52	38
3	332	119	37	200	178	367	63	40
5	377	131	38	228	198	378	75	50



RVS Kettingloopkat / Stainless Steel Geared Trolley

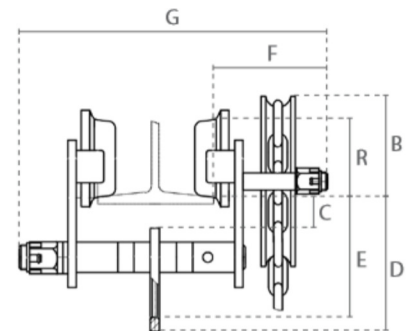
Eigenschappen

- » Hoge bescherming tegen corrosie en vocht.
- » Geschikt voor 'clean rooms' en voedingsindustrie.
- » Alle onderdelen, met uitzondering van de lagers, zijn gemaakt van hoogwaardig corrosiebestendig 304(V2A) roestvast staal.
- » Verstelbaar door aanpassen van de vulringen.
- » Afbreekbeveiligingsbeugels dienen als val-, breek- en stootbeveiliging. Bovendien uitgerust met kantelbeveiliging.
- » Permanent gesmeerde, kogel gelagerde wielen zorgen voor een soepele verplaatsing.
- » Geschikt voor de meeste I- en H-balken.
- » Standaard met handketting voor 3 meter werkhoogte.
- » Voldoet aan de Machinerichtlijn 2006/42/EG. Geleverd met testcertificaat, CE-conformiteitsverklaring en gebruiksaanwijzing.



Features

- » Maximum protection against corrosive and high humidity environments.
- » Suitable for cleanrooms and food-industry applications.
- » All parts (except bearings) made from highly corrosion resistant 304(V2A) stainless steel.
- » Customisable by adjusting the spacers.
- » Safety bars serve as fall-, breaking- and impact protection. Additionally equipped with tilting protection.
- » Permanently lubricated, ball bearing mounted wheels allow for smooth traversing.
- » Suitable for most I- and H-beam profiles.
- » Standard with hand chain for 3 meter operating height.
- » Complies with the Machinery Directive 2006/42/EC. Supplied with test certificate, CE declaration of conformity and operating instructions.



Specificaties / Specifications						
Artikelnummer	Capaciteit	Test load	Geschikte balkbreedte	Min. radius	Wiel diameter (R)	Netto gewicht
Article code	Capacity	Test load	Suitable beam width	Min. radius	Wheel diameter (R)	Net weight
	ton	ton	mm	m	mm	kg
DSS.0.027000500	0.5	0.74	50-152	0.8	57	12
DSS.0.027001000	1	1.4	64-203	1	73	16
DSS.0.027002000	2	2.9	88-203	1.1	86	23
DSS.0.027003000	3	4.4	100-203	1.3	106	33
DSS.0.027005000	5	6.1	114-203	1.4	118	48

Specificaties / Specifications	
Bedrijfstemperatuur / Operating temperature	-10°C - +60°C
Ladingtype / Load type	Alleen voor goederen, niet geschikt om personen te hijsen / Goods, may not be used to lift people

Afmetingen / Dimensions									
Capaciteit / Capacity	A	B	C	D	E	F	G	H	J
ton									
0.5	199	68	30	119	104	78	278	32	25
1	246	84	27	145	127	81	348	40	30
2	276	97	27	171	156	84	357	52	38
3	332	119	37	200	178	89	366	63	40
5	377	131	38	228	198	94	384	75	50



Spindel Loopkat / Trolley Clamp

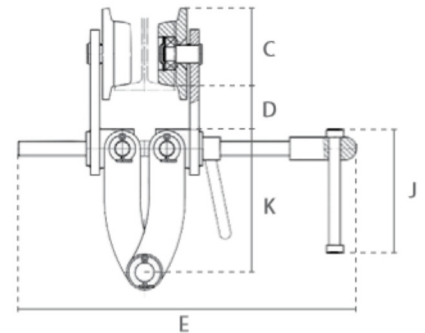
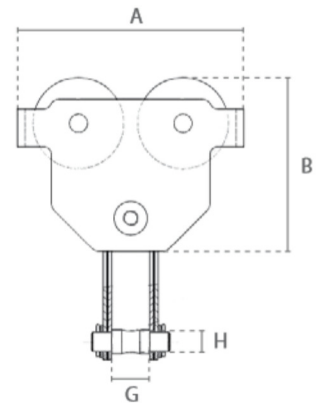


Eigenschappen

- » Extreem korte montagetijden. Ideaal voor snelle toepassingen die snelle bewegingen van de lading vereisen.
- » Individueel af te stellen door middel van de draaibare schroefdraad spindel. Wordt beveiligd door de borghendel.
- » Afbreekbeveiligingsbeugels dienen als val-, breek- en stootbeveiliging.
- » Permanent gesmeerde, kogel gelagerde wielen zorgen voor een soepele verplaatsing.
- » Geschikt voor de meeste I- en H-balken.
- » Voldoet aan de Machinerichtlijn 2006/42/EG. Geleverd met testcertificaat, CE-conformiteitsverklaring en gebruiksaanwijzing.

Features

- » Extremely shortened assembly times. Ideal for fast applications that require load traversing.
- » Individually adjustable by turning the threaded bolt. Secured by second counter safety lever.
- » Safety bars serve as fall-, breaking- and impact protection.
- » Permanently lubricated, ball bearing mounted wheels allow for smooth traversing.
- » Suitable for most I- and H-beam profiles.
- » Complies with the Machinery Directive 2006/42/EC. Supplied with test certificate, CE declaration of conformity and operating instructions.



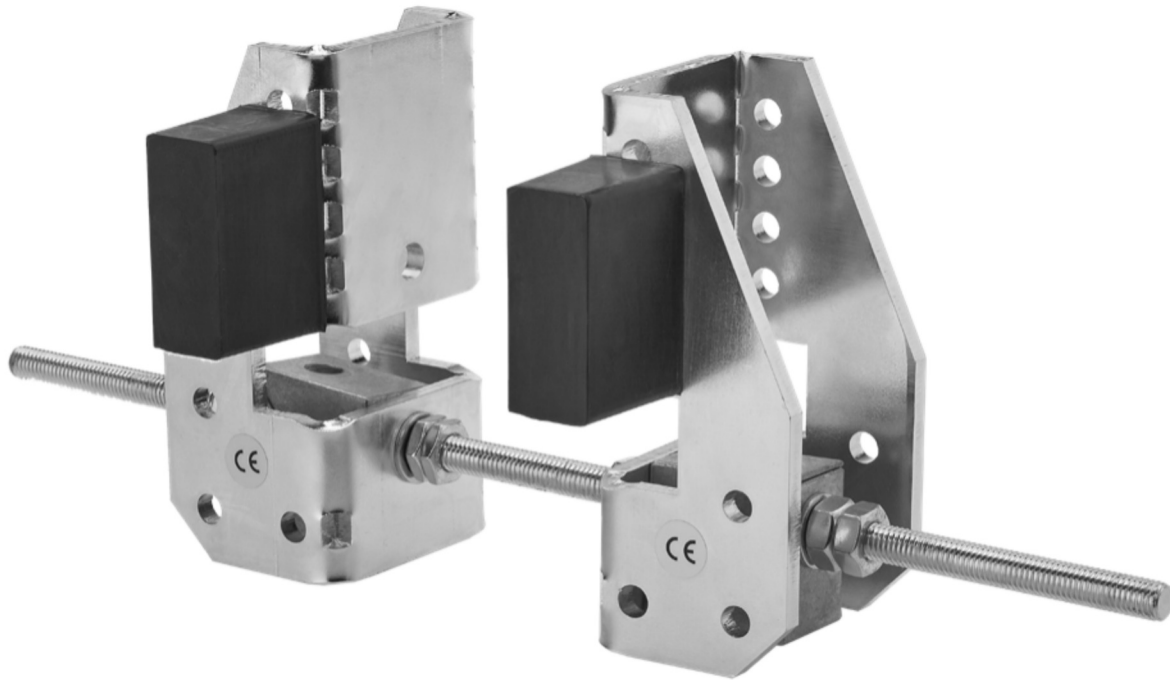
Specificaties / Specifications						
Artikelnummer	Capaciteit	Test load	Geschikte balkbreedte	Min. radius	Wiel diameter	Netto gewicht
Article code	Capacity	Test load	Suitable beam width	Min. radius	Wheel diameter	Net weight
	ton	ton	mm	m	mm	kg
ZM.LHTR005C	0.5	0.62	64-180	0.8	55	9
ZM.LHTR010C	1	1.25	64-203	1	68	16
ZM.LHTR020C	2	2.5	76-203	1.1	80	20
ZM.LHTR030C	3	3.75	76-203	1.3	100	33
ZM.LHTR050C	5	6.25	100-305	1.4	120	60
ZM.LHTR100C	10	12.5	150-305	2.5	151	97

Specificaties / Specifications	
Bedrijfstemperatuur / Operating temperature	-10°C - +50°C
Ladingtype / Load type	Alleen voor goederen, niet geschikt om personen te hijsen / Goods, may not be used to lift people

Afmetingen / Dimensions									
Capaciteit / Capacity	A	B	C	D	E	G	H	J	K
ton									
0.5	198	246	68	52	299	30	19	130	113
1	242	297	82	46	355	40	22	130	150
2	281	318	95	52	360	40	22	130	145
3	328	351	116	55	360	45	24	130	148
5	377	455	138	57	470	58	28	130	214
10	455	500	170	70	480	80	42	130	215



Katbuffer / Trolley Buffer

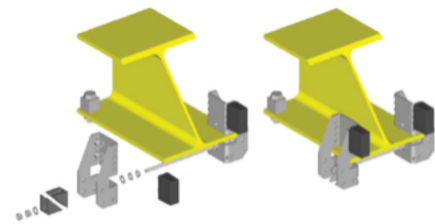


Eigenschappen

- » Universeel toepasbaar als eindstop of mobiele beperking van de loopkat.
- » Eenvoudig te installeren zonder te boren of lassen.
- » Geschikt voor alle DELTA hand- en elektrische loopkatten tot 10 ton uit deze catalogus.
- » Geschikt voor de meeste I- en H-balken tot een balkdikte van 25mm.
- » Voldoet aan de Machinerichtlijn 2006/42/EG. Geleverd met CE-conformiteitsverklaring en montage-instructies.

Features

- » Universally applicable as end stop or mobile limitation of the trolley.
- » Easy and quick to install without drilling or welding.
- » Suitable for all DELTA manual- and electric trolleys up to 10 ton from this catalog.
- » Suitable for most I- and H-beam profiles up to 25mm beam thickness.
- » Complies with the Machinery Directive 2006/42/EC. Supplied with CE declaration of conformity and assembly instructions.



Specificaties / Specifications			
Artikelnummer	Geschikte balkbreedte	Netto gewicht	Lengte draadstang
Article code	Suitable beam width	Net weight	Length of threaded rod
	mm	kg	mm
DHST.006	82-300	2.5	370

Specificaties / Specifications		
Hijsmiddel capaciteit	Max. toegestaan gewicht van hijsmiddelen	Max. toegestane snelheid
Hoist capacity	Max. permitted weight of hoisting equipment	Max. permitted speed
ton	kg	m/min
< 2	160	25
2	250	20
3	250	20
4	250	20
5	400	20
6	400	20
8	900	16
10	900	16



Hijsklemmen en Hefmagneten / Load Handling Equipment



Balkklem
Beam Clamp
- 95 -

Universeel Plaatklem
Universal Plate Clamp
- 96 -



Verticaal Plaatklem
Vertical Plate Clamp
- 97 -

Horizontaal Plaatklem
Horizontal Plate Clamp
- 98 -



Schroefklem
Screw clamp
- 99 -

Premium Hefmagneet
Premium Magnetic Lifter
- 100 -



Hefmagneet
Magnetic Lifter
- 101 -



Balkklem / Beam Clamp



DC.0.010

- » Beschikbaar in het zwart.
- » Available with black paint.



DC.0.010DB

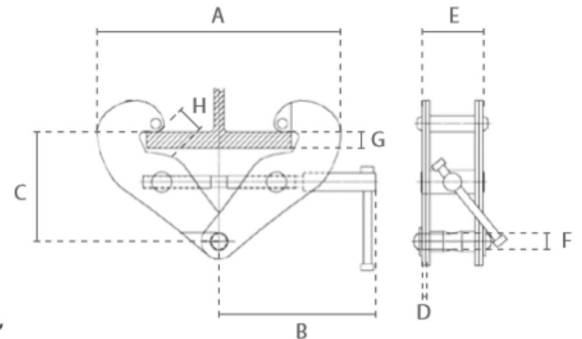


Eigenschappen

- » Te gebruiken als verankering.
- » Eenvoudig te gebruiken en groot klembereik.
- » Individueel af te stellen door middel van de draaibare schroefdraad as.
- » Voldoet aan de Machinerichtlijn 2006/42/EG. Geleverd met testcertificaat, CE-conformiteitsverklaring en gebruiksaanwijzing.

Features

- » Versatile application as a rigging point.
- » Easy to use and wide clamping area.
- » Individually adjustable by turning the threaded bolt.
- » Complies with the Machinery Directive 2006/42/EC. Supplied with test certificate, CE declaration of conformity and operating instructions.



Specificaties / Specifications			
Artikelnummer	Capaciteit	Geschikte balkbreedte	Netto gewicht
Article code	Capacity	Suitable beam width	Net weight
	ton	mm	kg
DC.0.0100001000	1	75-220	3.8
DC.0.0100002000	2	75-220	4.6
DC.0.0100003000	3	80-320	9
DC.0.0100005000	5	80-320	11
DC.0.0100010000	10	90-320	16
DC.0.0100020000	20	90-370	39.6

Specificaties / Specifications	
Bedrijfstemperatuur / Operating temperature	-10°C - +50°C

Afmetingen / Dimensions										
Capaciteit / Capacity	A min	A max	B	C min	C max	D	E	F	G max	H
ton										
1	180	360	215	102	155	5	74	22	20	25
2	180	360	215	102	155	6	76	22	20	25
3	235	490	260	140	225	8	103	24	20	37
5	235	490	260	140	225	10	110	28	20	37
10	320	505	260	170	225	12	120	40	20	40
20	512	713	431	315	361	16	196	70	20	40



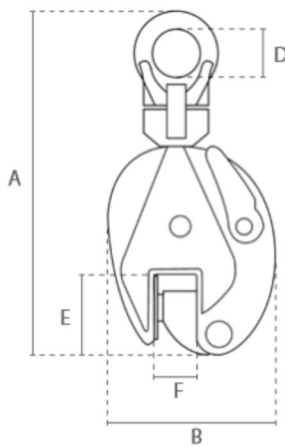
Universeel Plaatklem / Universal Plate Clamp

Eigenschappen

- » Geschikt voor het hijsen en hanteren van staalplaten of -balken.
- » Verharde klemmen.
- » Met slot voor open en gesloten positie.
- » Ontworpen voor platen met een oppervlaktehardheid tot HRC 37.
- » Minimale belasting: 10% van de WLL. 5% bij HRC < 27.
- » Voldoet aan de Machinerichtlijn 2006/42/EG. Geleverd met testcertificaat, CE-conformiteitsverklaring en gebruiksaanwijzing.

Features

- » Suitable for lifting and handling steel plates or -beams.
- » Hardened jaws.
- » With lock for open and closed position.
- » Designed for sheets with a surface hardness of up to HRC 37.
- » Minimum load: 10% of WLL. 5% at HRC < 27.
- » Complies with the Machinery Directive 2006/42/EC. Supplied with test certificate, CE declaration of conformity and operating instructions.



Specificaties / Specifications			
Artikelnummer	Capaciteit	Grijpbereik	Netto gewicht
Article code	Capacity	Jaw range	Net weight
	ton	mm	kg
DC.0.020000500	0.5	0-15	2
DC.0.020001000	1	0-20	4.8
DC.0.020002000	2	0-25	6.5
DC.0.020003000	3	0-30	15
DC.0.020005000	5	0-50	23

Specificaties / Specifications	
Bedrijfstemperatuur / Operating temperature	-10°C - +40°C

Afmetingen / Dimensions						
Capaciteit / Capacity	A	B	C	D	E	F
ton						
0.5	212	103	36	30	43	17
1	294	138	50	48	63	22
2	370	164	52	68	76	27
3	418	193	78	74	85	32
5	450	240	88	80	90	52



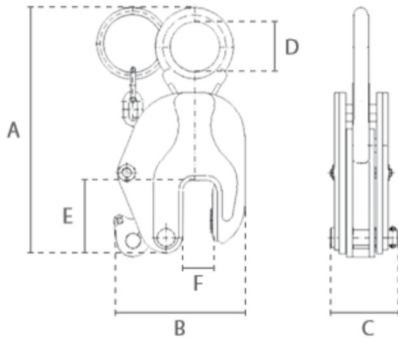
Verticaal Plaatklem / Vertical Plate Clamp

Eigenschappen

- » Geschikt voor het hijsen en hanteren van staalplaten of -balken.
- » Verharde klemmen.
- » Met slot voor open en gesloten positie.
- » Ontworpen voor platen met een oppervlaktehardheid tot HRC 30.
- » Minimale belasting: 10% van de WLL.
- » Voldoet aan de Machinerichtlijn 2006/42/EG. Geleverd met testcertificaat, CE-conformiteitsverklaring en gebruiksaanwijzing.

Features

- » Suitable for lifting and handling steel plates or -beams.
- » Hardened jaws.
- » With lock for open and closed position.
- » Designed for sheets with a surface hardness of up to HRC 30.
- » Minimum load: 10% of WLL.
- » Complies with the Machinery Directive 2006/42/EC. Supplied with test certificate, CE declaration of conformity and operating instructions.



Specificaties / Specifications			
Artikelnummer Article code	Capaciteit Capacity	Grijpbereik Jaw range	Netto gewicht Net weight
	ton	mm	kg
DC.0.015SN01000	1	0-22	3.6
DC.0.015SN02000	2	0-30	5.5
DC.0.015SN03000	3	0-40	10
DC.0.015SN05000	5	0-50	18

Specificaties / Specifications	
Bedrijfstemperatuur / Operating temperature	-40°C - +100°C

Afmetingen / Dimensions						
Capaciteit / Capacity	A	B	C	D	E	F
ton						
1	260	125	54	47	63	24
2	295	155	60	55	75	39
3	360	182	72	50	85	46
5	390	240	90	65	-	52



Horizontaal Plaatklem / Horizontal Plate Clamp

Eigenschappen

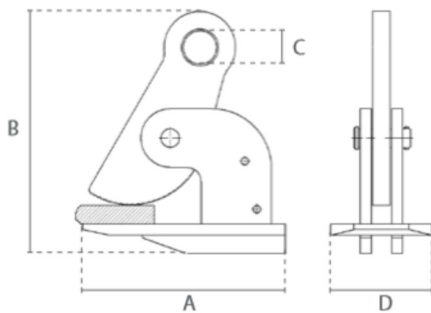
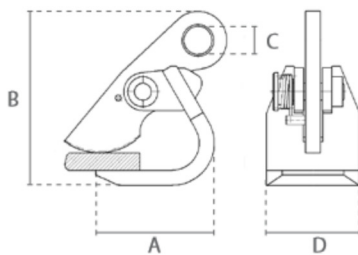
- » Geschikt voor het hijsen en hanteren van staalplaten of -balken.
- » Verharde klem.
- » Moet altijd in paren worden gebruikt.
- » Ontworpen voor platen met een oppervlaktehardheid tot HRC 37.
- » Voldoet aan de Machinerichtlijn 2006/42/EG. Geleverd met testcertificaat, CE-conformiteitsverklaring en gebruiksaanwijzing.

Features

- » Suitable for lifting and handling steel plates or -beams.
- » Hardened jaw.
- » Always has to be used in pairs.
- » Designed for sheets with a surface hardness of up to HRC 37.
- » Complies with the Machinery Directive 2006/42/EC. Supplied with test certificate, CE declaration of conformity and operating instructions.



750kg



≥1.5ton

Specificaties / Specifications

Artikelnummer Article code	Capaciteit Capacity ton	Grijpbereik Jaw range mm	Netto gewicht Net weight kg
DC.0.014000750	0.75	0-50	4.3
DC.0.014001500	1.5	0-50	7.7
DC.0.014002500	2.5	0-60	14.1
DC.0.014004500	4.5	0-100	28.6

Specificaties / Specifications

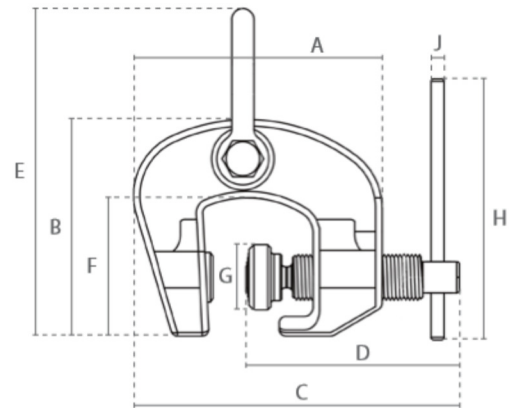
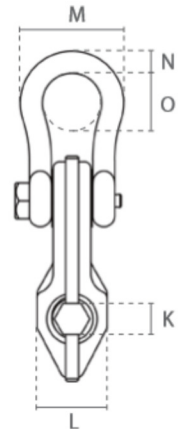
Bedrijfstemperatuur / Operating temperature -40°C - +80°C

Afmetingen / Dimensions

Capaciteit / Capacity ton	A	B	C	D
0.75	127	218	30	100
1.5	220	270	36	110
2.5	260	315	40	130
4.5	290	425	40	165



Schroefklem / Screw clamp



Eigenschappen

- » Geschikt voor het hijsen, hanteren en uitlijnen van staalplaten of -balken.
- » Verharde klemmen.
- » Voldoet aan de Machineryrichtlijn 2006/42/EG. Geleverd met testcertificaat, CE-conformiteitsverklaring en gebruiksaanwijzing.

Features

- » Suitable for lifting, handling and aligning steel plates or -beams.
- » Hardened jaws.
- » Complies with the Machinery Directive 2006/42/EC. Supplied with test certificate, CE declaration of conformity and operating instructions.

Specificaties / Specifications			
Artikelnummer	Capaciteit	Grijpbereik	Netto gewicht
Article code	Capacity	Jaw range	Net weight
	ton	mm	kg
SG.0.01600500	0.5	0-28	0.8
SG.0.01600750	0.75	0-22	3
SG.0.01601500	1.5	0-32	4
SG.0.01603000	3	0-50	6
SG.0.01606000	6	0-75	18

Specificaties / Specifications	
Bedrijfstemperatuur / Operating temperature	-20°C - +100°C

Afmetingen / Dimensions														
Capaciteit / Capacity	A	B	C min	D	E	F	G	H	J	K	L	M	N	O
ton														
0.5	104	76	156	89	113	43	26	60	7	14	30	52	10	17
0.75	135	125	167	120	201	82	42	200	9	21	46	62	12	38
1.5	154	143	187	135	229	91	42	200	9	21	46	77	16	45
3	190	165	224	165	265	105	49	250	11	21	54	88	19	50
6	255	214	291	215	365	130	63	250	11	21	69	153	32	80



Premium Hefmagneet / Premium Magnetic Lifter

Eigenschappen

- » Geschikt voor het hijsen en hanteren van staalplaten, -blokken of -buizen.
- » Magnetisch veld wordt geproduceerd door het draaien van de hendel.

Premium eigenschappen:

- » Stalen blok beschermt de hendel tegen schokken.
- » Meer stabiliteit door het vaste ophangoog.
- » Veilige hantering door ontgrendeling op het huis (in plaats van aan de hendel).
- » Voldoet aan de Machinerichtlijn 2006/42/EG. Geleverd met testcertificaat, CE-conformiteitsverklaring en gebruiksaanwijzing.

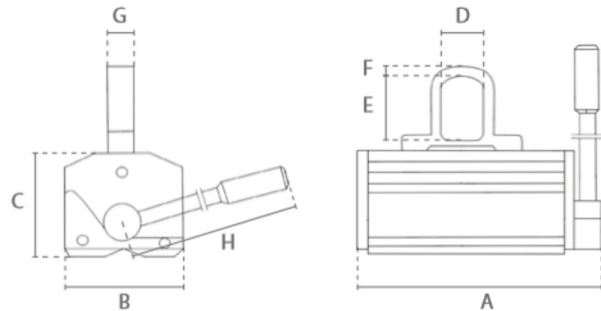


Features

- » Suitable for lifting and handling steel plates, -blocks or -pipes.
- » Magnetic field is produced by turning the handle.

Premium features:

- » Steel block protects the lever from shocks.
- » More stability due to fixed suspension eye.
- » Safe handling by unlocking on the housing (instead of at the lever).
- » Complies with the Machinery Directive 2006/42/EC. Supplied with test certificate, CE declaration of conformity and operating instructions.



Specificaties / Specifications				
Artikelnummer	Capaciteit		Min. plaatdikte	Netto gewicht
Article code	Capacity		Min. plate thickness	Net weight
	Vlak materiaal / Flat material	Rond materiaal / Round material (50%)		
	ton		mm	kg
DC.0.QML.0100	0.1	0.05	15	4
DC.0.QML.0300	0.3	0.15	20	11
DC.0.QML.0600	0.6	0.3	30	21
DC.0.QML.1000	1	0.5	40	42
DC.0.QML.2000	2	1	60	105

Specificaties / Specifications	
Bedrijfstemperatuur / Operating temperature	-40°C - +80°C
Veiligheidsfactor / Safety factor	3.5
Magneet type / Magnet type	Permanente NdFeB magneet / Permanent NdFeB magnet

Afmetingen / Dimensions								
Capaciteit / Capacity	A	B	C	D	E	F	G	H
ton								
0.1	137	62	66	21	32	8	15	120
0.3	199	90	95	38	50	11	22	175
0.6	263	115	107	42	58	13	25	225
1	303	150	147	50	64	18	29	266
2	417	190	195	56	76	21	37	415



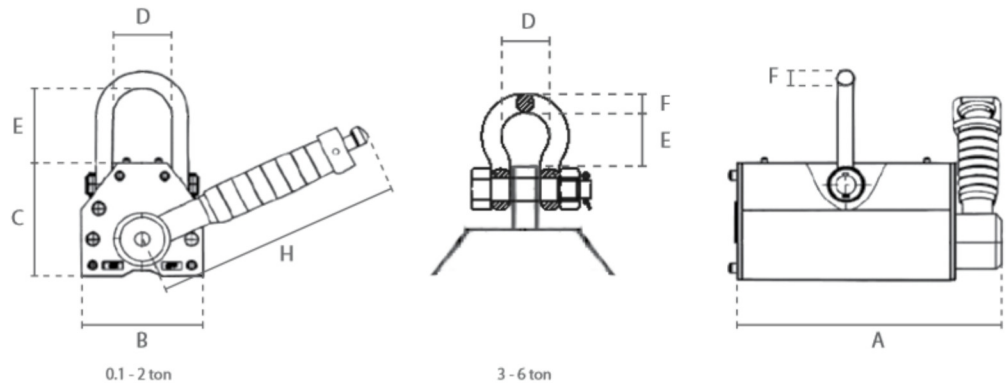
Hefmagneet / Magnetic Lifter

Eigenschappen

- » Geschikt voor het hijsen en hanteren van staalplaten, -blokken of -buizen.
- » Magnetisch veld wordt geproduceerd door het draaien van de hendel.
- » Voldoet aan de Machinerichtlijn 2006/42/EG. Geleverd met testcertificaat, CE-conformiteitsverklaring en gebruiksaanwijzing.

Features

- » Suitable for lifting and handling steel plates, -blocks or -pipes.
- » Magnetic field is produced by turning the handle.
- » Complies with the Machinery Directive 2006/42/EC. Supplied with test certificate, CE declaration of conformity and operating instructions.



Specificaties / Specifications				
Artikelnummer	Capaciteit		Min. plaatdikte	Netto gewicht
Article code	Capacity		Min. plate thickness	Net weight
	Vlak materiaal / Flat material	Rond materiaal / Round material (50%)		
	ton		mm	kg
SG.0.DML.0100	0.1	0.05	15	3
SG.0.DML.0300	0.3	0.15	25	12
SG.0.DML.0600	0.6	0.3	30	24
SG.0.DML.1000	1	0.5	40	43
SG.0.DML.2000	2	1	55	105
SG.0.DML.3000	3	-	60	160
SG.0.DML.6000	6	-	100	302

Specificaties / Specifications	
Bedrijfstemperatuur / Operating temperature	-40°C - +80°C
Veiligheids factor / Safety factor	3.5
Magneet type / Magnet type	Permanente NdFeB magneet / Permanent NdFeB magnet

Afmetingen / Dimensions							
Capaciteit / Capacity	A	B	C	D	E	F	H
ton							
0.1	127	64	72	31	49	8	148
0.3	204	99	108	52	53	12	223
0.6	270	118	123	78	69	16	257
1	314	150	158	77	75	20	303
2	449	196	204	96	87	25	470
3	495	234	232	57	65	22	576
6	691	294	289	66	75	25	728



CE

QML vs DML

Premium

Meer stabiliteit door vast ophangoog. / More stability due to fixed suspension eye.

Beweegbaar ophangoog. / Movable suspension eye.



DC.0.QML



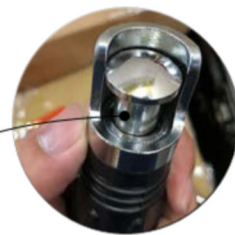
DC.0.DML

Stalen blok beschermt de hendel tegen schokken. / Steel block protects the lever from shocks.

Hendel onbeschermd. / Lever unprotected.



Ontgrendeling aan de behuizing, terugslag hendel beter controleerbaar. / Safe handling due to unlocking at the housing.



Ontgrendeling aan de hendel. / Unlocking at the lever.

Specificaties / Specifications

	DC.0.QML	SG.0.DML	DC.0.QML	SG.0.DML
	Capaciteit rond materiaal / Capacity round material		Min. plaatdikte / Min. plate thickness	
	kg		mm	
100 kg	50	50	15	15
300 kg	150	150	20	25
600 kg	300	300	30	30
1 ton	500	500	40	40
2 ton	1000	1000	60	55



Hef- en Hijsmiddelen / Hoisting Equipment



Domme kracht
Steel Rack Jack
- 105 -



Hydraulische Machineheffer
Hydraulic Toe Jack
- 106 -



Hydraulische Vijzel
Hydraulic Bottle Jack
- 107 -



Klapblok
Snatch Block
- 108 -



Klapblok met Harpsluiting
Snatch Block with Shackle
- 109 -



Driepoot
Tripod
- 110 -



Pompwagen
Pallet Truck
- 111 -

Kraanweegschaal
Crane scale
- 112 -





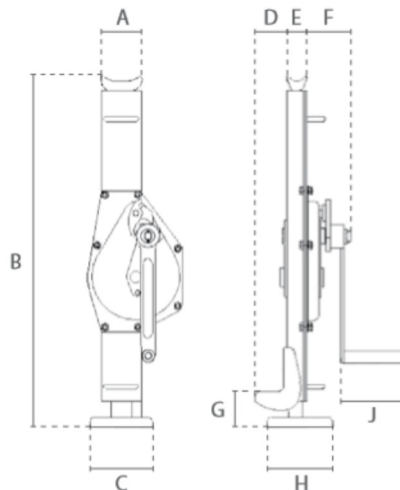
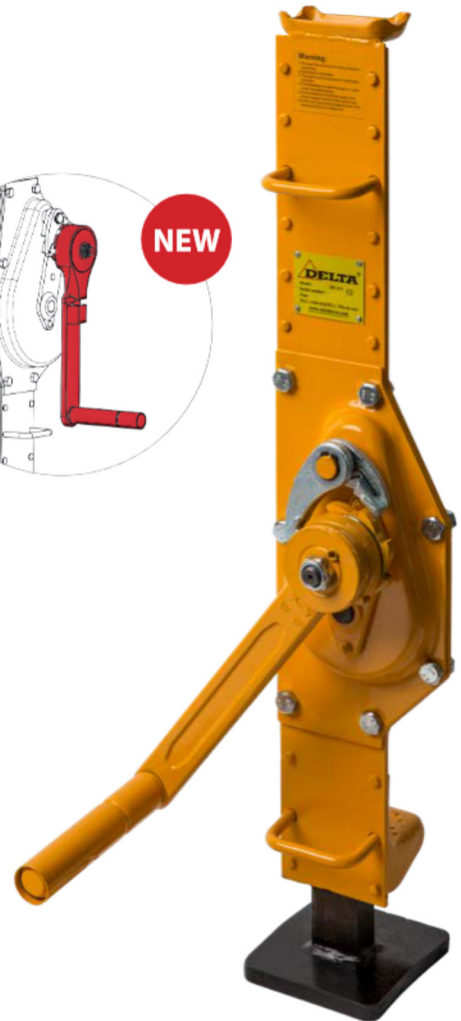
Domme kracht / Steel Rack Jack

Eigenschappen

- » Kan in elke positie gebruikt worden.
- » Van hoogwaardig gesmeed staal.
- » Dragende delen zijn extra gehard.
- » Beschikbaar met veiligheidshendel of ratelhendel met dubbele pallen.
- » Eenvoudig te transporteren door handgrepen en intrekbare hendel.
- » Capaciteit voet is 70%.
- » Voldoet aan de Machinerichtlijn 2006/42/EG. Geleverd met testcertificaat, CE-conformiteitsverklaring en gebruiksaanwijzing.

Features

- » Can be used in any direction.
- » Made of high tensile forged steel.
- » Supporting parts are extra hardened.
- » Available with safety lever or ratchet lever with double pawls.
- » High transportability due to handles and foldable lever.
- » Capacity on the toe is 70%.
- » Complies with the Machinery Directive 2006/42/EC. Supplied with test certificate, CE declaration of conformity and operating instructions.



Specificaties / Specifications						
Artikelnummer	Hendeltype	Capaciteit	Test load	Hijshoogte	Inspanning voor max lading	Netto gewicht
Article code	Lever type	Capacity	Test load	Hoisting height	Effort for max load	Net weight
		ton	kN	mm	N	kg
DC.0.DK.015	Veiligheidshendel / Safety lever	1.5	16.5	300	190	10.7
DC.0.DK.03		3	33	355	196	21.3
DC.0.DK.05		5	55	330	235	28.9
DC.0.DK.10		10	110	360	431	47
DC.0.DK.20		20	220	315	650	72
DC.0.DK.015.RL	Ratelhendel / Ratchet lever	NEW 1.5	16.5	300	190	11
DC.0.DK.03.RL		3	33	355	196	22
DC.0.DK.05.RL		5	55	330	235	29
DC.0.DK.10.RL		10	110	360	431	47

Specificaties / Specifications	
Bedrijfstemperatuur / Operating temperature	-20°C - +80°C

Afmetingen / Dimensions									
Capaciteit / Capacity	A	B	C	D	E	F	G	H	J
ton									
1.5	77	605	100	55	40	74	55	110	126
3	84	720	130	65	48	89	55	140	126
5	106	735	140	70	65	97	60	175	126
10	122	795	140	90	74	115	70	175	250
20	153	840	150	90	90	132	90	185	250



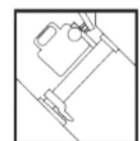
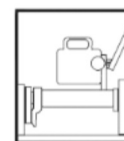
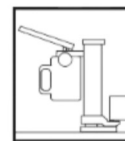
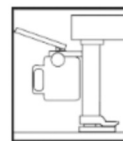
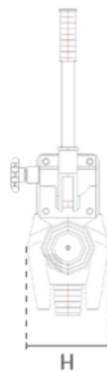
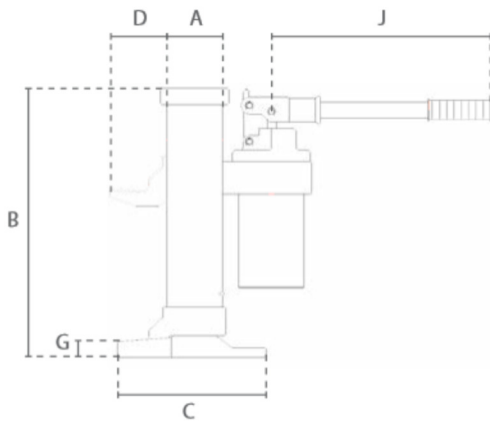
Hydraulische Machineheffer / Hydraulic Toe Jack

Eigenschappen

- » Kan in elke positie gebruikt worden.
- » Huis 360° draaibaar.
- » Het zakken kan nauwkeurig worden aangepast.
- » Afneembare hendel.
- » Met overlastbeveiliging.
- » Capaciteit voet is 100%.
- » Voldoet aan de Machinerichtlijn 2006/42/EG. Geleverd met testcertificaat, CE-conformiteitsverklaring en gebruiksaanwijzing.

Features

- » Can be used in any direction.
- » Housing revolves 360°.
- » Lowering speed can be adjusted precisely.
- » Removable lever.
- » With overload protection.
- » Capacity on the toe is 100%.
- » Complies with the Machinery Directive 2006/42/EC. Supplied with test certificate, CE declaration of conformity and operating instructions.



Specificaties / Specifications					
Artikelnummer	Capaciteit	Test load	Hijshoogte	Inspanning voor max lading	Netto gewicht
Article code	Capacity	Test load	Hoisting height	Effort for max load	Net weight
	ton	kN	mm	N	kg
DC.0.HTJ.05	5	-	205	280	25
DC.0.HTJ.10	10	-	230	400	35
DC.0.HTJ.25	25	-	215	400	109

Specificaties / Specifications	
Bedrijfstemperatuur / Operating temperature	-20°C - +50°C

Afmetingen / Dimensions							
Capaciteit / Capacity	A	B	C	D	G	H	J
ton							
5	76	368	213	77	25	140	520
10	91	420	205	75	30	170	520
25	155	505	420	143	58	210	920



Hydraulische Vijzel / Hydraulic Bottle Jack

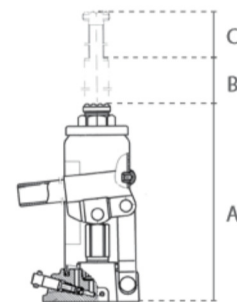


Eigenschappen

- » Met veiligheidsventiel.
- » Lichte, maar robuuste constructie.
- » Voldoet aan de Machinerichtlijn 2006/42/EG. Geleverd met testcertificaat, CE-conformiteitsverklaring en gebruiksaanwijzing.

Features

- » With safety valve.
- » Light, yet robust housing.
- » Complies with the Machinery Directive 2006/42/EC. Supplied with test certificate, CE declaration of conformity and operating instructions.



Specificaties / Specifications			Afmetingen / Dimensions		
Artikelnummer	Capaciteit	Netto gewicht	A	B	C
Article code	Capacity	Net weight			
	ton	kg			
SG.GR.02000	2	2.3	158	90	50
SG.GR.03000	3	3.2	180	110	50
SG.GR.05000	5	4.2	200	125	60
SG.GR.08000	8	5.3	200	125	60
SG.GR.10000	10	5.6	200	125	60
SG.GR.12000	12	6.2	210	125	60
SG.GR.15000	15	7.8	220	135	60
SG.GR.20000	20	10	235	145	60
SG.GR.30000	30	14	255	150	-
SG.GR.50000	50	28	260	180	-

Specificaties / Specifications

Bedrijfstemperatuur / Operating temperature -35°C - +50°C



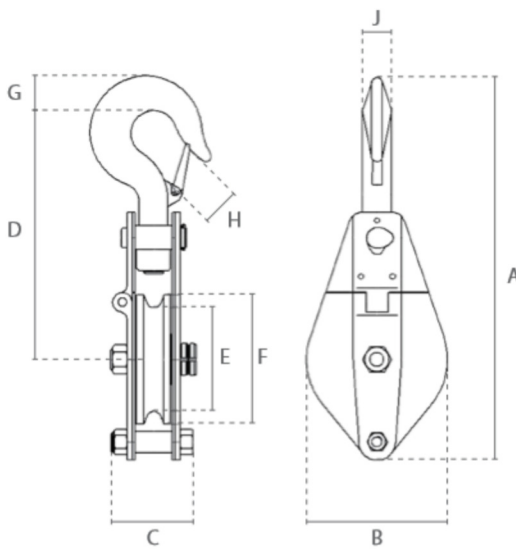
Klapblok met Haak / Snatch Block with Hook

Eigenschappen

- » Stalen behuizing.
- » Snelle kabelinstallatie door scharnierende constructie.
- » Met draaibare lasthaak.
- » Permanent gesmeerde bout lager.
- » Veiligheidsontwerp: Zijplaat kan niet onder belasting worden geopend.
- » Voldoet aan de Machinerichtlijn 2006/42/EG. Geleverd met testcertificaat, CE-conformiteitsverklaring en gebruiksaanwijzing.

Features

- » Steel body.
- » Quick rope installation due to hinged design.
- » With swivel load hook.
- » Permanently lubricated pin bearing.
- » Safety design: Side plate cannot be opened under load.
- » Complies with the Machinery Directive 2006/42/EC. Supplied with test certificate, CE declaration of conformity and operating instructions.



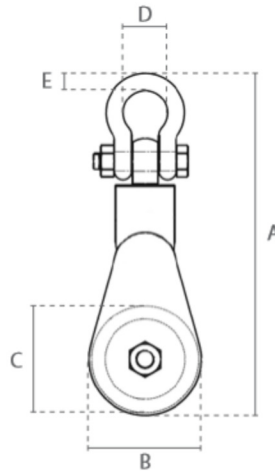
Specificaties / Specifications			
Artikelnummer	Capaciteit	Kabeldiameter	Netto gewicht
Article code	Capacity	Cable diameter	Net weight
	ton	mm	kg
SG.0.KB.0500	0.5	5	2.3
SG.0.KB.1000	1	7	3.8
SG.0.KB.2000	2	13	7.3
SG.0.KB.3200	3.2	15	13.5
SG.0.KB.6400	6.4	18	22

Specificaties / Specifications	
Bedrijfstemperatuur / Operating temperature	-20°C - +40°C

Afmetingen / Dimensions									
Capaciteit / Capacity	A	B	C	D	E	F	G	H	J
ton									
0.5	261	99	75	173	75	88	21	19	19
1	310	117	84	205	85	105	23	26	20
2	425	200	92	263	150	190	30	27	24
3.2	496	230	108	295	180	220	40	31	28
6.4	655	270	116	375	260	300	47	42	35



Klapblok met Harpsluiting / Snatch Block with Shackle



Eigenschappen

- » Stalen behuizing.
- » Met draaibare harpsluiting.
- » Zelfsmerende bout lager.
- » Voldoet aan de Machinerichtlijn 2006/42/EG. Geleverd met testcertificaat, CE-conformiteitsverklaring en gebruiksaanwijzing.

Features

- » Steel body.
- » With swivel shackle.
- » Self lubricating pin bearing.
- » Complies with the Machinery Directive 2006/42/EC. Supplied with test certificate, CE declaration of conformity and operating instructions.

Specificaties / Specifications			
Artikelnummer	Capaciteit	Kabeldiameter	Netto gewicht
Article code	Capacity	Cable diameter	Net weight
	ton	mm	kg
SG.0.KBSH.002000	2	7-9	2.3
SG.0.KBSH.004000	4	10-12	6.7
SG.0.KBSH.008000	8	16-19	14
SG.0.KBSH.010000	10	16-19	16
SG.0.KBSH.012000	12	24-26	40
SG.0.KBSH.015000	15	24-26	54
SG.0.KBSH.020000	20	25-29	56
SG.0.KBSH.022000	22	29-32	112
SG.0.KBSH.030000	30	32-35	164
SG.0.KBSH.050000	50	38-42	340
SG.0.KBSH.085000	85	46-50	590
SG.0.KBSH.100000	100	68-72	650
SG.0.KBSH.120000	120	78-82	700

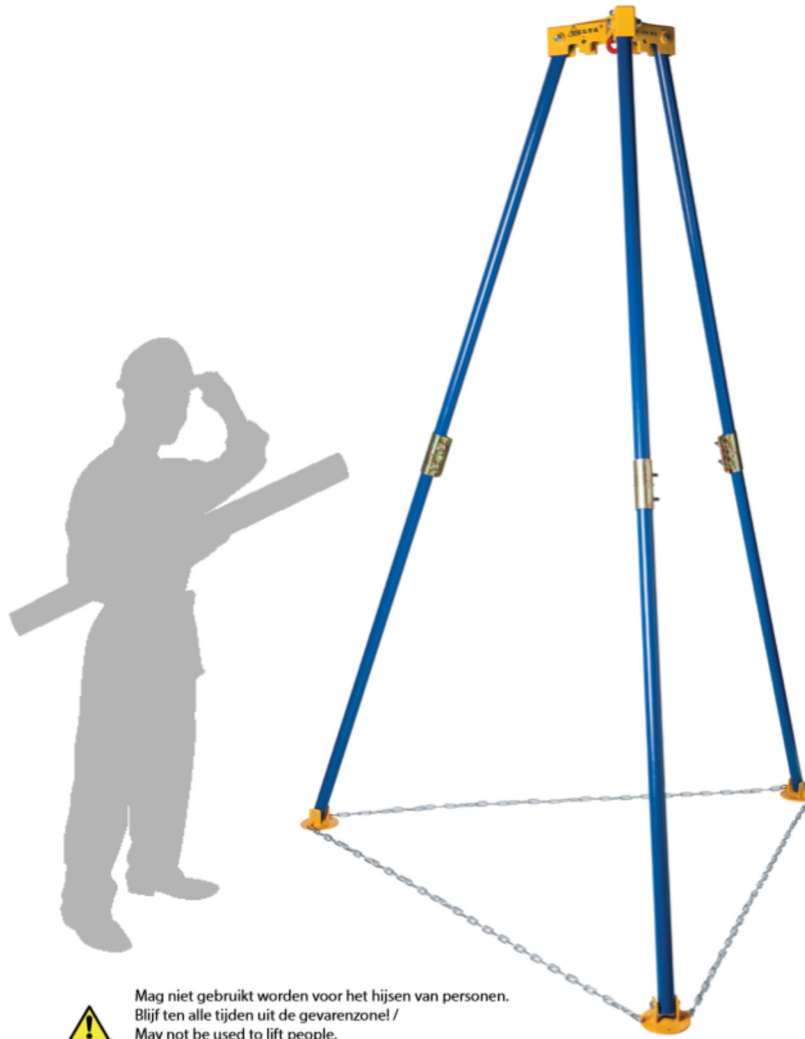
Specificaties / Specifications	
Bedrijfstemperatuur / Operating temperature	-20°C - +40°C

Afmetingen / Dimensions					
Capaciteit / Capacity	A	B	C	D	E
ton					
2	237	76	75	35	14
4	355	116	115	51	20
8	495	155	152	73	30
10	520	155	152	74	31
12	685	260	254	80	33
15	713	260	254	90	39
20	777	260	254	96	40
22	952	360	355	96	40
30	1128	415	406	146	53
50	1330	615	609	184	69
85	1910	765	762	200	76
100	2100	824	812	205	80
120	2350	900	889	210	98



CE

Driepoot / Tripod



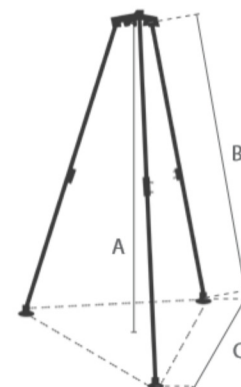
Mag niet gebruikt worden voor het hijsen van personen.
Blijf ten alle tijden uit de gevarezone! /
May not be used to lift people.
Always keep clear of the danger zone!

Eigenschappen

- » Alle drie de poten zijn deelbaar door koppelingen, voor eenvoudig transport.
- » De poten zijn met kettingen met elkaar verbonden voor een variabele spreiding.
- » Elke poot is voorzien van een scharnierende voet voor een stabiele positie op de grond.
- » Robuust kopstuk met een wartel-oog voor het ophangen van een takel of hijsblok.
- » Kan worden gemonteerd en geleverd met: Hand- of elektrische kettingtakel en hand- of elektrische lier.

Features

- » All three legs are dividable by couplers, for easy transportation.
- » Feet connected by chains enable a variable spread.
- » Each leg is fitted with a hinged foot for stable position on the ground.
- » Robust headpiece with a rotating eye for suspending a hoist or pulley.
- » Can be fitted and delivered with: Manual or electric chain hoist and manual or electric winch.



Specificaties / Specifications			Afmetingen / Dimensions		
Artikelnummer	Capaciteit	Netto gewicht	A	B	C
Article code	Capacity	Net weight			
ST.0.000000001	0.5 ton	55 kg	2840	3000	1900

Specificaties / Specifications

Ladingtype / Load type

Alleen voor goederen, niet geschikt om personen te hijsen / Goods, may not be used to lift people



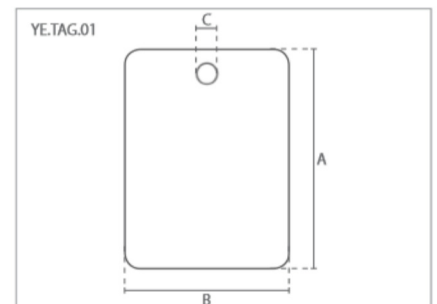
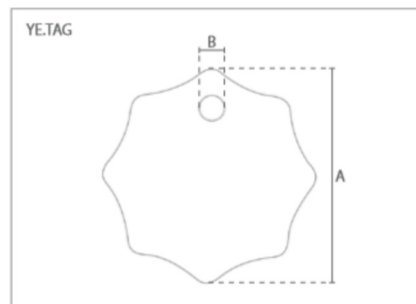
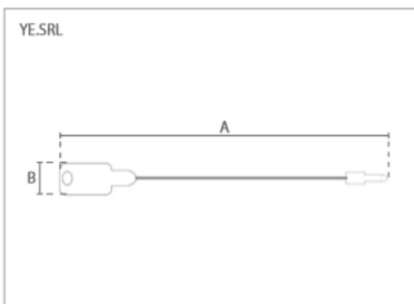
Kettingen / Chains

- 7. Glans verzinkt handkettingen / Galvanized hand chains
- 8. Roestvrijstalen handkettingen / Stainless hand chains
- 9. Bevestigingskabels / Self-locking ropes
- 10. Identificatieplaten / Identification tags



7 Specificaties / Specifications		Afmetingen / Dimensions (mm)	
Artikelnummer	Gewicht / Weight	A	B
Article code	kg/m		
YF.3X15	0.2	3	15
YF.5X23.7	0.4	5	23.7
YF.5X25	0.4	5	25

8 Specificaties / Specifications		Afmetingen / Dimensions (mm)	
Artikelnummer	Gewicht / Weight	A	B
Article code	kg/m		
YF.5X25.RVS	0.4	5	25



9 Specificaties / Specifications		Afmetingen / Dimensions (mm)	
Artikelnummer	Gewicht / Weight	A	B
Article code	kg		
YE.SRL.19	0.02	190	15
YE.SRL.25	0.02	250	15

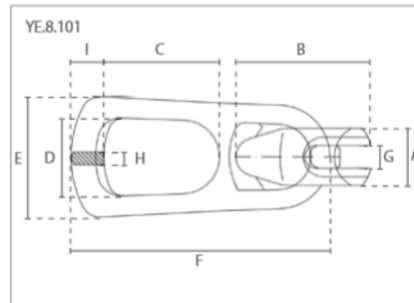
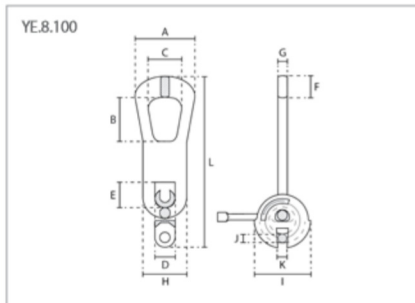
10 Specificaties / Specifications		Afmetingen / Dimensions (mm)	
Artikelnummer	Gewicht / Weight	A	B
Article code	kg		
YE.TAG.12	0.02	70	10
YE.TAG.34	0.02	70	10

11 Specificaties / Specifications		Afmetingen / Dimensions (mm)		
Artikelnummer	Gewicht / Weight	A	B	C
Article code	kg			
YE.TAG.01	0.02	60	45	5



Toebehoren / Rigging Equipment

1. Ringkoppeling / Ring coupling
2. Kogelkophaken / Lifting clutches

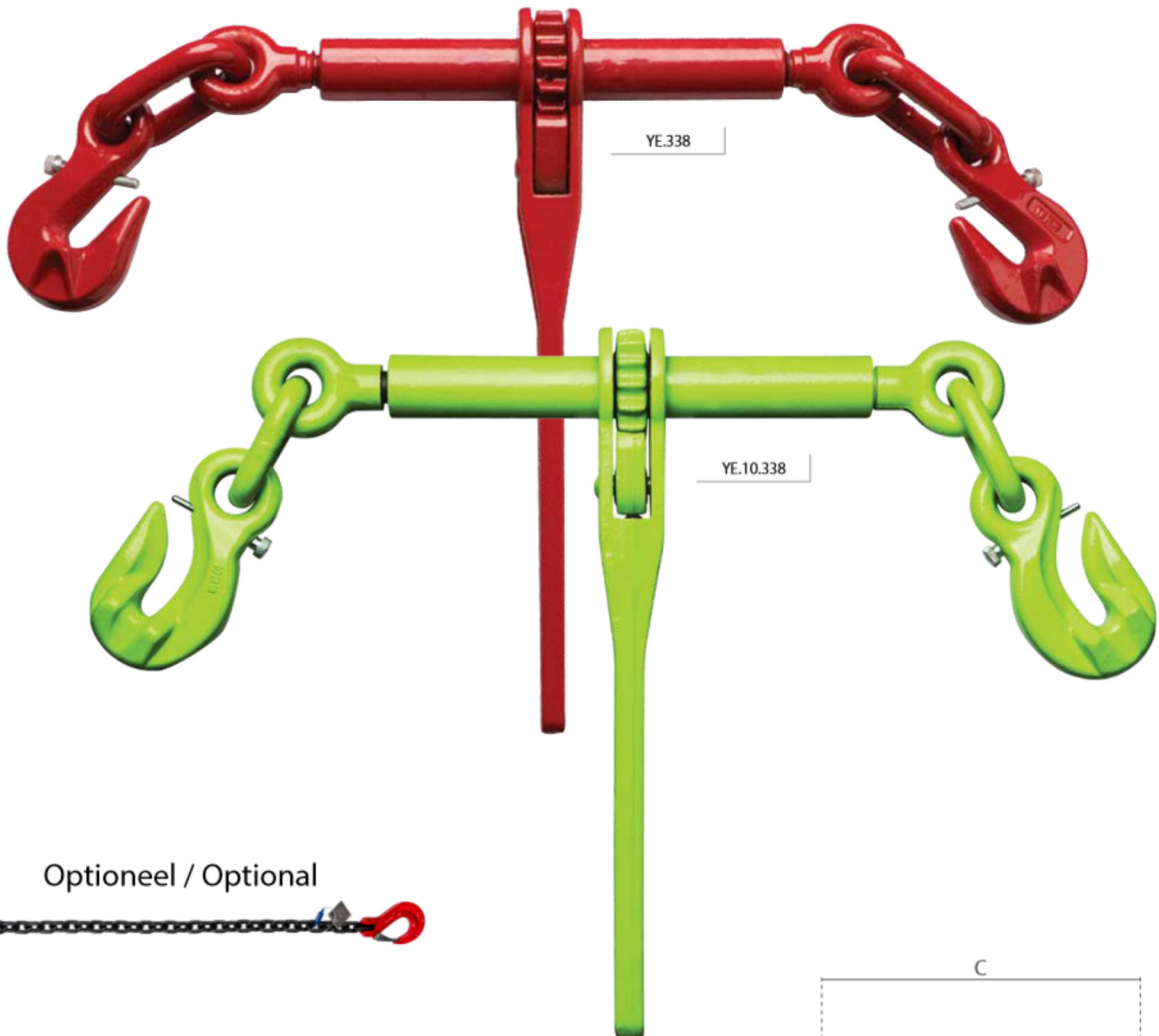


1 Specifications / Specifications			Afmetingen / Dimensions (mm)												
Artikelnummer	Capaciteit / Capacity	Gewicht / Weight	A	B	C	D	E	F	G	H	I	J	K	L	
Article code	ton	kg													
YE.8.100.025	0.70 - 2.50	1.6	95	70	59	27	35	30	12	58	79	13	12	264	
YE.8.100.050	3.00 - 5.00	3.6	117	85	66	37	45	42	17	82	107	17	18	333	
YE.8.100.100	5.30 - 10.00	9.0	148	110	85	50	56	52	25	110	148	24	22	424	

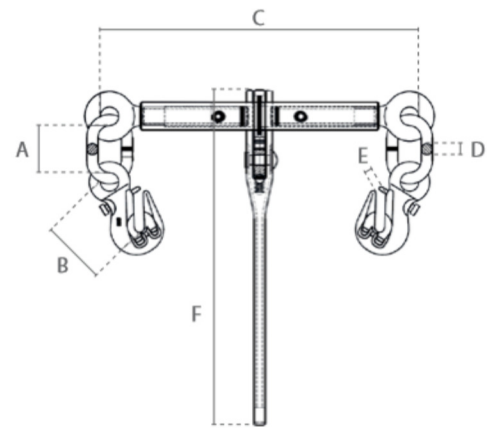
2 Specifications / Specifications			Afmetingen / Dimensions (mm)									
Artikelnummer	Capaciteit / Capacity	Gewicht / Weight	A	B	C	D	E	F	G	H	I	
Article code	ton	kg										
YE.8.101.013	1.00 - 1.30	0.9	34	81	71	45	73	157	12	13	21	
YE.8.101.025	1.50 - 2.50	1.3	42	99	85	57	88	190	16	14	27	
YE.8.101.050	3.00 - 5.00	3.3	55	133	88	69	110	233	22	18	35	
YE.8.101.100	6.00 - 10.00	10.0	74	176	116	83	161	337	30	27	51	
YE.8.101.200	12.00 - 20.00	20.4	110	228	134	108	182	437	42	31	77	
YE.8.101.320	32.00	46.5	154	307	189	164	272	560	52	40	102	



Ratel Ladingspanners / Ratchet Load Binders



Optioneel / Optional



Eigenschappen

- » Volgens EN 12195-3.
- » Met uitdraaiblokkering.
- » Geleverd met testcertificaat en CE-conformiteitsverklaring.

Features

- » According to EN 12195-3.
- » With unscrewing protection.
- » Supplied with test certificate and CE declaration of conformity.

Specificaties / Specifications G80					Afmetingen / Dimensions (mm)					
Artikelnummer	Ketting / Chain	LC	STF	Gewicht / Weight	A	B	C	D	E	F
Article code	mm	kN	kN	kg						
YE.338.08	8	40	10	4.8	47	71	340-500	12	9	383
YE.338.10.K	10	63	15.75	5.5	47	79	375-530	14	12	383
YE.338.13	13	100	15.9	8	71	106	365-520	20	16	385
YE.338.16	16	160	24	14	78	130	395-570	24	18	385

Specificaties / Specifications G100					Afmetingen / Dimensions (mm)					
Artikelnummer	Ketting / Chain	LC	STF	Gewicht / Weight	A	B	C	D	E	F
Article code	mm	kN	kN	kg						
YE.10.338.08	8	50	12.5	3.7	48	75	340-500	12	10	383
YE.10.338.10	10	80	20	5.9	49	91	365-520	14	13	383
YE.10.338.13	13	134	20.1	9.4	71	120	365-520	20	15	385



DELTA®

2023

